

# DASZKI

# SZKLANE

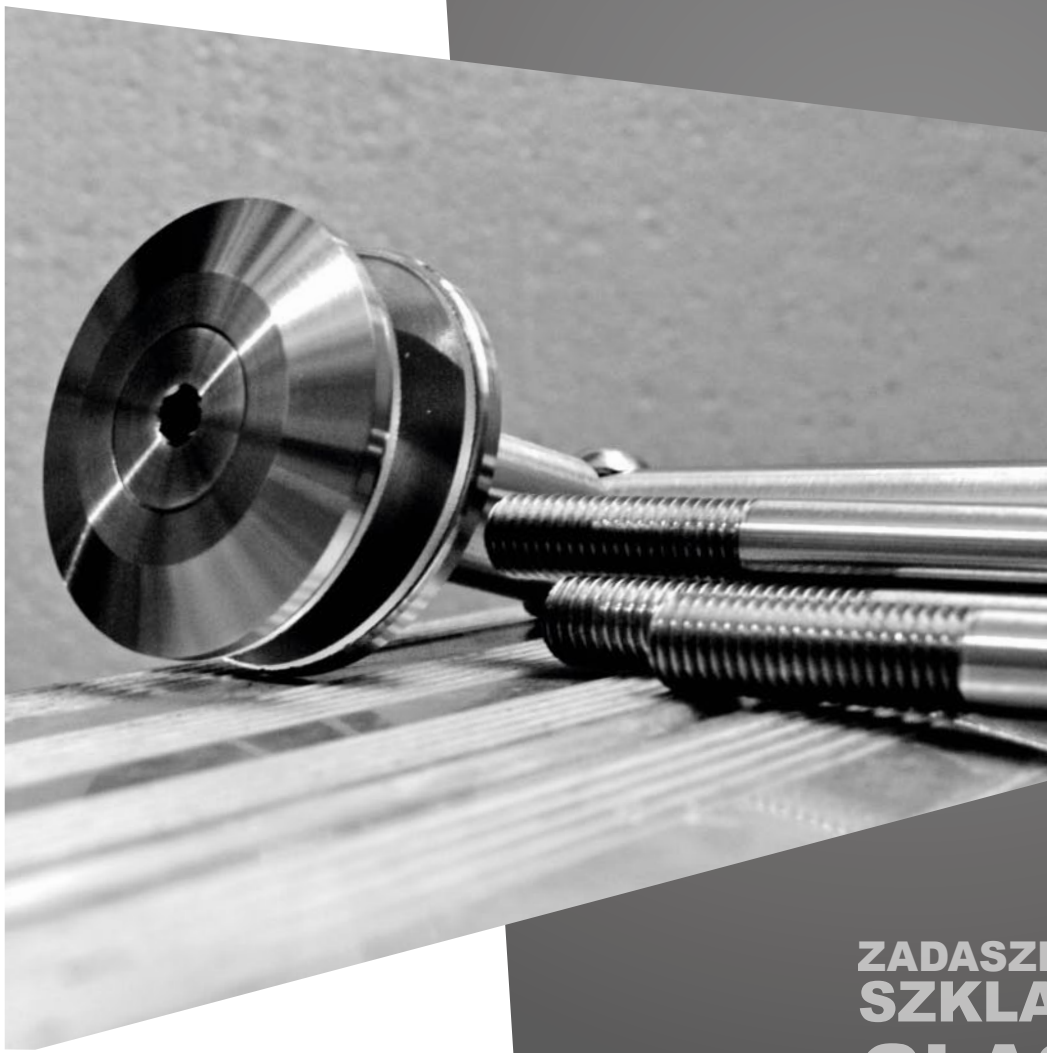


# CANOPYIES FITTINGS



# MERANO

Zadaszenia szklane  
Canopies



ZADASZENIA  
SZKLANE  
GLASS  
CANOPIES

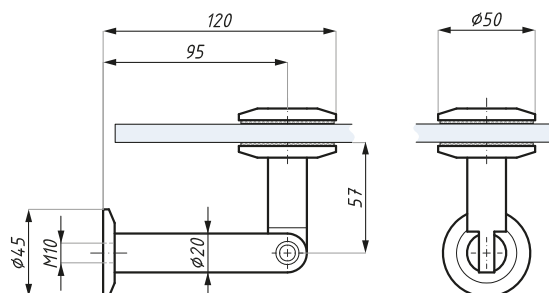


# AKCESORIA DO SZKŁA HARTOWANEGO



## MD15

Mocowanie dolne pojedyncze  
Bottom single fixing



### Kod / Code

MD15

### Wykończenie / Finish

satyna / satin

materiał: stal nierdzewna SUS 304

materiał: stainless steel SUS 304

grubość szkła (mm): 10 - 21,52

glass thickness (mm): 10 - 21,52

max. obciążenie (kg): 120

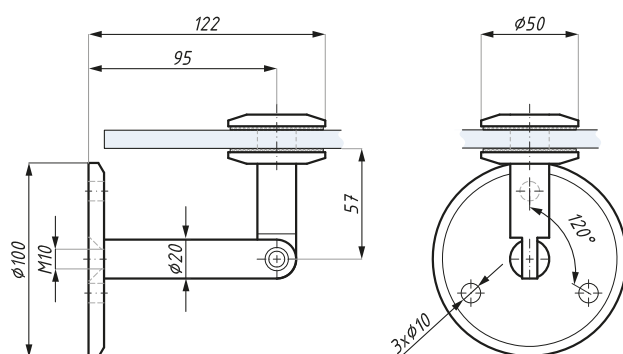
max load (kg): 120

zalecana siła dokręcania śrub (Nm):  
M8x16: 12 ; M10x50: 10

recommended torque force (Nm):  
M8x16: 12 ; M10x50: 10

## MD15-OS

Mocowanie dolne pojedyncze boczne  
Bottom single side fixing



### Kod / Code

MD15-OS

### Wykończenie / Finish

satyna / satin

materiał: stal nierdzewna SUS 304

materiał: stainless steel SUS 304

grubość szkła (mm): 10 - 21,52

glass thickness (mm): 10 - 21,52

max. obciążenie (kg): 120

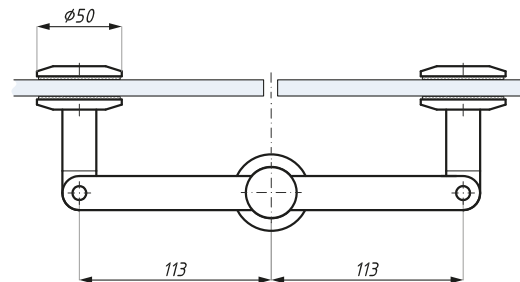
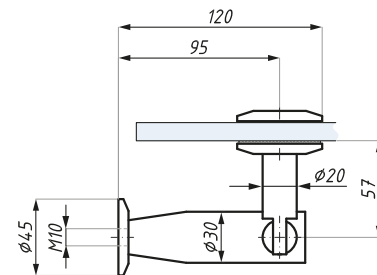
max load (kg): 120

zalecana siła dokręcania śrub (Nm):  
M8x16: 12 ; M10x50: 10

recommended torque force (Nm):  
M8x16: 12 ; M10x50: 10

## MD25

Mocowanie dolne podwójne  
Bottom double fixing



### Kod / Code

MD25

### Wykończenie / Finish

satyna / satin

materiał: stal nierdzewna SUS 304

materiał: stainless steel SUS 304

grubość szkła (mm): 10 - 21,52

glass thickness (mm): 10 - 21,52

max. obciążenie (kg): 120

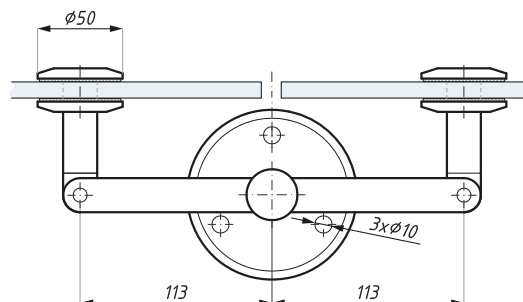
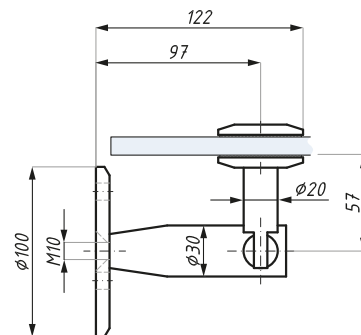
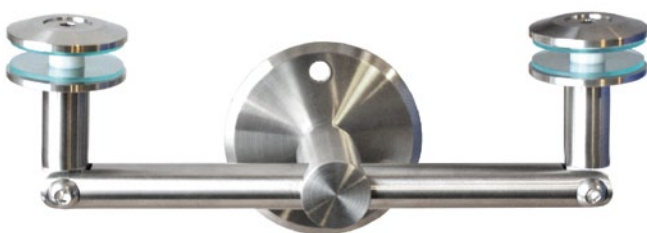
max load (kg): 120

zalecana siła dokręcania śrub (Nm):  
M8x16: 12 ; M10x50: 10

recommended torque force (Nm):  
M8x16: 12 ; M10x50: 10

## MD25-OS

Mocowanie dolne podwójne boczne  
Bottom double side fixing



### Kod / Code

MD25-OS

### Wykończenie / Finish

satyna / satin

materiał: stal nierdzewna SUS 304

materiał: stainless steel SUS 304

grubość szkła (mm): 10 - 21,52

glass thickness (mm): 10 - 21,52

max. obciążenie (kg): 120

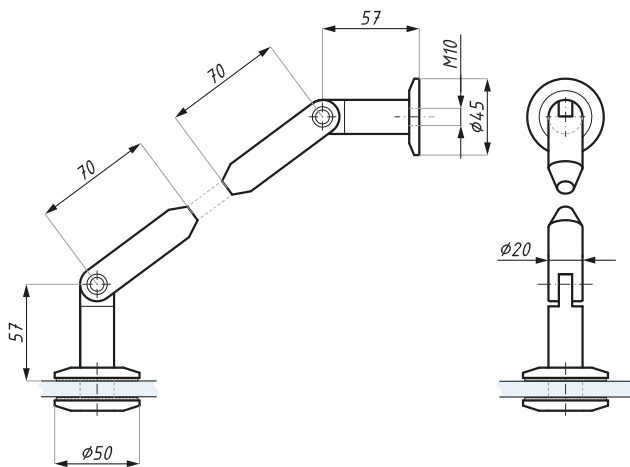
max load (kg): 120

zalecana siła dokręcania śrub (Nm):  
M8x16: 12 ; M10x50: 10

recommended torque force (Nm):  
M8x16: 12 ; M10x50: 10

## MG15

Zestaw: mocowanie górne pojedyncze z rotulą  
Set: top single fixing & rountel



### Kod / Code

MG15

### Wykończenie / Finish

satyna / satin

materiał: stal nierdzewna SUS 304

materiał: stainless steel SUS 304

grubość szkła (mm): 10 - 21,52

glass thickness (mm): 10 - 21,52

max. obciążenie (kg): 120

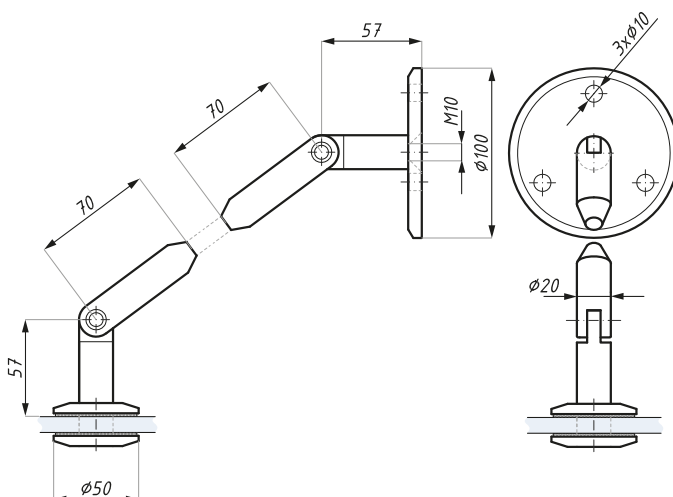
max load (kg): 120

zalecana siła dokręcania śrub (Nm):  
M8x16: 12 ; M10x50: 10

recommended torque force (Nm):  
M8x16: 12 ; M10x50: 10

## MG15-OS

Zestaw: mocowanie górne pojedyncze boczne z rotulą  
Set: top single side fixing & rountel



### Kod / Code

MG15-OS

### Wykończenie / Finish

satyna / satin

materiał: stal nierdzewna SUS 304

materiał: stainless steel SUS 304

grubość szkła (mm): 10 - 21,52

glass thickness (mm): 10 - 21,52

max. obciążenie (kg): 120

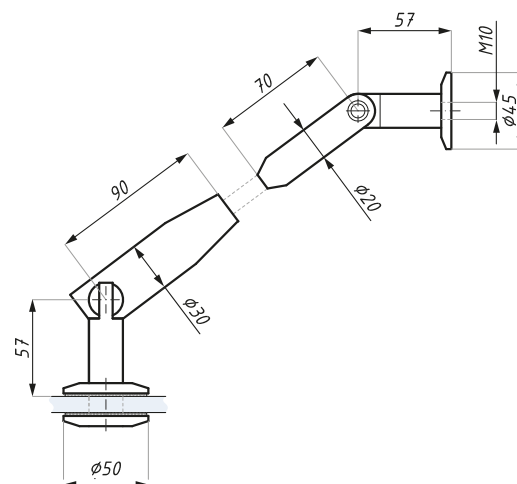
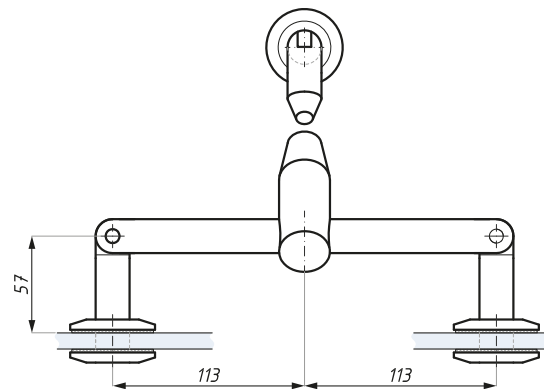
max load (kg): 120

zalecana siła dokręcania śrub (Nm):  
M8x16: 12 ; M10x50: 10

recommended torque force (Nm):  
M8x16: 12 ; M10x50: 10

## MG25

Zestaw: mocowanie górne z podwójną rotulą  
Set: top fixing & double routel



### Kod / Code

MG25

### Wykończenie / Finish

satyna / satin

materiał: stal nierdzewna SUS 304

materiał: stainless steel SUS 304

grubość szkła (mm): 10 - 21,52

glass thickness (mm): 10 - 21,52

max. obciążenie (kg): 120

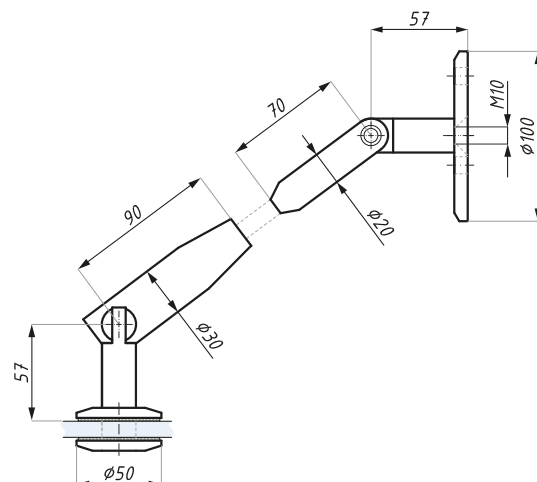
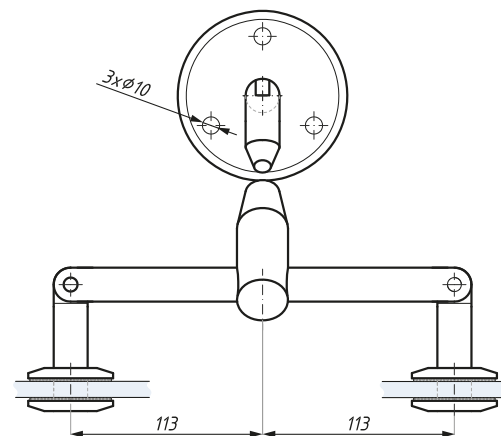
max load (kg): 120

zalecana siła dokręcania śrub (Nm):  
M8x16: 12 ; M10x50: 10

recommended torque force (Nm):  
M8x16: 12 ; M10x50: 10

## MG25-OS

Zestaw: mocowanie górne boczne z podwójną rotulą  
Set: top side fixing & double routel



### Kod / Code

MG25-OS

### Wykończenie / Finish

satyna / satin

materiał: stal nierdzewna SUS 304

materiał: stainless steel SUS 304

grubość szkła (mm): 10 - 21,52

glass thickness (mm): 10 - 21,52

max. obciążenie (kg): 120

max load (kg): 120

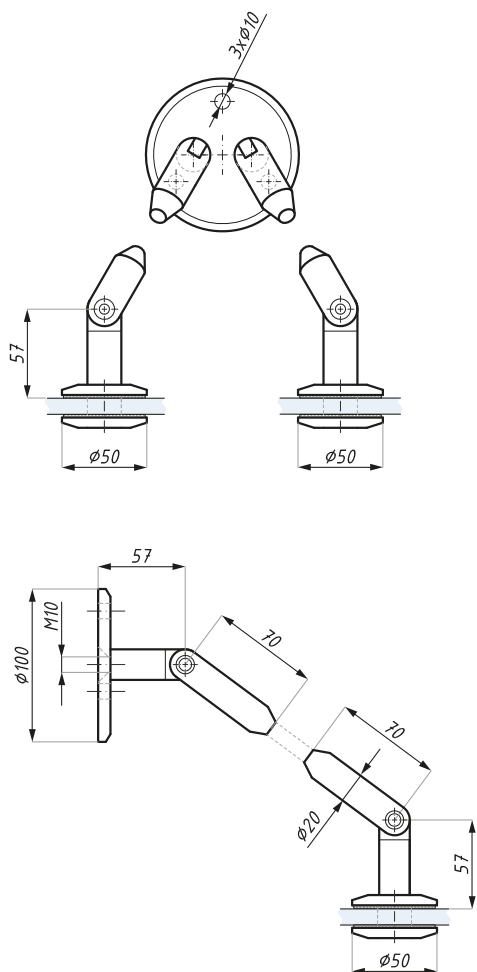
zalecana siła dokręcania śrub (Nm):  
M8x16: 12 ; M10x50: 10

recommended torque force (Nm):  
M8x16: 12 ; M10x50: 10



## MGV5

Zestaw: mocowanie górne typu "V" z dwiema rotulami  
Set: top "V" type fixing & two routels



### Kod / Code

MGV5

### Wykończenie / Finish

satyna / satin

materiał: stal nierdzewna SUS 304

grubość szkła (mm): 10 - 21,52

max. obciążenie (kg): 2x120

zalecana siła dokręcania śrub (Nm):  
M8x16: 12 ; M10x50: 10

materiał: stainless steel SUS 304

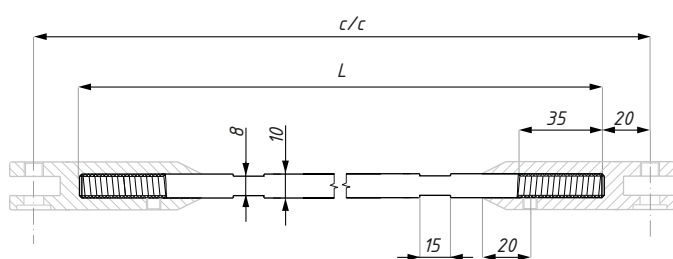
glass thickness (mm): 10 - 21,52

max load (kg): 2x120

recommended torque force (Nm):  
M8x16: 12 ; M10x50: 10

## MC

Cięgno  
Tension rod



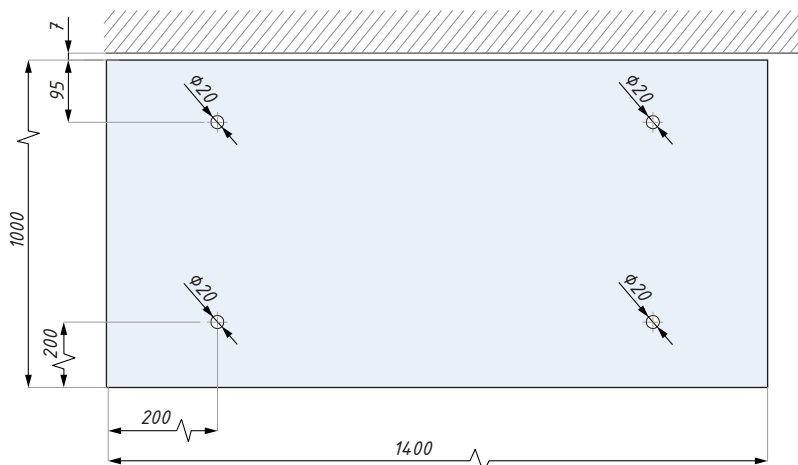
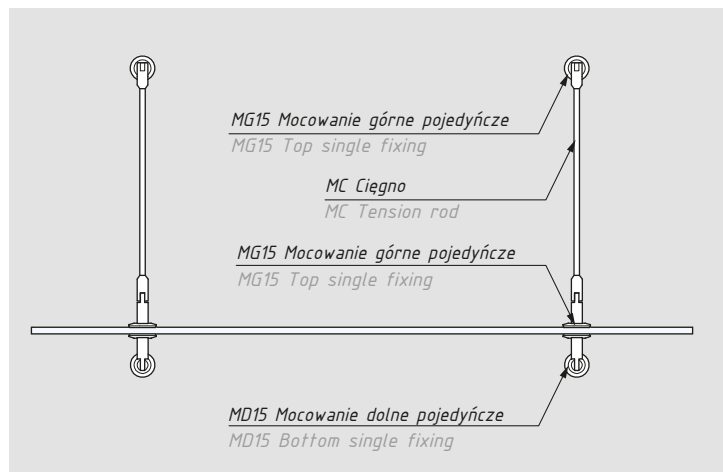
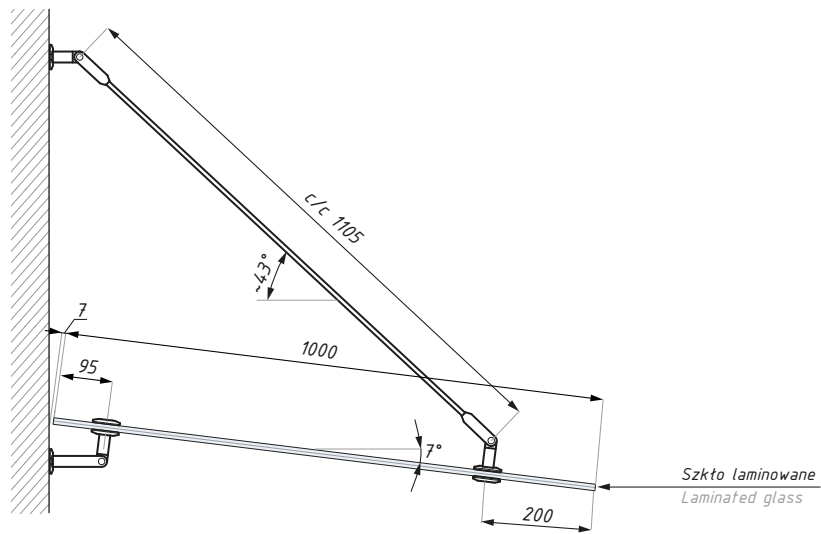
Kod / Code	Długość L (mm) Length L (mm)	Odległość c-c (mm) Distance c-c (mm)	Wykończenie Finish
MC-845	845	905	satyna / satin
MC-1045	1045	1105	satyna / satin
MC-1245	1245	1305	satyna / satin
MC-1445	1445	1505	satyna / satin
MC-1645	1645	1705	satyna / satin
MC-1845	1845	1905	satyna / satin
MC-2045	2045	2105	satyna / satin

materiał: stal nierdzewna SUS 304  
regulacja c/c w zakresie  $\pm 20$  mm

materiał: stainless steel SUS 304  
length adjustment  $\pm 20$  mm

## Mocowanie typ A

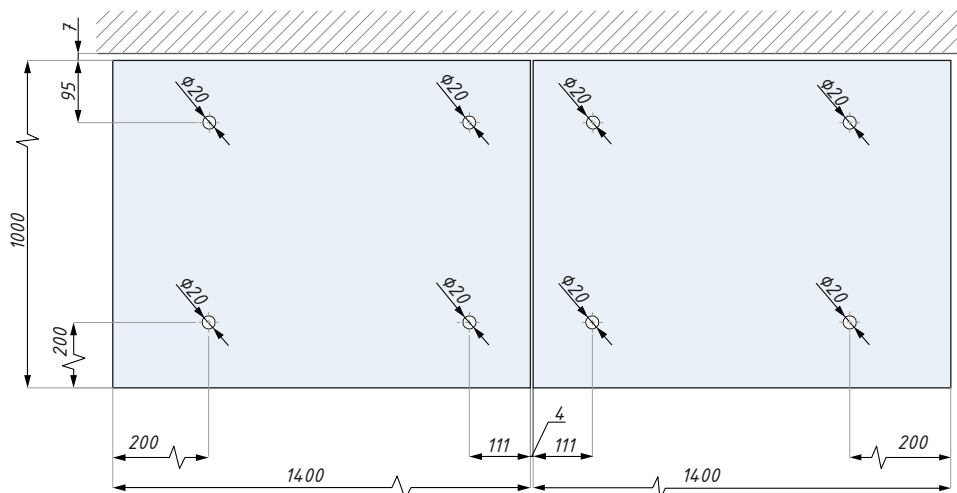
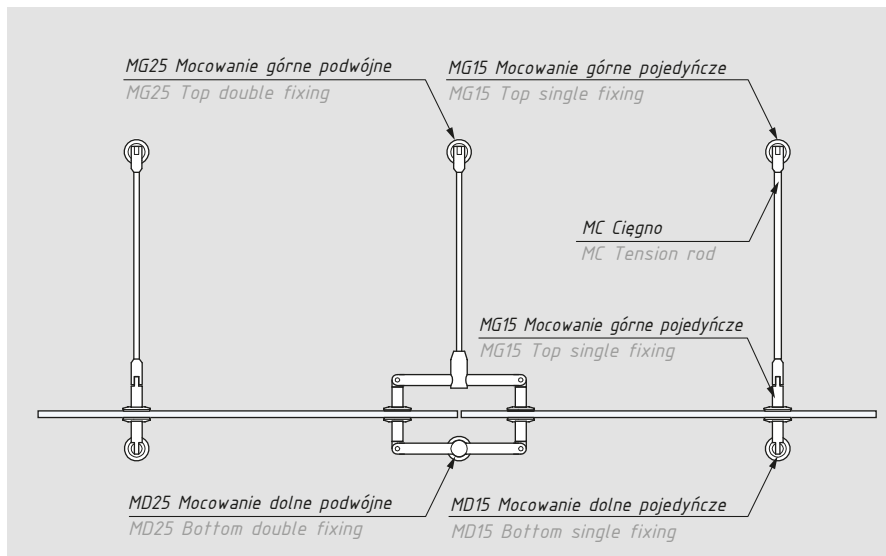
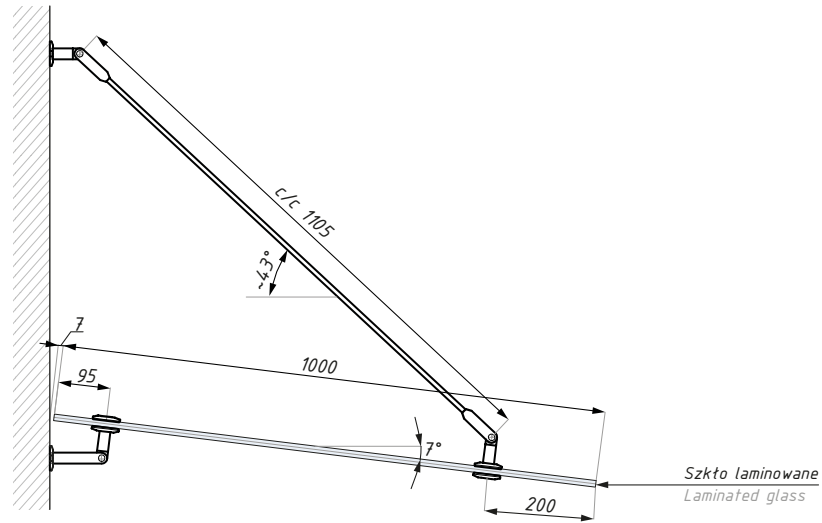
Mocowanie pojedyncze  
Single fixing



Przykładowy daszek  
Drawing example

## Mocowanie typ B

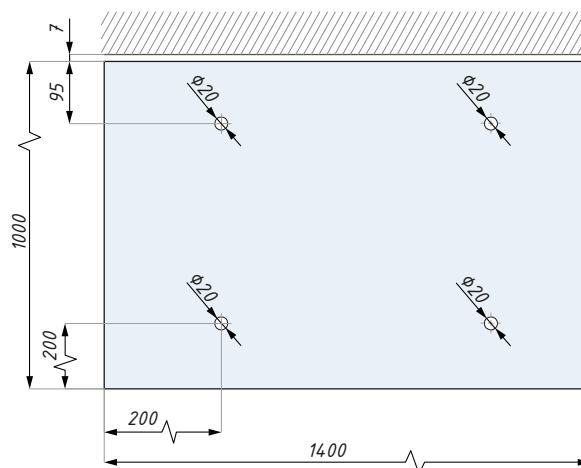
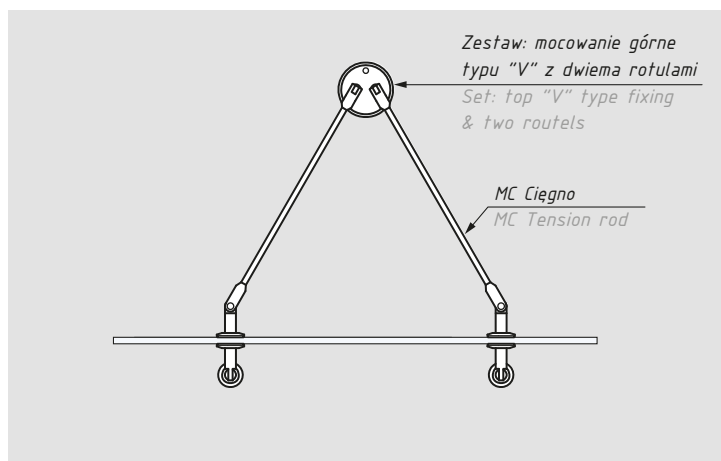
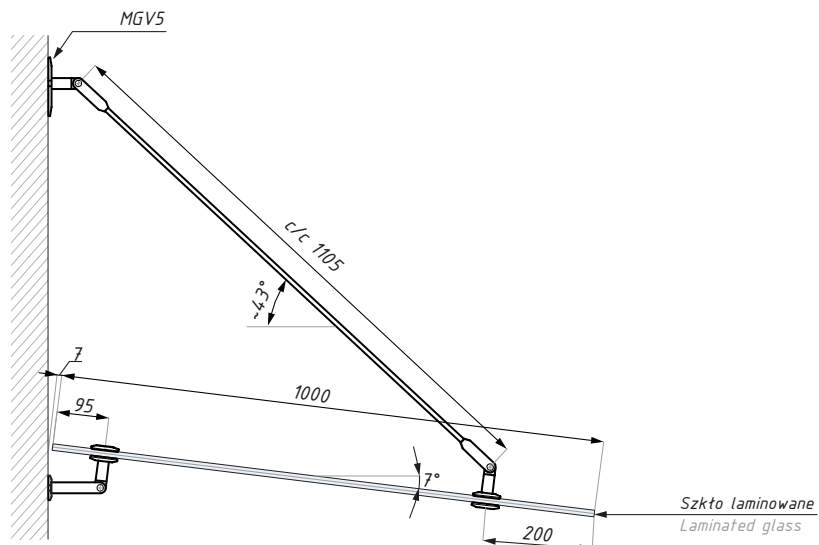
Mocowanie podwójne typ B  
Double fixing B type



Przykładowy daszek  
Drawing example

## Mocowanie typ V

Mocowanie typ "V"  
"V" type fixing



Przykładowy daszek  
Drawing example





CDA POLSKA sp. z o.o. sp. k.

**SIEDZIBA WROCŁAW**

ul. Robotnicza 60  
53-608 Wrocław

**T:** +48 71 797 80 28  
**F:** +48 71 797 80 27  
biuro@cdakcesoria.pl

**ODDZIAŁ GDYNIA**

ul. Morska 306 A  
81-006 Gdynia

**T/F:** +48 58 719 28 78  
gdynia@cdakcesoria.pl

**ODDZIAŁ WARSZAWA**

ul. Łodygowa 25  
03-687 Warszawa

**T/F:** +48 22 675 05 89  
warszawa@cdakcesoria.pl

www.**cdakcesoria**.pl

