

DASZKI

SZKLANE

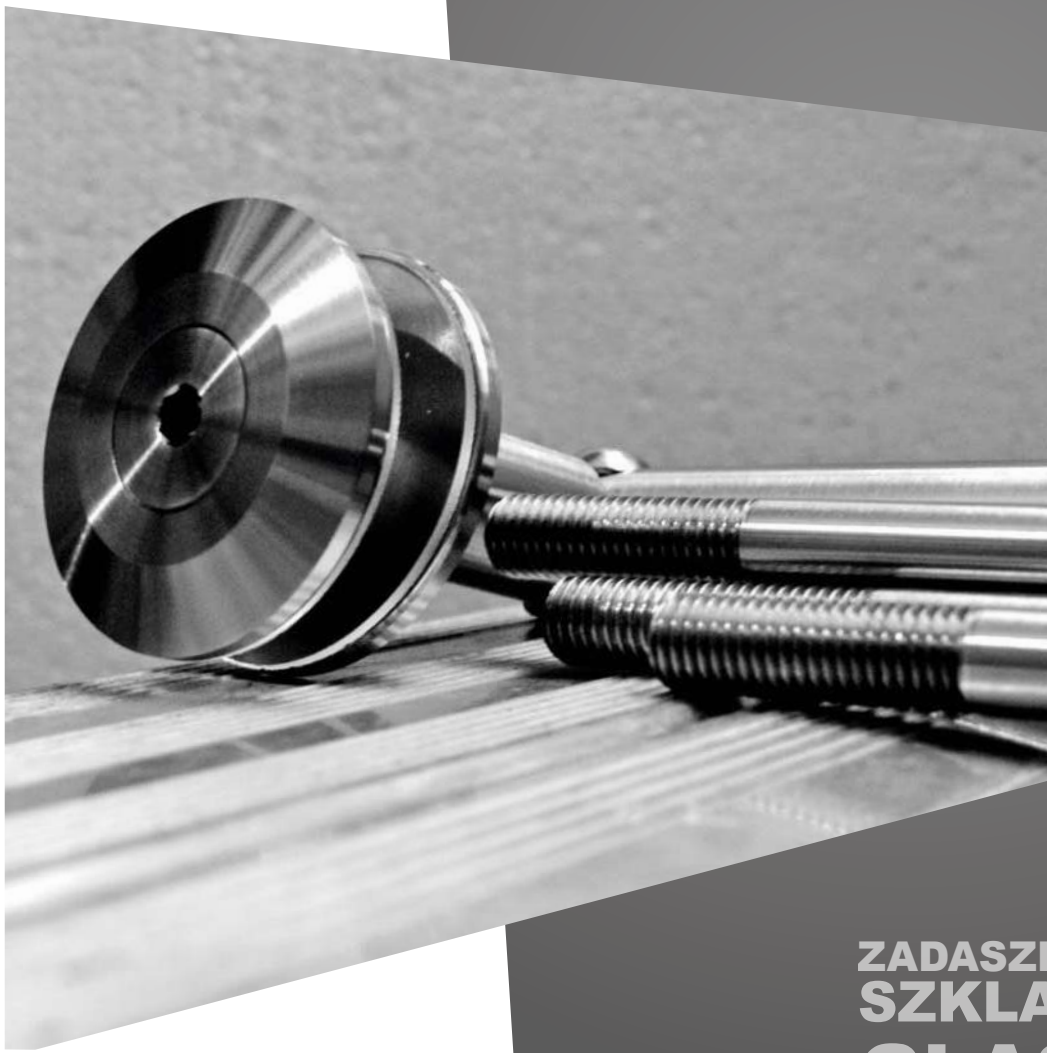


CANOPYIES FITTINGS



BOLZANO MERANO MARSALA

**Zadaszenia szklane
Canopies**



**ZADASZENIA
SZKLANE
GLASS
CANOPIES**

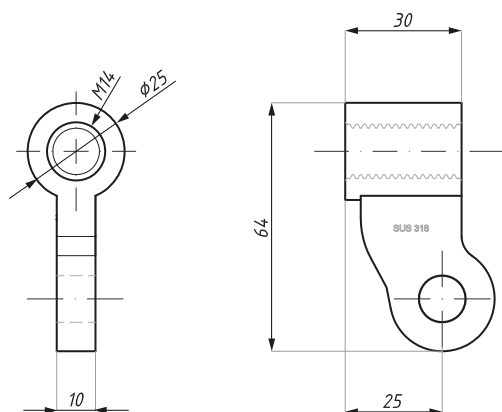


AKCESORIA DO SZKŁA HARTOWANEGO



CP01

Ramię mocujące M14
Arm fitting M14



Kod / Code

CP01SSS

materiał: stal nierdzewna SUS 316

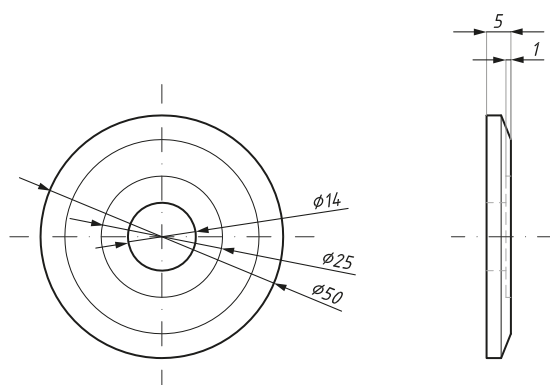
Wykończenie / Finish

satyna / satin

materiał: stainless steel SUS 316

CP02

Płytkę mocującą mocowanie centralne
Single fixing circular base



Kod / Code

CP02SSS

materiał: stal nierdzewna SUS 316

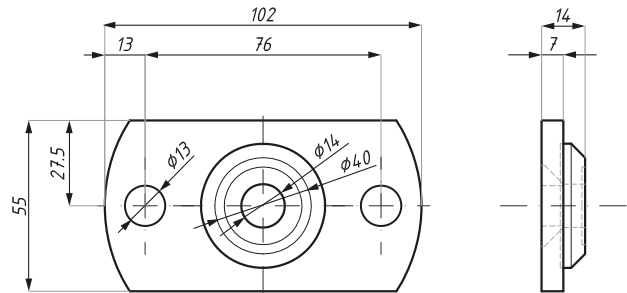
Wykończenie / Finish

satyna / satin

materiał: stainless steel SUS 316

CP03

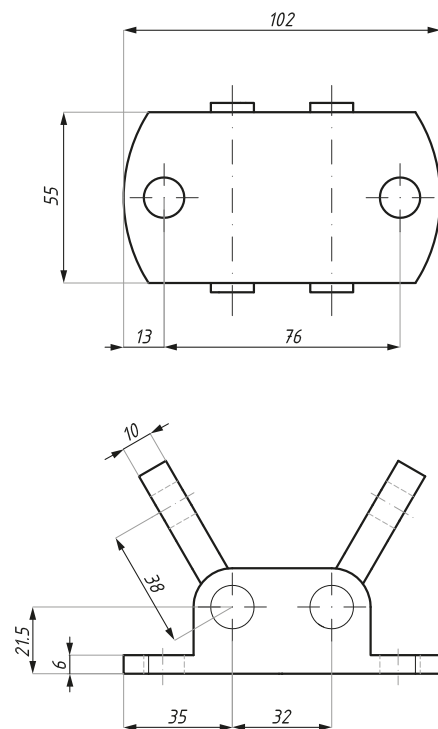
Płytki mocująca mocowanie podwójne
Double fixing base



Kod / Code	Wykończenie / Finish
CP03SSS	satyna / satin
material: stal nierdzewna SUS 316	material: stainless steel SUS 316

CP04

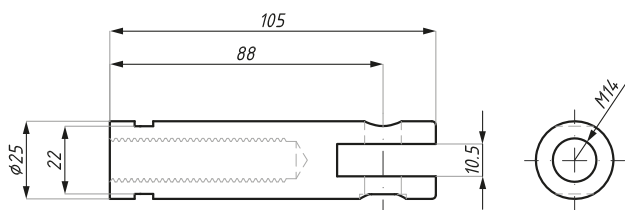
Podwójne ramię mocujące
Double fixing common base



Kod / Code	Wykończenie / Finish
CP04SSS	satyna / satin
material: stal nierdzewna SUS 316	material: stainless steel SUS 316

CP05

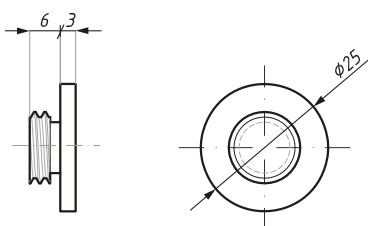
Ramię mocujące dolne
Lower arm fixing



Kod / Code	Wykończenie / Finish
CP05SSS	satyna / satin
materiał: stal nierdzewna SUS 316	materiał: stainless steel SUS 316

CP07

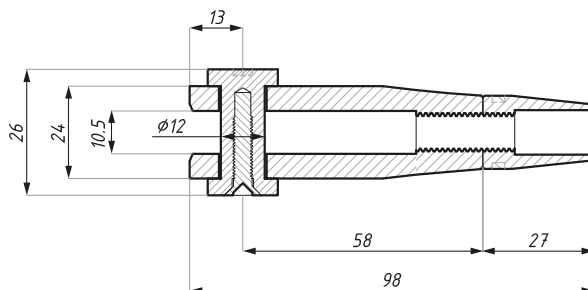
Zaślepka
End cap



Kod / Code	Wykończenie / Finish
CP07SSS	satyna / satin
materiał: stal nierdzewna SUS 316	materiał: stainless steel SUS 316

CP-TH10LH

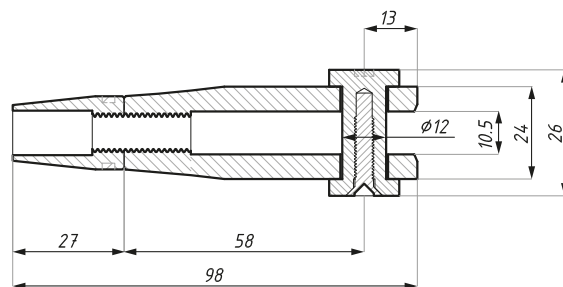
Przegub ciągną, lewy
Tension rod head, left



Kod / Code	Wykończenie / Finish
CP-TH10LHSSS	satyna / satin
materiał: stal nierdzewna SUS 316	materiał: stainless steel SUS 316
regulacja ± 12.5 mm	adjustment ± 12.5 mm

CP-TH10RH

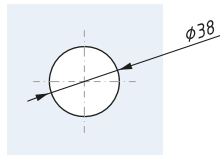
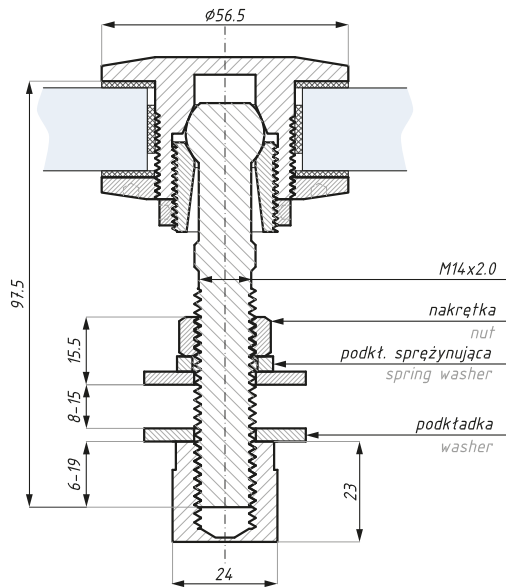
Przegub ciągną, prawy
Tension rod head, right



Kod / Code	Wykończenie / Finish
CP-TH10RHSSS	satyna / satin
materiał: stal nierdzewna SUS 316	materiał: stainless steel SUS 316
regulacja ± 12.5 mm	adjustment ± 12.5 mm

SP-AR02-17N

Rotula przegubowa płaska, regulowana
ze stali nierdzewnej SUS 316
Flathead articulate routel in SUS 316 stainless steel



Przygotowanie szkła
Glass preparation



Kod / Code

SP-AR02-17NSSS

Wykończenie/ Finish

satyna / satin

materiał: stal nierdzewna SUS 316

materiał: stainless steel SUS 316

waga produktu (kg): 0,53

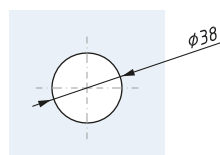
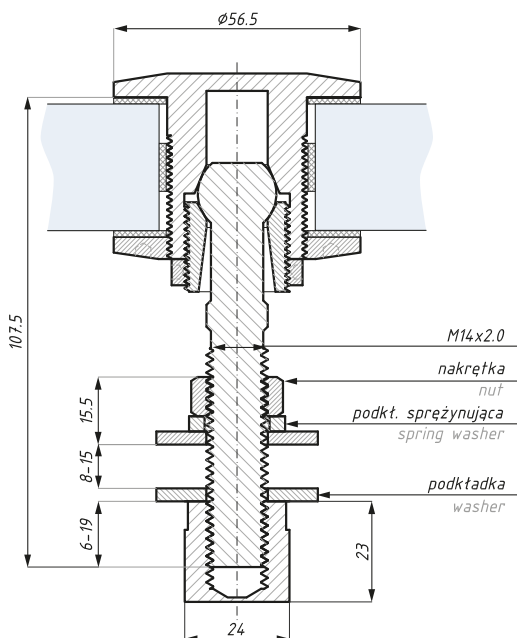
item weight (kg): 0,53

grubość szkła (mm): 12-17,52

glass thickness (mm): 12-17,52

SP-AR02-26N

Rotula przegubowa płaska, regulowana
ze stali nierdzewnej SUS 316
Counterunk articulate routel in SUS 316 stainless steel



Przygotowanie szkła
Glass preparation



Kod / Code

SP-AR02-26NSSS

Wykończenie/ Finish

satyna / satin

materiał: stal nierdzewna SUS 316

materiał: stainless steel SUS 316

waga produktu (kg): 0,58

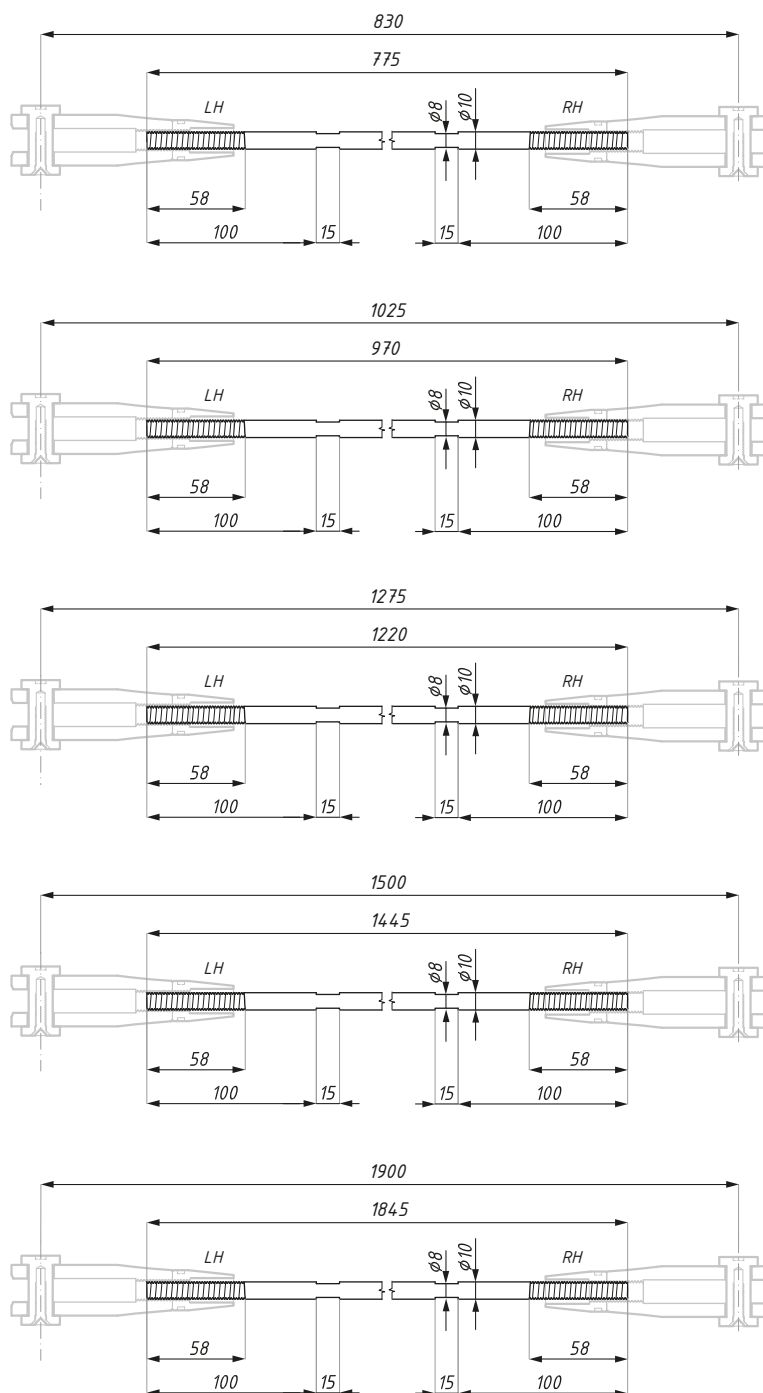
item weight (kg): 0,58

grubość szkła (mm): 17,52-26

glass thickness (mm): 17,52-26

CP-TR10

Cięgno
Tension rod



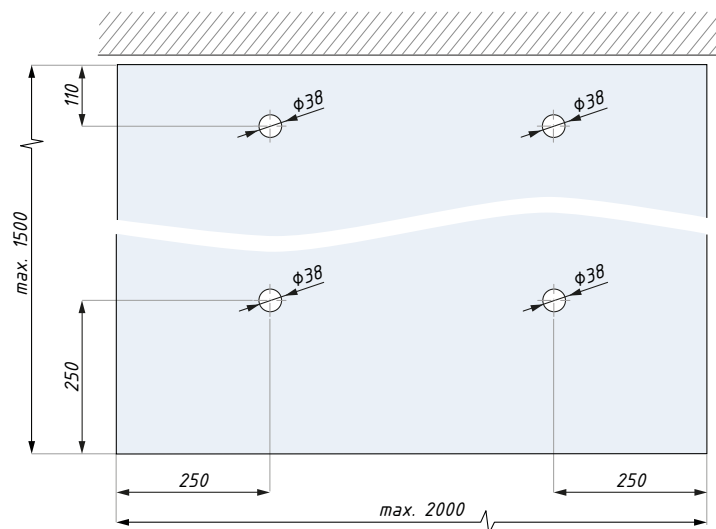
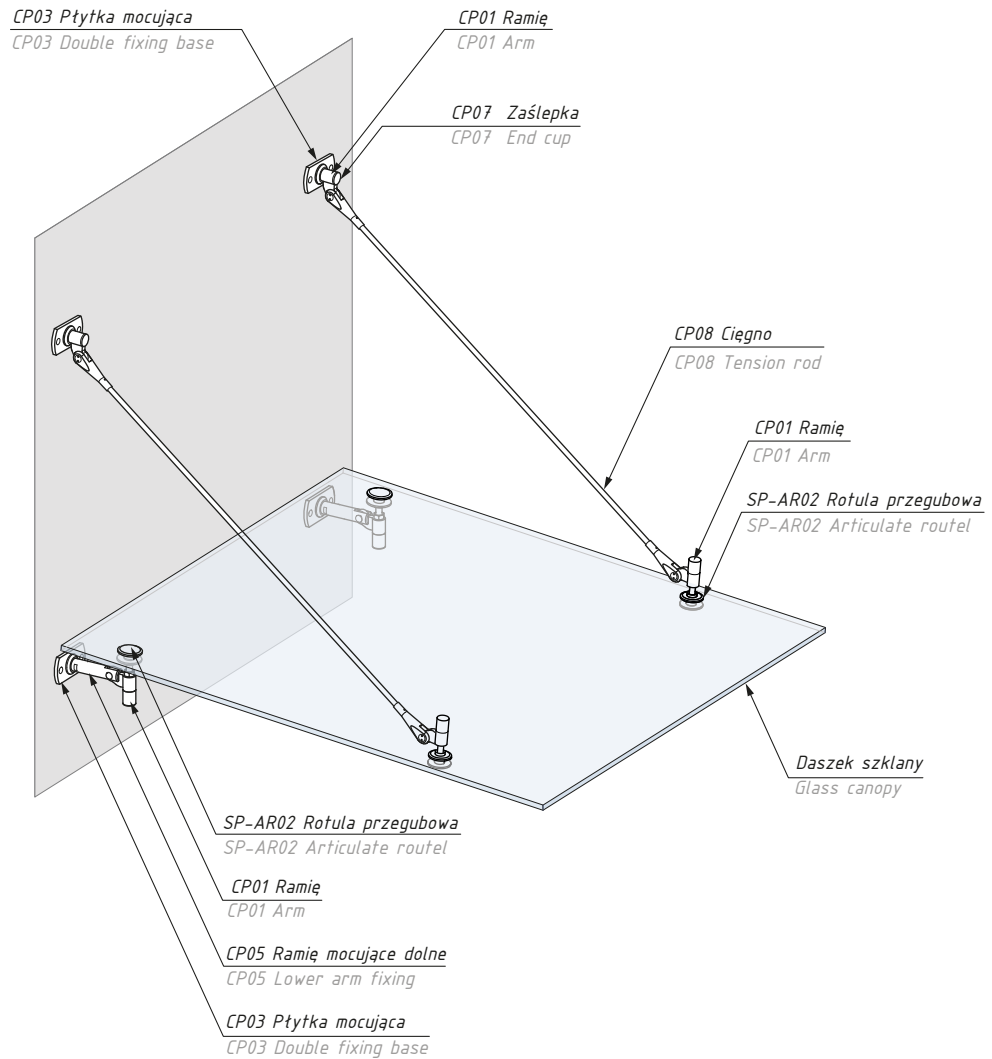
Kod / Code	Długość (mm) Length (mm)	Wykończenie Finish
CP-TR10(830)	775	satyna / satin
CP-TR10(1025)	970	satyna / satin
CP-TR10(1275)	1220	satyna / satin
CP-TR10(1500)	1445	satyna / satin
CP-TR10(1900)	1845	satyna / satin

materiał: stal nierdzewna SUS 316

materiał: stainless steel SUS 316

Mocowanie typ A

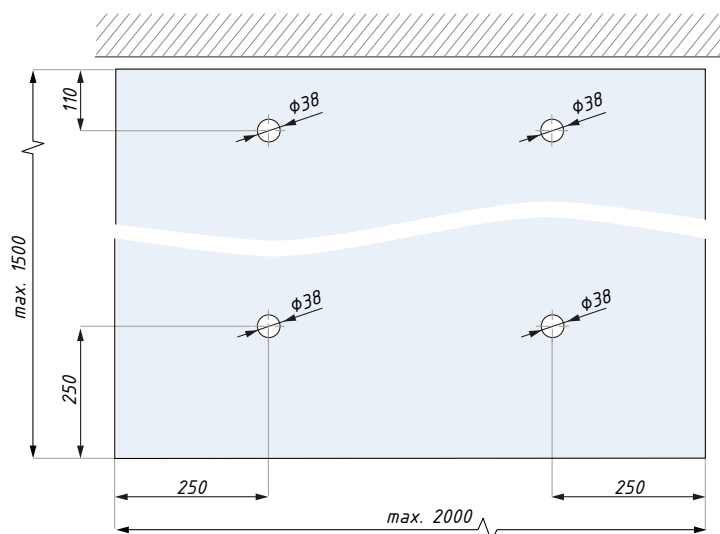
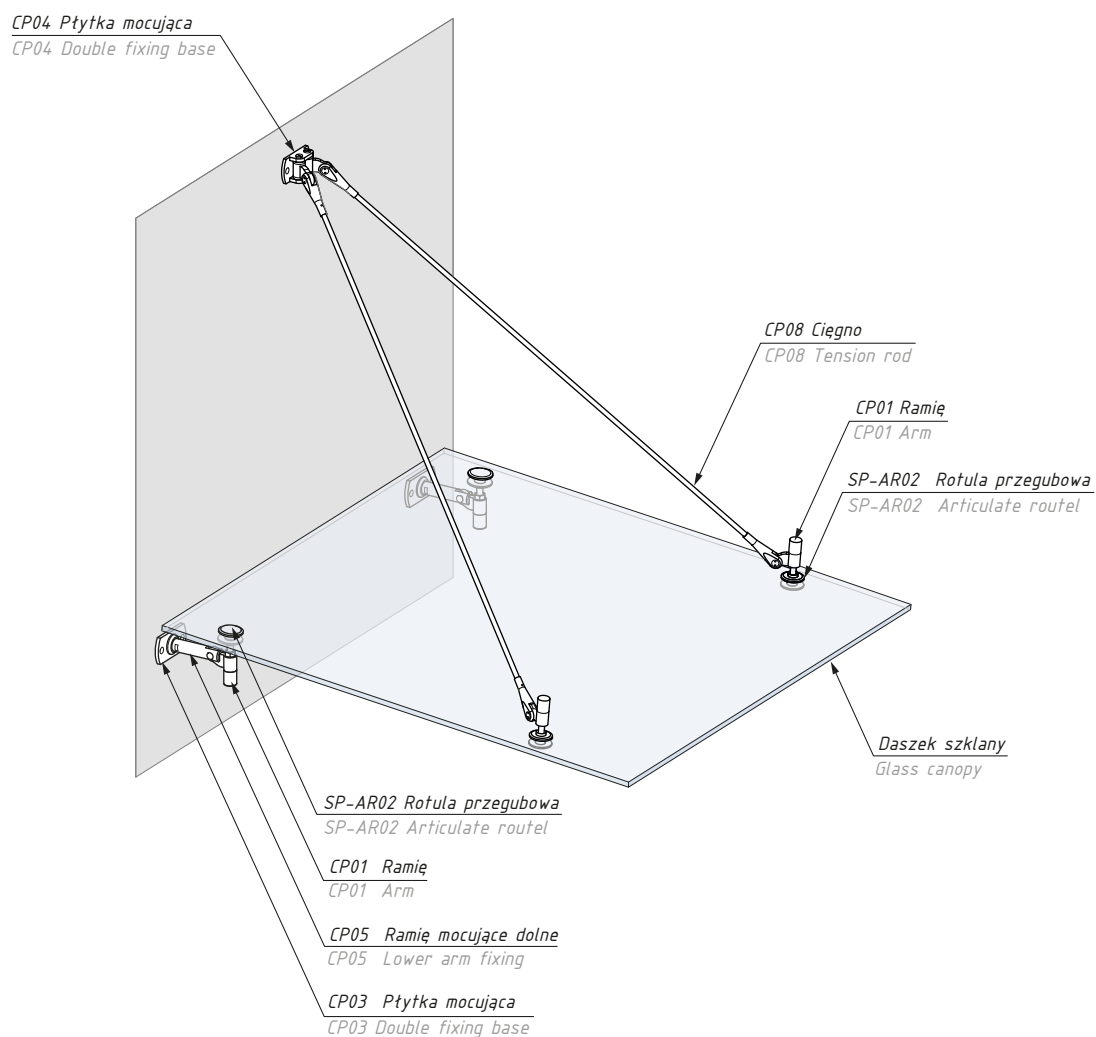
Przykładowe rozwiązanie
Example



Przykładowy daszek
Drawing example

Mocowanie typ B

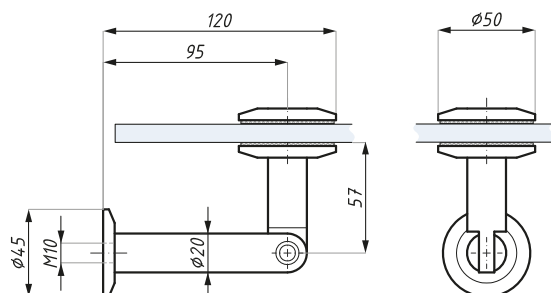
Przykładowe rozwiązanie
Example



Przykładowy daszek
Drawing example

MD15

Mocowanie dolne pojedyncze
Bottom single fixing



Kod / Code

MD15

Wykończenie / Finish

satyna / satin

materiał: stal nierdzewna SUS 304

materiał: stainless steel SUS 304

grubość szkła (mm): 10 - 21,52

glass thickness (mm): 10 - 21,52

max. obciążenie (kg): 120

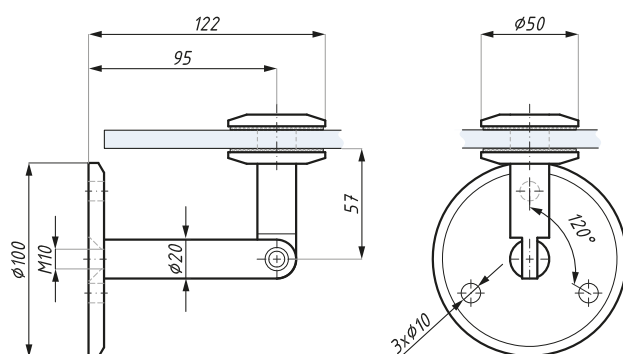
max load (kg): 120

zalecana siła dokręcania śrub (Nm):
M8x16: 12 ; M10x50: 10

recommended torque force (Nm):
M8x16: 12 ; M10x50: 10

MD15-OS

Mocowanie dolne pojedyncze boczne
Bottom single side fixing



Kod / Code

MD15-OS

Wykończenie / Finish

satyna / satin

materiał: stal nierdzewna SUS 304

materiał: stainless steel SUS 304

grubość szkła (mm): 10 - 21,52

glass thickness (mm): 10 - 21,52

max. obciążenie (kg): 120

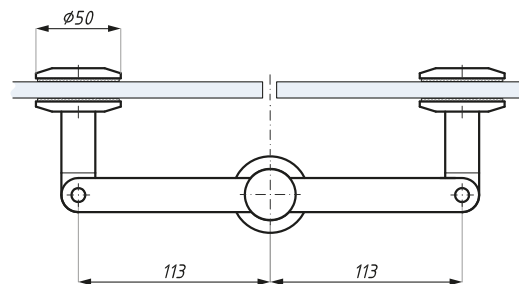
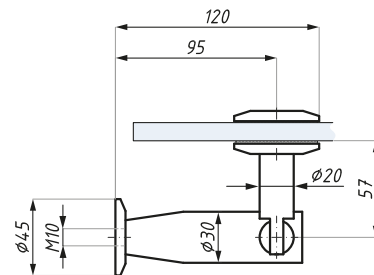
max load (kg): 120

zalecana siła dokręcania śrub (Nm):
M8x16: 12 ; M10x50: 10

recommended torque force (Nm):
M8x16: 12 ; M10x50: 10

MD25

Mocowanie dolne podwójne
Bottom double fixing



Kod / Code

MD25

Wykończenie / Finish

satyna / satin

materiał: stal nierdzewna SUS 304

materiał: stainless steel SUS 304

grubość szkła (mm): 10 - 21,52

glass thickness (mm): 10 - 21,52

max. obciążenie (kg): 120

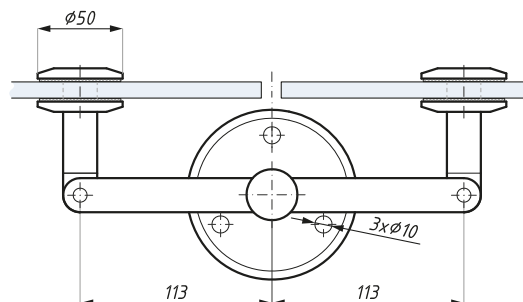
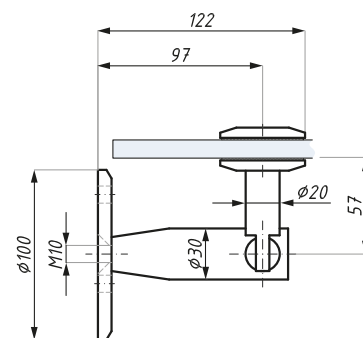
max load (kg): 120

zalecana siła dokręcania śrub (Nm):
M8x16: 12 ; M10x50: 10

recommended torque force (Nm):
M8x16: 12 ; M10x50: 10

MD25-OS

Mocowanie dolne podwójne boczne
Bottom double side fixing



Kod / Code

MD25-OS

Wykończenie / Finish

satyna / satin

materiał: stal nierdzewna SUS 304

materiał: stainless steel SUS 304

grubość szkła (mm): 10 - 21,52

glass thickness (mm): 10 - 21,52

max. obciążenie (kg): 120

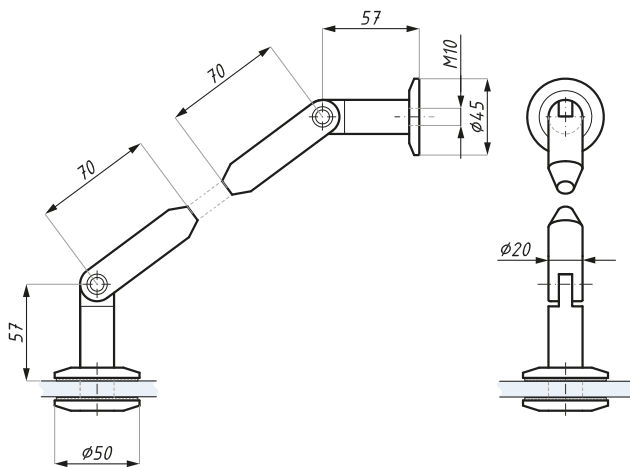
max load (kg): 120

zalecana siła dokręcania śrub (Nm):
M8x16: 12 ; M10x50: 10

recommended torque force (Nm):
M8x16: 12 ; M10x50: 10

MG15

Zestaw: mocowanie górne pojedyncze z rotulą
Set: top single fixing & rountel



Kod / Code

MG15

Wykończenie / Finish

satyna / satin

materiał: stal nierdzewna SUS 304

materiał: stainless steel SUS 304

grubość szkła (mm): 10 - 21,52

glass thickness (mm): 10 - 21,52

max. obciążenie (kg): 120

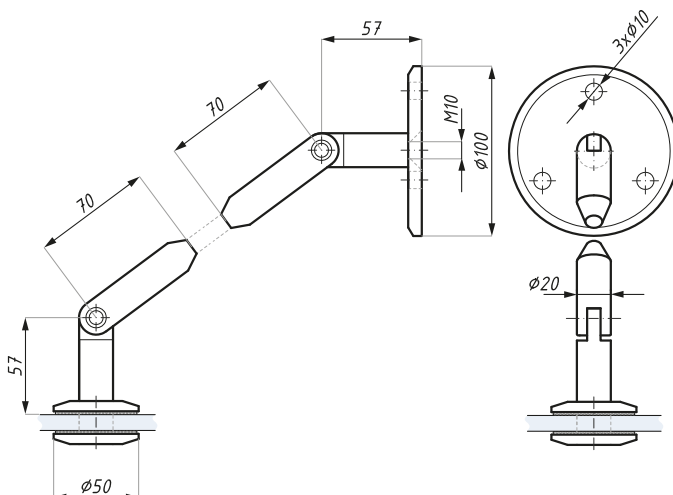
max load (kg): 120

zalecana siła dokręcania śrub (Nm):
M8x16: 12 ; M10x50: 10

recommended torque force (Nm):
M8x16: 12 ; M10x50: 10

MG15-OS

Zestaw: mocowanie górne pojedyncze boczne z rotulą
Set: top single side fixing & rountel



Kod / Code

MG15-OS

Wykończenie / Finish

satyna / satin

materiał: stal nierdzewna SUS 304

materiał: stainless steel SUS 304

grubość szkła (mm): 10 - 21,52

glass thickness (mm): 10 - 21,52

max. obciążenie (kg): 120

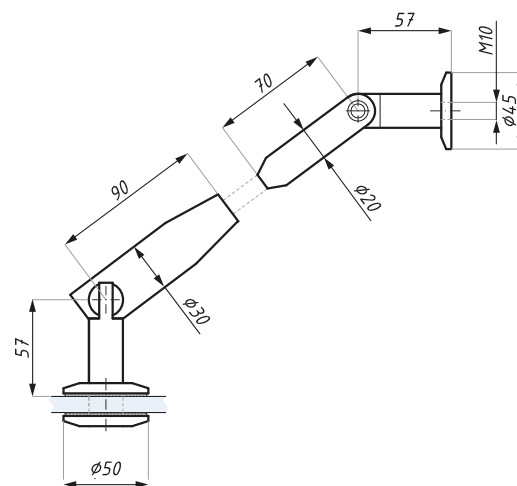
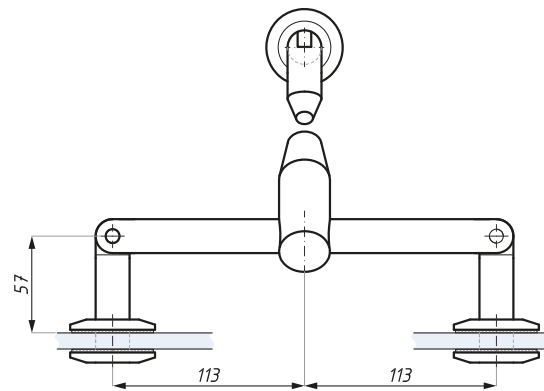
max load (kg): 120

zalecana siła dokręcania śrub (Nm):
M8x16: 12 ; M10x50: 10

recommended torque force (Nm):
M8x16: 12 ; M10x50: 10

MG25

Zestaw: mocowanie górne z podwójną rotulą
Set: top fixing & double rousel



Kod / Code

MG25

Wykończenie / Finish

satyna / satin

materiał: stal nierdzewna SUS 304

materiał: stainless steel SUS 304

grubość szkła (mm): 10 - 21,52

glass thickness (mm): 10 - 21,52

max. obciążenie (kg): 120

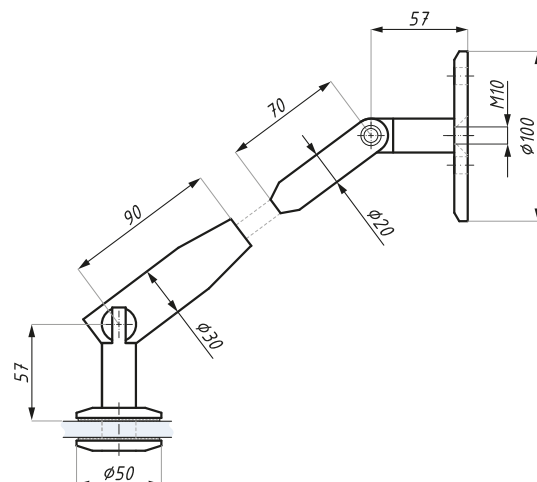
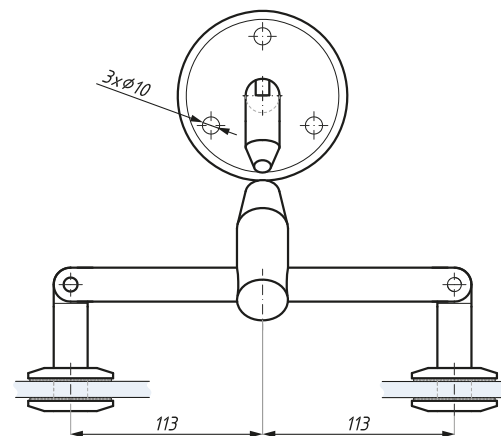
max load (kg): 120

zalecana siła dokręcania śrub (Nm):
M8x16: 12 ; M10x50: 10

recommended torque force (Nm):
M8x16: 12 ; M10x50: 10

MG25-OS

Zestaw: mocowanie górne boczne z podwójną rotulą
Set: top side fixing & double rousel



Kod / Code

MG25-OS

Wykończenie / Finish

satyna / satin

materiał: stal nierdzewna SUS 304

materiał: stainless steel SUS 304

grubość szkła (mm): 10 - 21,52

glass thickness (mm): 10 - 21,52

max. obciążenie (kg): 120

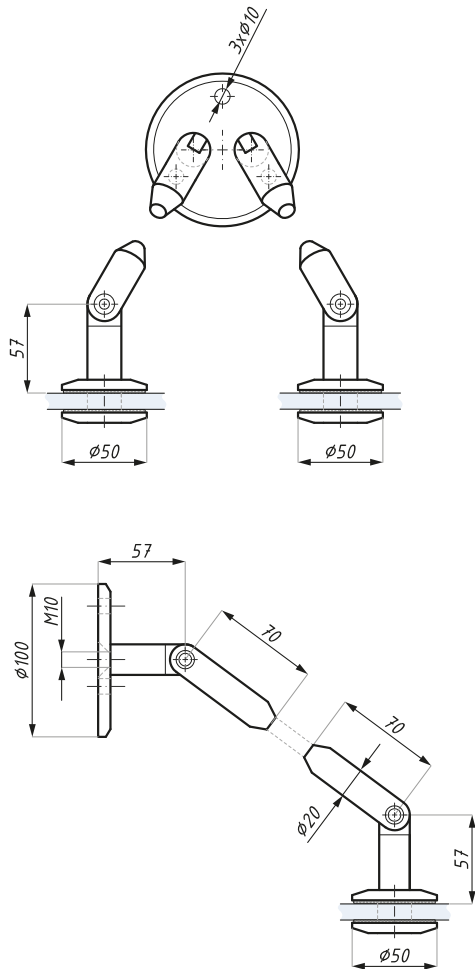
max load (kg): 120

zalecana siła dokręcania śrub (Nm):
M8x16: 12 ; M10x50: 10

recommended torque force (Nm):
M8x16: 12 ; M10x50: 10

MGV5

Zestaw: mocowanie górne typu "V" z dwiema rotulami
Set: top "V" type fixing & two routels



Kod / Code

MGV5

Wykończenie / Finish

satyna / satin

materiał: stal nierdzewna SUS 304

grubość szkła (mm): 10 - 21,52

max. obciążenie (kg): 2x120

zalecana siła dokręcania śrub (Nm):
M8x16: 12 ; M10x50: 10

materiał: stainless steel SUS 304

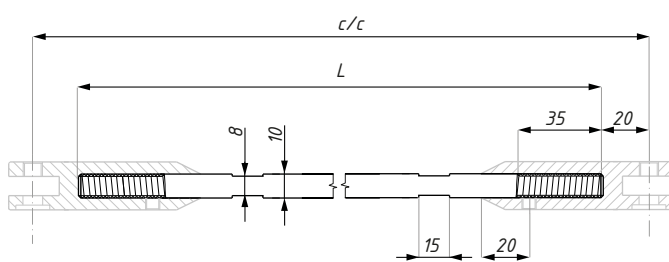
glass thickness (mm): 10 - 21,52

max load (kg): 2x120

recommended torque force (Nm):
M8x16: 12 ; M10x50: 10

MC

Cięgno
Tension rod



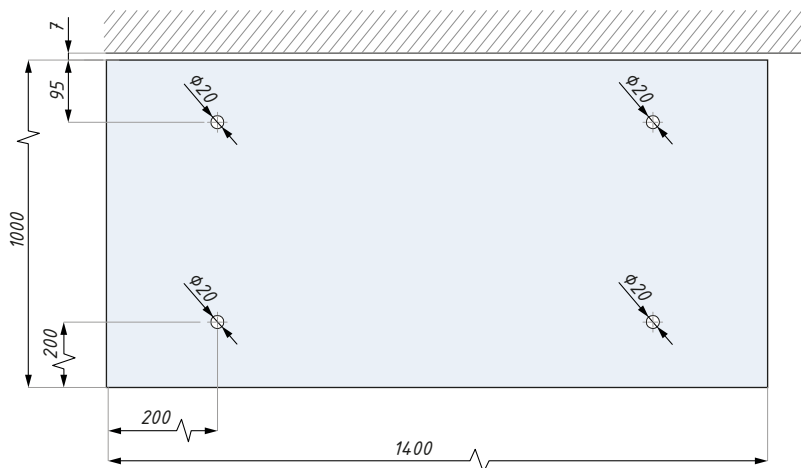
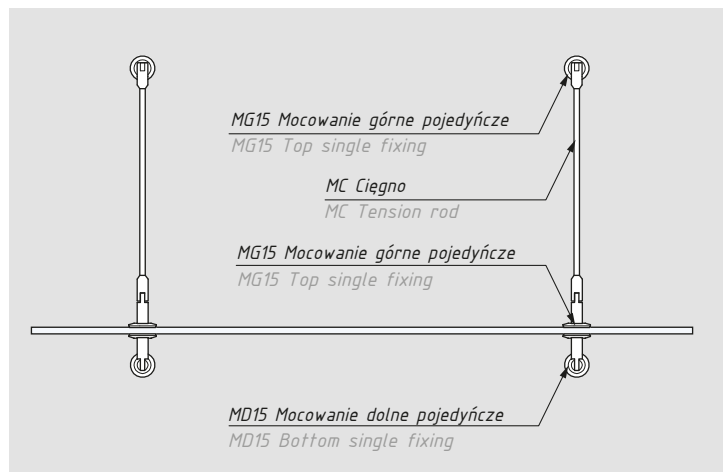
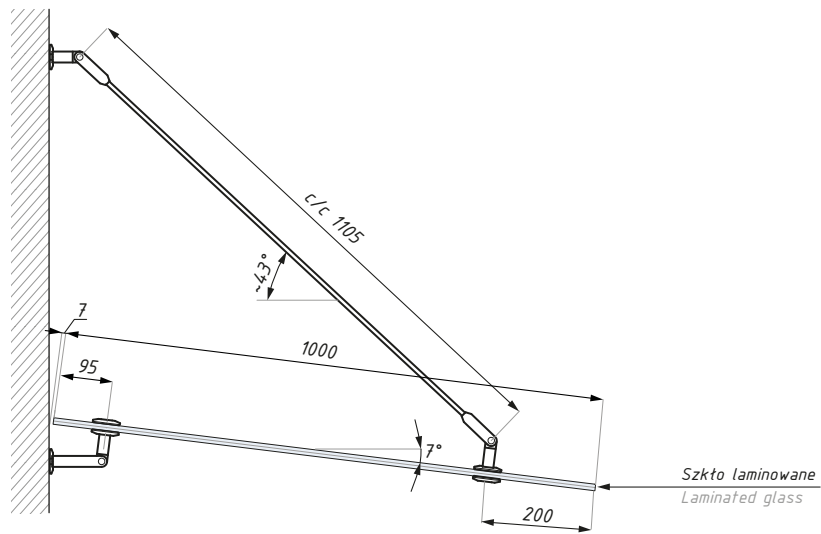
Kod / Code	Długość L (mm) Length L (mm)	Odległość c-c (mm) Distance c-c (mm)	Wykończenie Finish
MC-845	845	905	satyna / satin
MC-1045	1045	1105	satyna / satin
MC-1245	1245	1305	satyna / satin
MC-1445	1445	1505	satyna / satin
MC-1645	1645	1705	satyna / satin
MC-1845	1845	1905	satyna / satin
MC-2045	2045	2105	satyna / satin

materiał: stal nierdzewna SUS 304
regulacja c/c w zakresie ± 20 mm

materiał: stainless steel SUS 304
length adjustment ± 20 mm

Mocowanie typ A

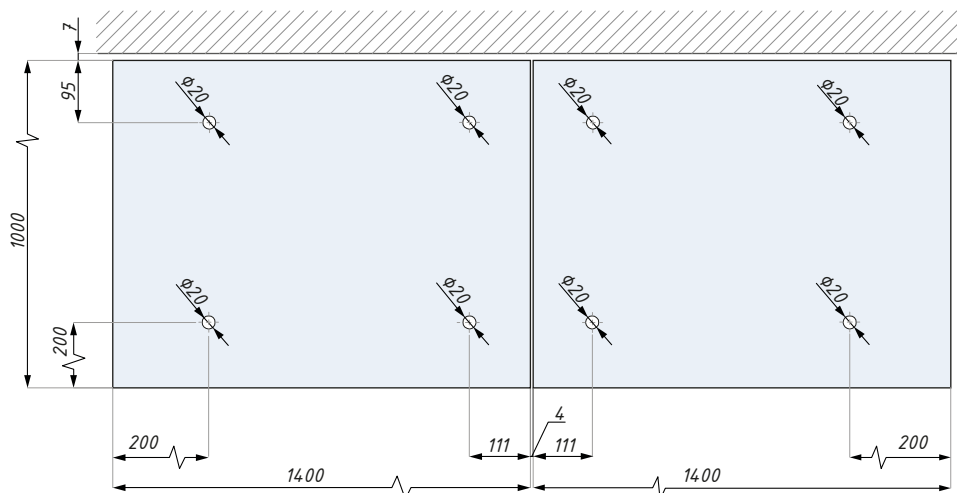
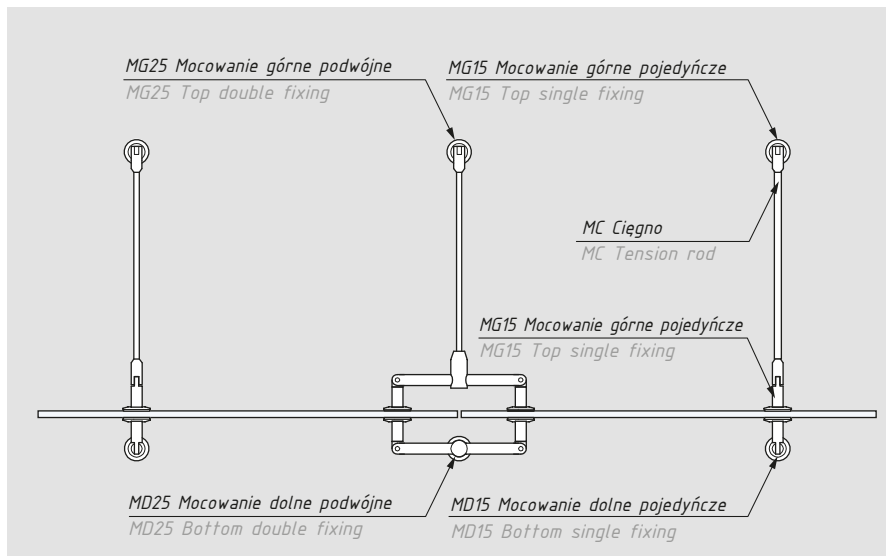
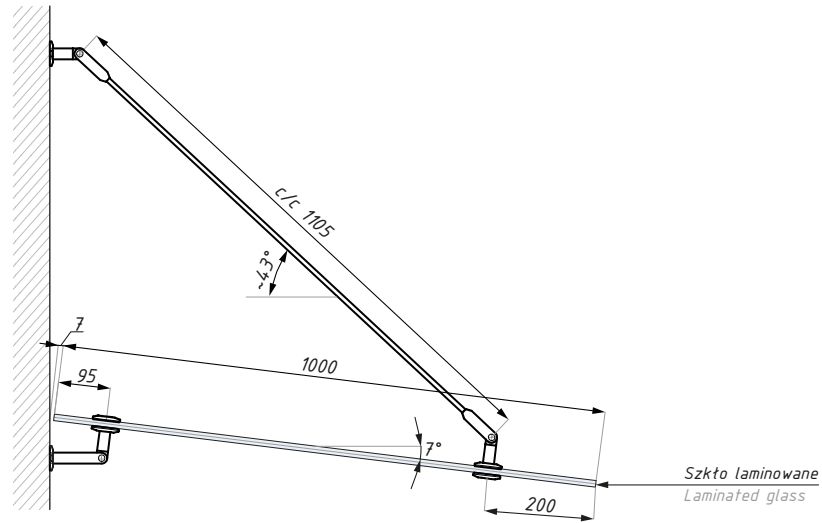
Mocowanie pojedyncze
Single fixing



Przykładowy daszek
Drawing example

Mocowanie typ B

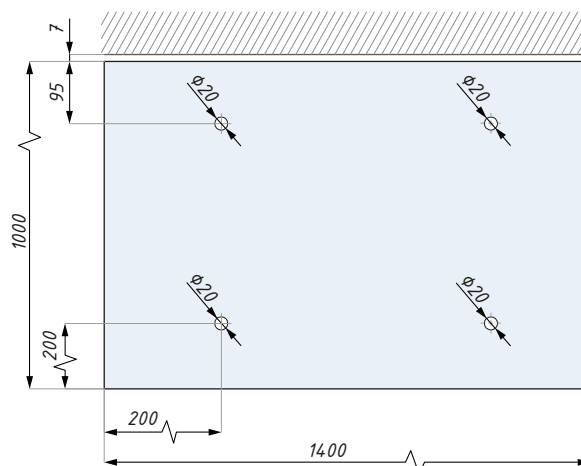
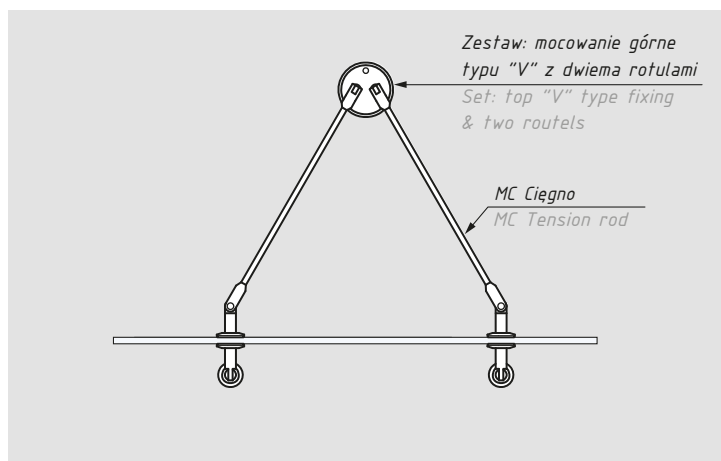
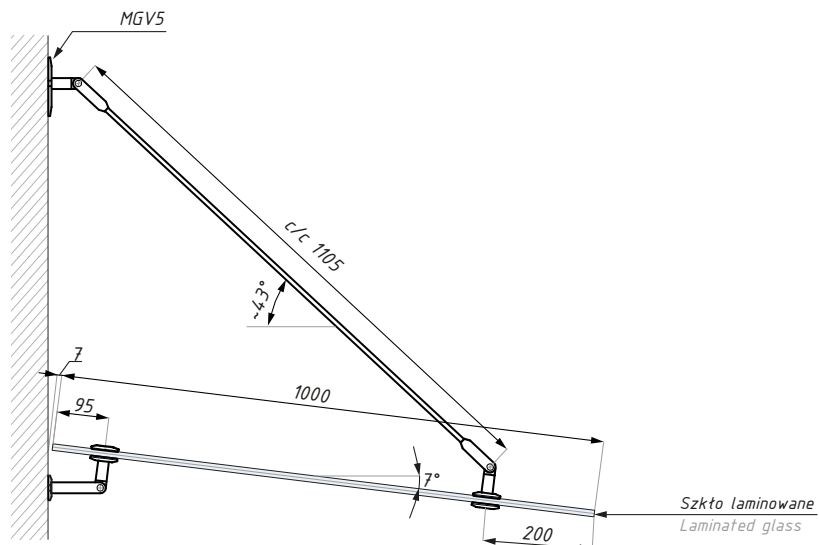
Mocowanie podwójne typ B
Double fixing B type



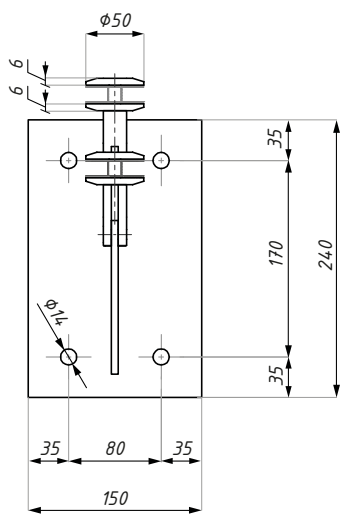
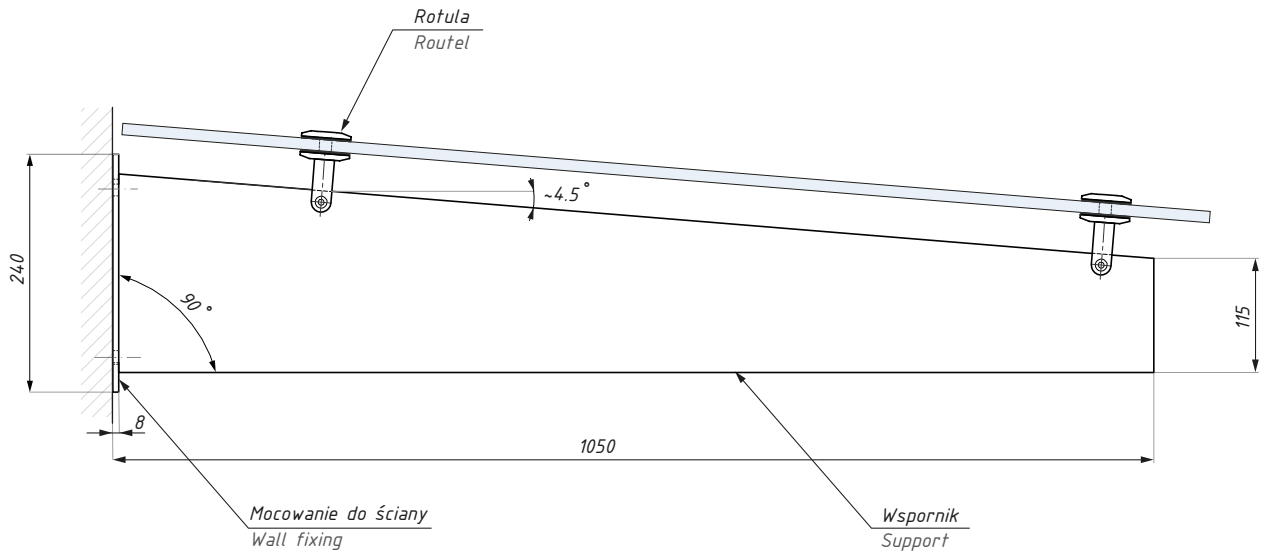
Przykładowy daszek
Drawing example

Mocowanie typ V

Mocowanie typ "V"
"V" type fixing



Przykładowy daszek
Drawing example



Mocowanie do ściany
Wall mounting



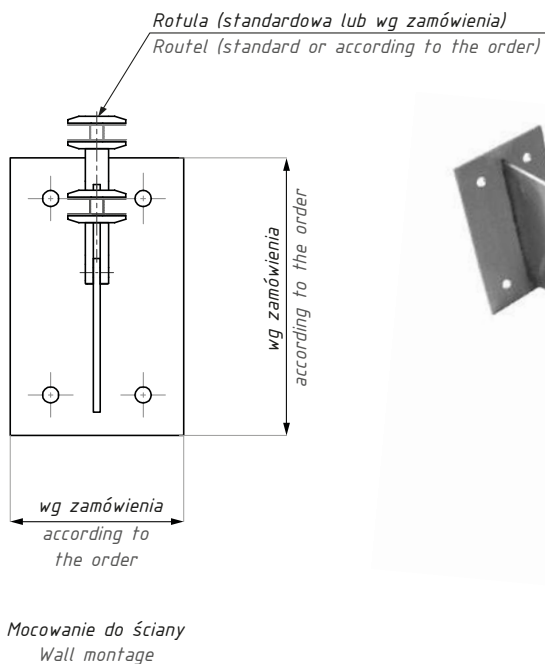
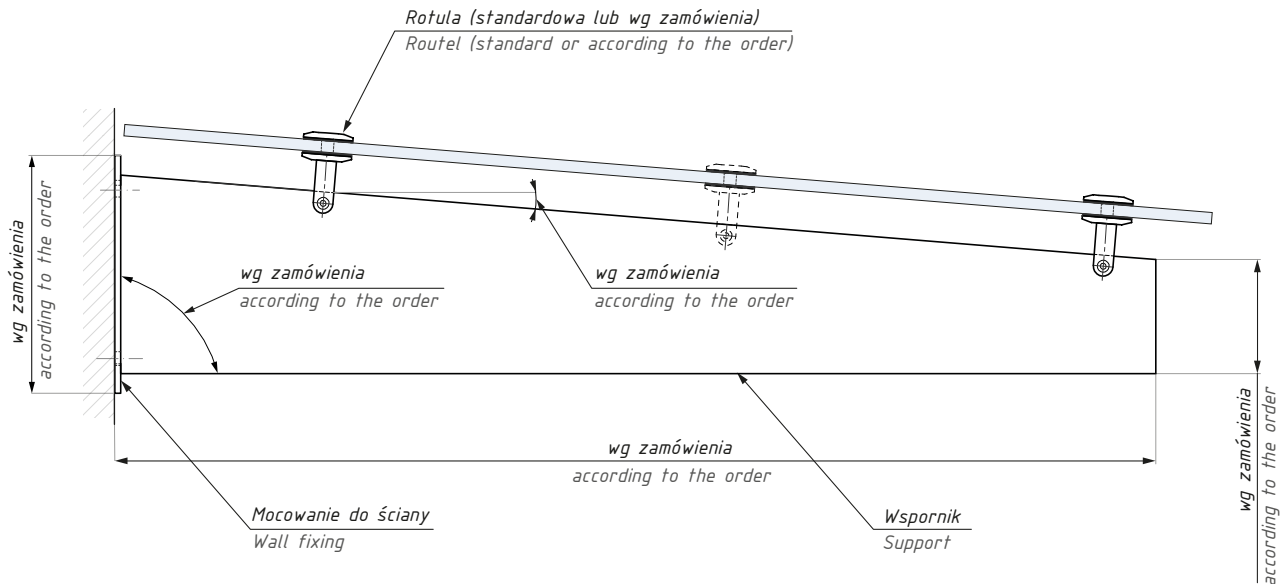
Zestaw zawiera / Set includes:

Produkt / Produkt	Sztuk / Pcs
mocowanie do ściany ze wspornikiem wall fixing with support	1
rotula / routel	2

Kod / Code	Wykończenie / Finish
MW-1	satyna / satin
materiał: stal nierdzewna	materiał: stainless steel
grubość szkła (mm): 10 - 21.52	glass thickness (mm): 10 - 21.52
max. obciążenie na jedno ramię (kg): 120	max. load per one arm (kg): 120
zalecana siła dokręcania śrub (Nm): M8x16: 12 ; M10x50: 10	recommended torque force (Nm): M8x16: 12 ; M10x50: 10

MW-NZ

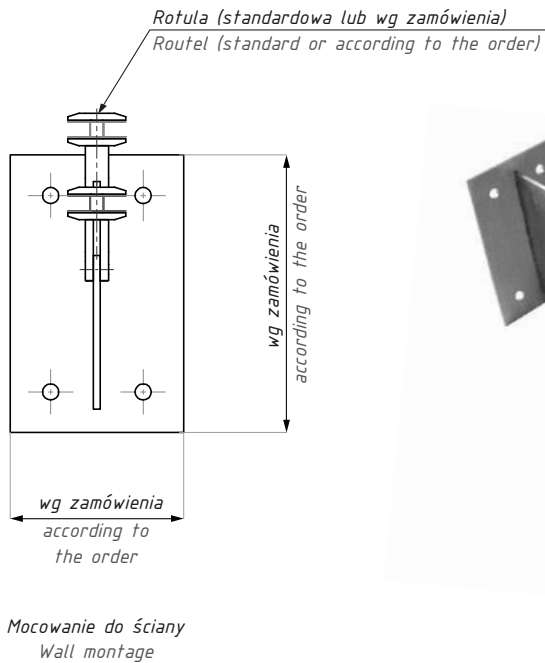
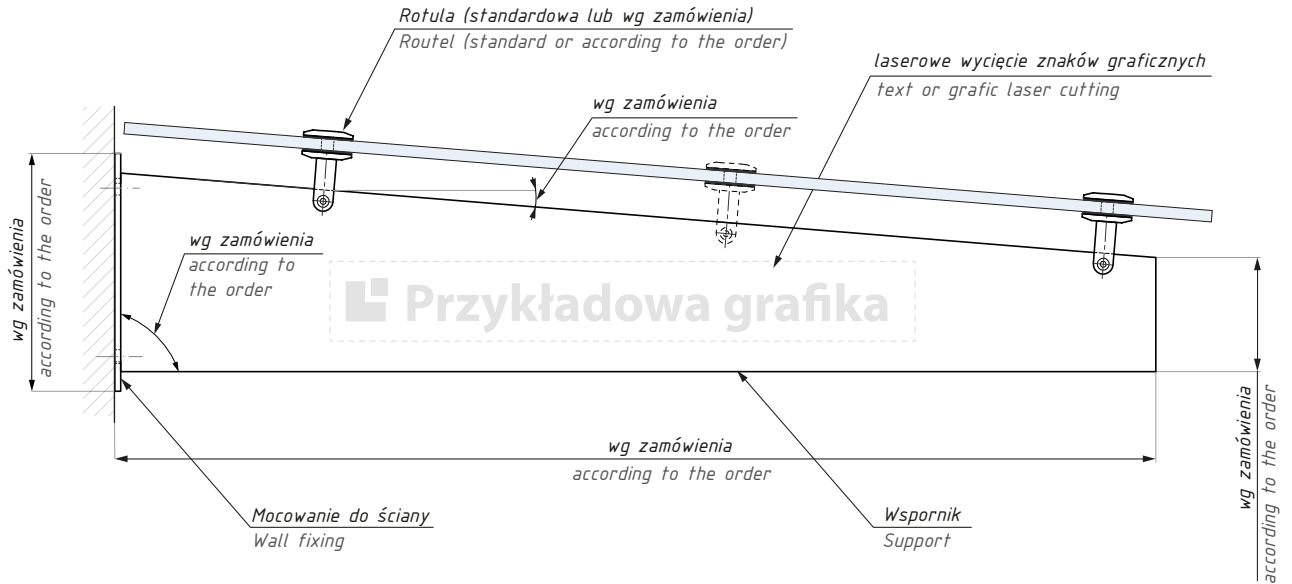
Mocowanie pojedyncze do daszku – zestaw
Single canopie's fixing – set



Zestaw zawiera / Set includes:

Produkt / Produkt	Sztuk / Pcs
mocowanie do ściany ze wspornikiem wall fixing with support	1
rotula / routel	wg zamówienia according to the order

Kod / Code	Wykończenie / Finish
MW-NZ	satyna / satin
materiał: stal nierdzewna	materiał: stainless steel
grubość szkła (mm): wg zamówienia	glass thickness (mm): according to the order



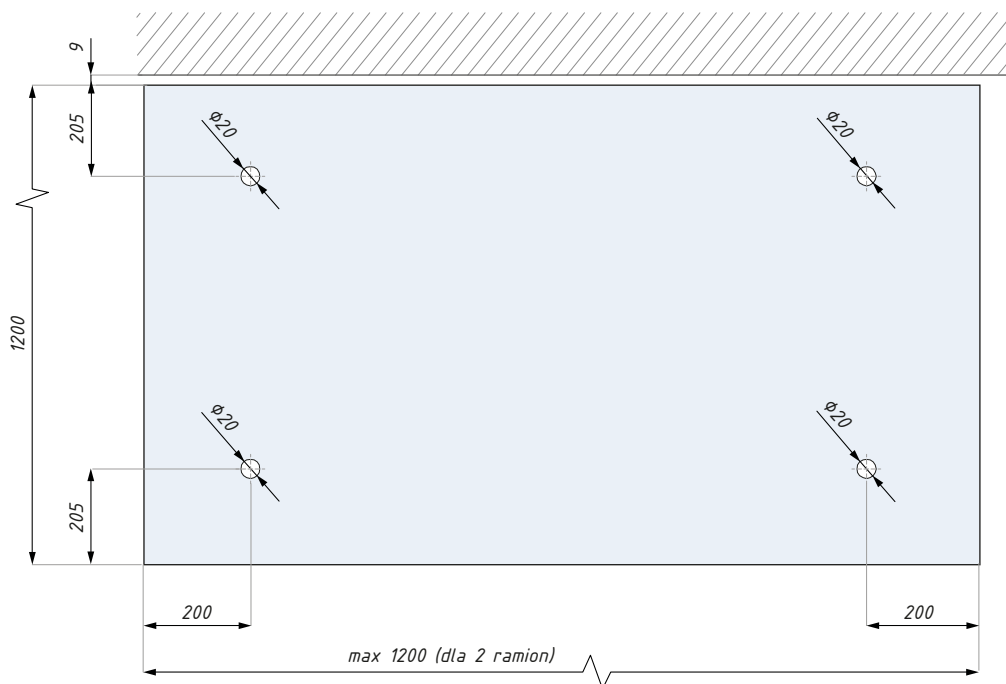
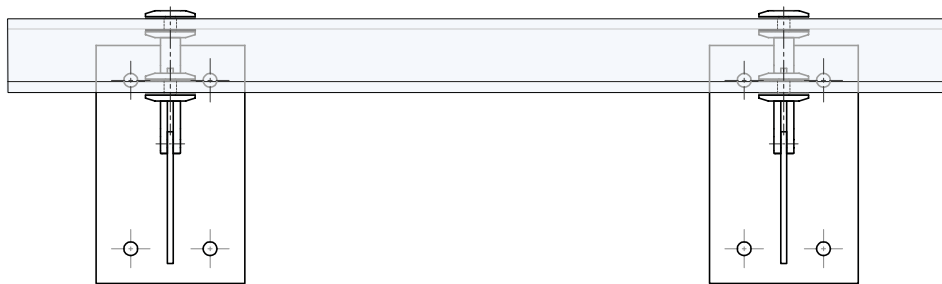
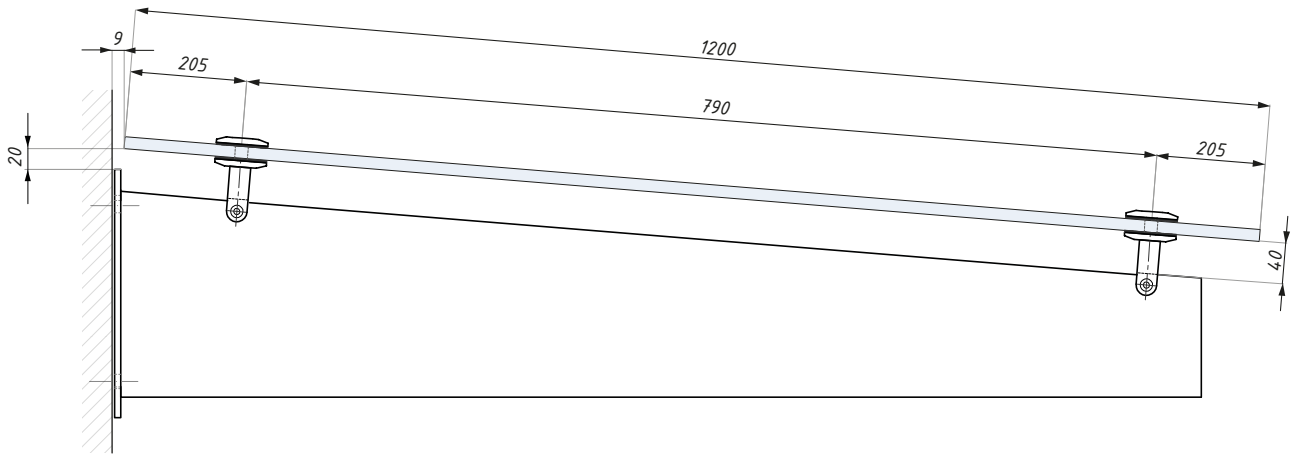
Zestaw zawiera / Set includes:

Produkt / Produkt	Sztuk / Pcs
mocowanie do ściany ze wspornikiem wall fixing with support	1
rotula / routel	wg zamówienia according to the order

Kod / Code	Wykończenie / Finish
MW-NZN	satyna / satin
materiał: stal nierdzewna	materiał: stainless steel
grubość szkła (mm): wg zamówienia	glass thickness (mm): according to the order
Laserowe wycięcie znaków graficznych	Text or grafic laser cutting

Mocowanie MARSALA

Przykładowe rozwiązanie dla MW-1
Example for MW-1



Przygotowanie szkła
Glass preparation



www.cdapolska.pl



CDA POLSKA sp. z o.o. sp. k.

SIEDZIBA WROCŁAW

ul. Robotnicza 60
53-608 Wrocław

T: +48 71 797 80 28
F: +48 71 797 80 27
biuro@cdapolska.pl

ODDZIAŁ GDYNIA

ul. Morska 306 A
81-006 Gdynia

T/F: +48 58 719 28 78
gdynia@cdapolska.pl

ODDZIAŁ WARSZAWA

ul. Łodygowa 25
03-687 Warszawa

T/F: +48 22 675 05 89
warszawa@cdapolska.pl

www.cdapolska.pl

