

ANCONA

Uchwyty drzwiowe
Door handles

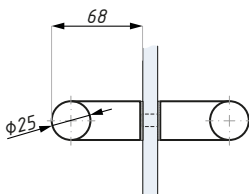
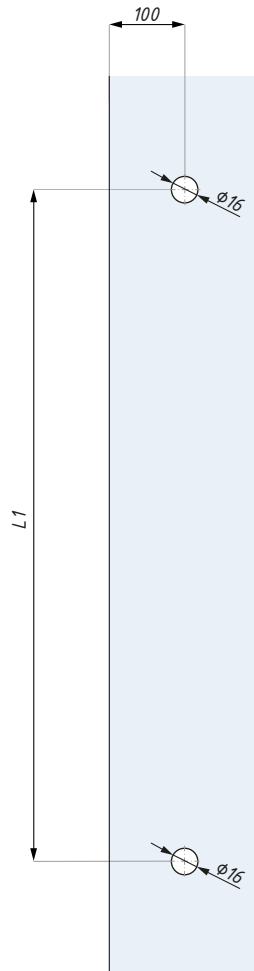
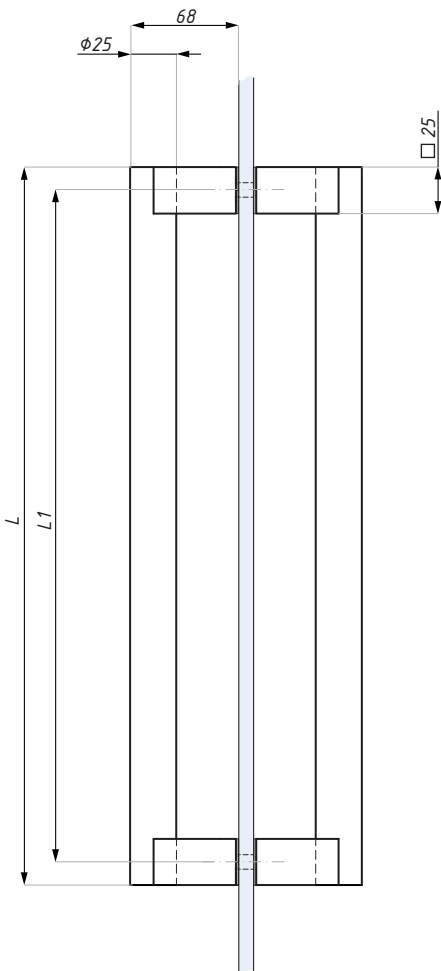


ZAMKI
ZAWIASY
UCHWYTY
DRZWIOWE
LOCKS
HINGES &
PULL HANDLES



AKCESORIA DO SZKŁA HARTOWANEGO



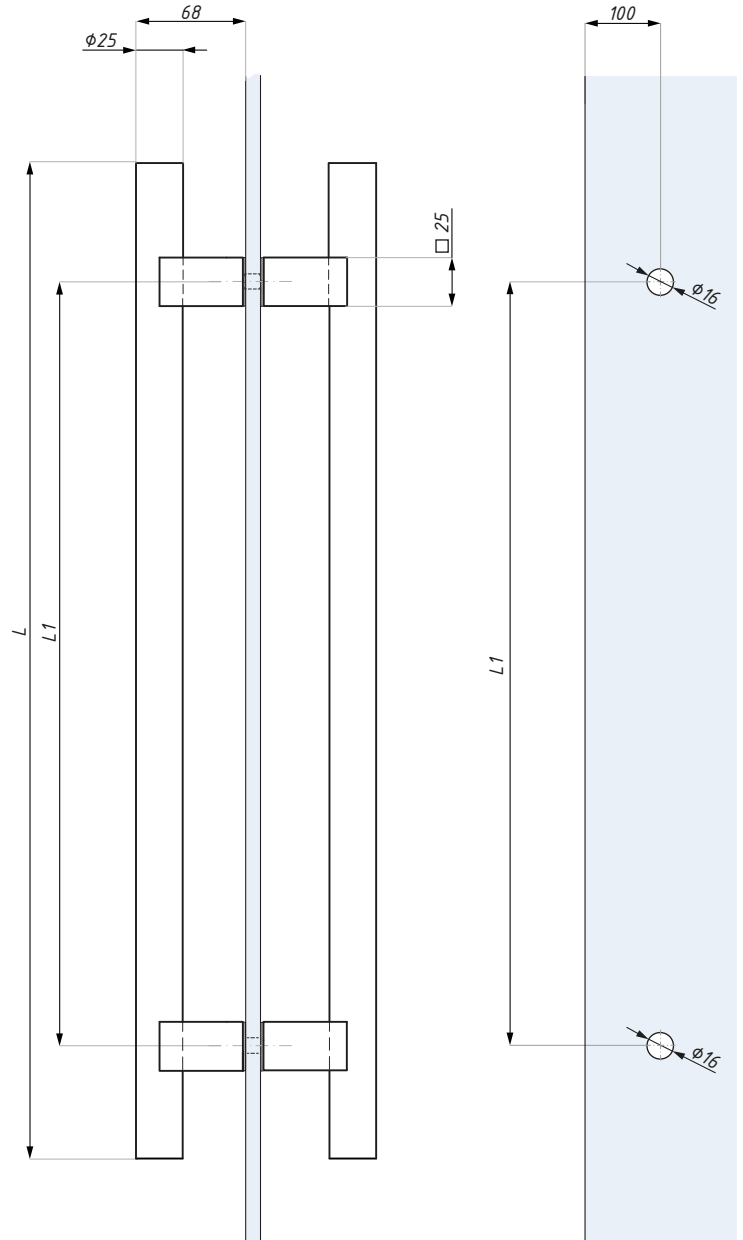


Przygotowanie szkła
Glass preparation

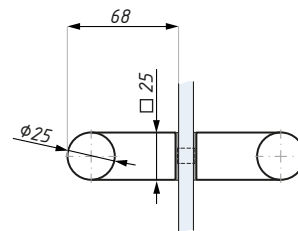
Kod / Code	L	L1	Wykończenie / Finish
HM01-25-450LSSS	450	425	satyna / satin
HM01-25-625LSSS	625	600	satyna / satin
materiał: stal nierdzewna		material: stainless steel	
grubość szkła (mm): 8 - 12		glass thickness (mm): 8 - 12	

HM16

Uchwyt drzwiowy
Door handle



Przygotowanie szkła
Glass preparation



Kod / Code	L	L1	Wykończenie / Finish
HM16-25-425LSSS	425	305	satyna / satin
HM16-25-600LSSS	600	425	satyna / satin
HM16-25-1000LSSS	1000	800	satyna / satin

materiał: stal nierdzewna

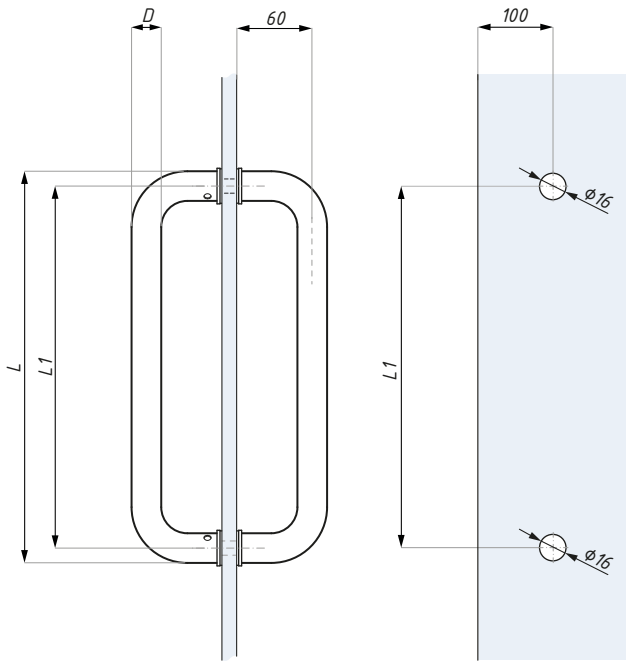
material: stainless steel

grubość szkła (mm): 8 - 12

glass thickness (mm): 8 - 12

H01

Uchwyt drzwiowy / Door handle



Przygotowanie szkła
Glass preparation



Kod / Code	D	L	L1	Wykończenie / finish
H01-25-300SSS	25	300	275	satyna / satin
H01-32-382SSS	32	382	350	satyna / satin
H01-32-457SSS	32	457	425	satyna / satin
H01-32-632SSS	32	632	600	satyna / satin

materiał: stal nierdzewna

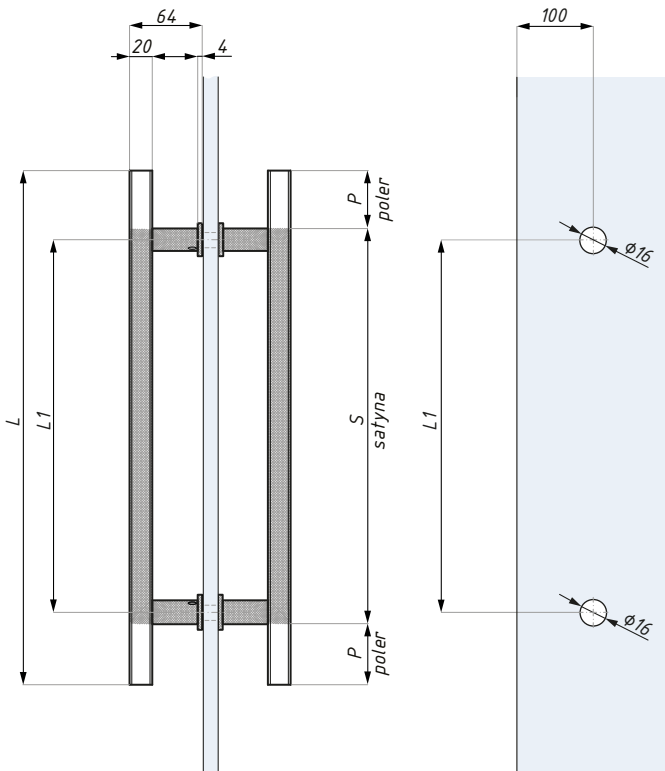
material: stainless steel

grubość szkła (mm): 8 - 12

glass thickness (mm): 8 - 12

HQ16

Uchwyt drzwiowy / Door handle



Przygotowanie szkła
Glass preparation



Kod / Code	L	L1	Materiał / Material
HQ16-20/30-425LBI	425	305	stal nierdzewna / stainless steel
HQ16-20/30-600LBI	600	425	stal nierdzewna / stainless steel

wykończenie: bicolor (satyna-polysk)

finish: bicolor (satin-polished)

grubość szkła (mm): 8 - 12

glass thickness (mm): 8 - 12

H50

Uchwyt drzwiowy / Door handle



Kod / Code	D	L	L1
H50-25-375LSSS	25	375	350
H50-25-450LSSS	25	450	425
H50-32-632LSSS	32	632	600

materiał: stal nierdzewna

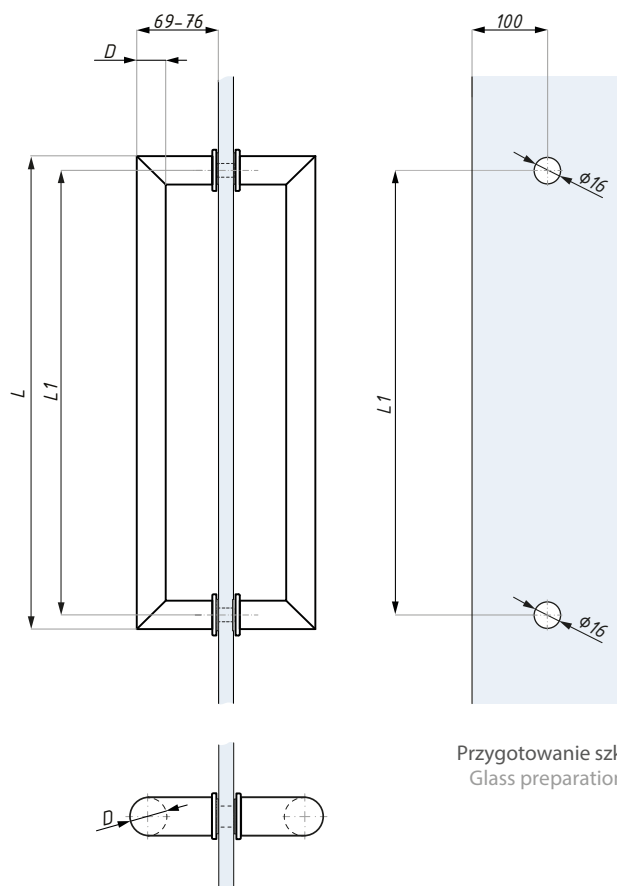
material: stainless steel

wykończenie: satyna

finish: satin

grubość szkła (mm): 8 -12

glass thickness (mm): 8 -12



Przygotowanie szkła
Glass preparation

TH01

Uchwyt drzwiowy prostokątny / Door handle



Kod / Code	Uchwyt prostokątny Rectangular handle	L	L1
TH01-620LSSS	20 x 40	620	600
TH01-1020LSSS	20 x 40	1020	1000

materiał: stal nierdzewna

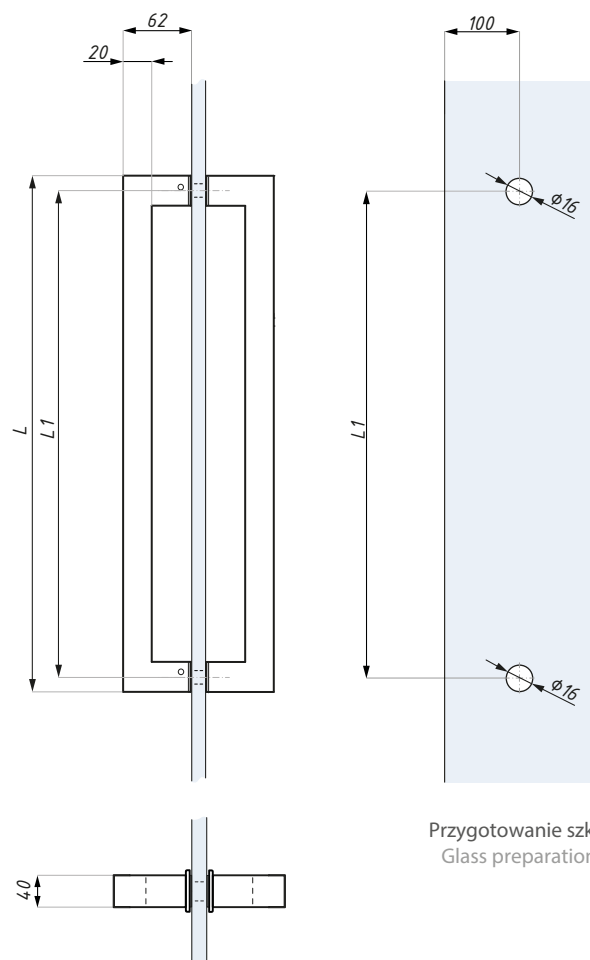
material: stainless steel

wykończenie: satyna

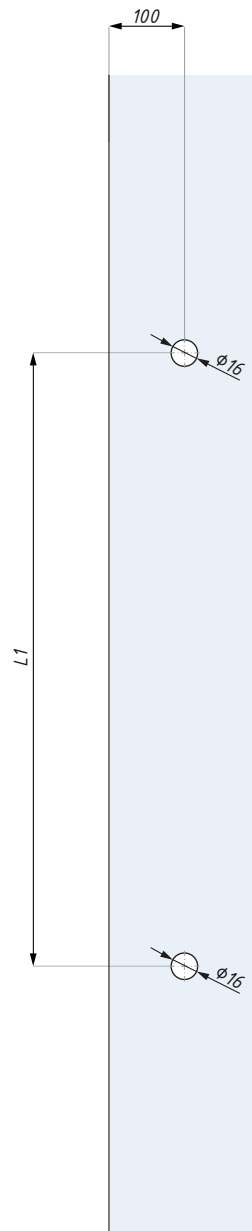
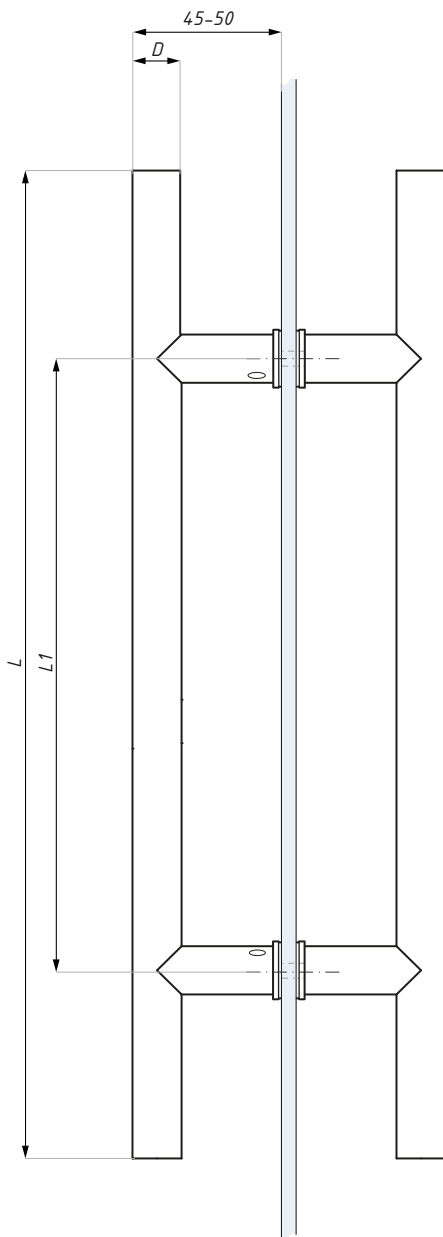
finish: satin

grubość szkła (mm): 8 -12

glass thickness (mm): 8 -12



Przygotowanie szkła
Glass preparation



Przygotowanie szkła
Glass preparation

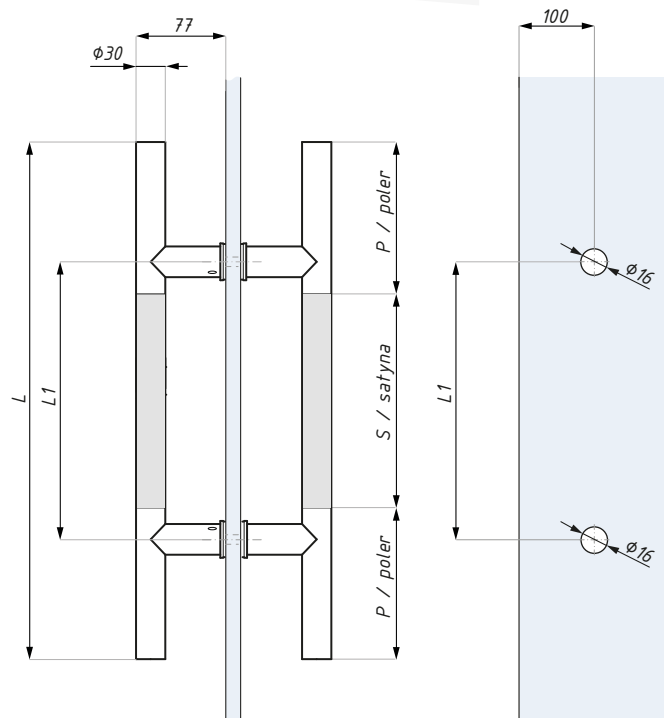
Kod / Code	D	L	L1	Wykończenie Finish
H16-20-300LPSS	20	300	200	połysk / polished
H16-20-300SSSS	20	300	200	satyna / satin
H16-25-425LSSS	25	425	305	satyna / satin
H16-25-425LNA	25	425	305	srebrna anoda / silver anodised
H16-30-600LSSS	30	600	425	satyna / satin
H16-30-1000LSSS	30	1000	800	satyna / satin
H16-30-1500LSSS	30	1500	1200	satyna / satin
H16-40-1800LSSS	40	1800	1200	satyna / satin

materiał: stal nierdzewna, aluminium
grubość szkła (mm): 8 - 12

material: stainless steel, aluminium
glass thickness (mm): 8 - 12

AH16

Uchwyt drzwiowy / Door handle



Kod / Code	L	L1	P	S
AH16-30-400LBI	400	250	110	180
AH16-30-600LBI	600	425	120	360

materiał: stal nierdzewna

material: stainless steel

wykończenie: bicolor (satyna-połysk)

finish: bicolor (satin-polished)

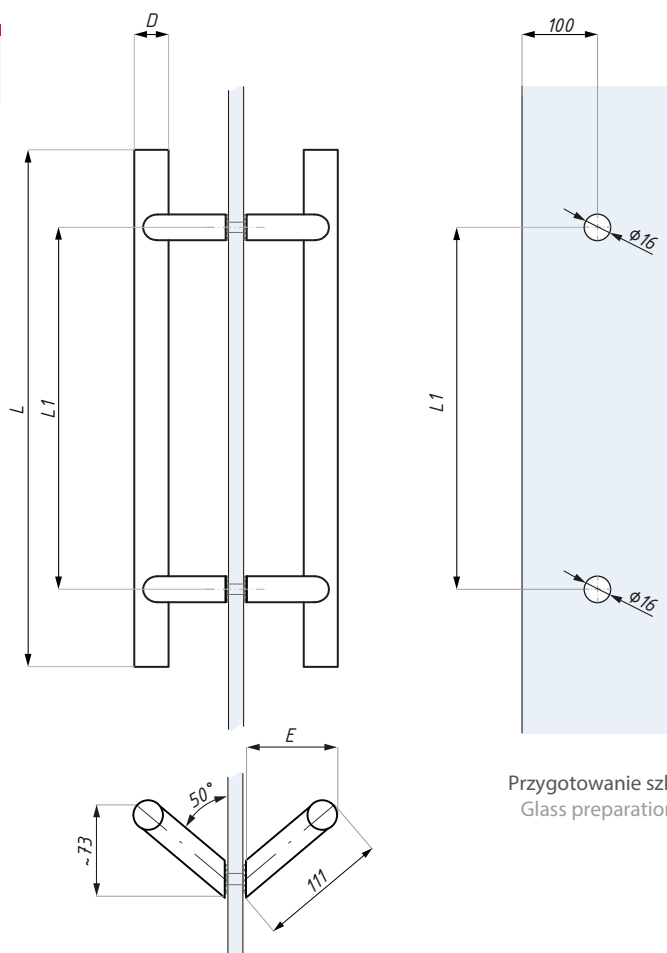
grubość szkła (mm): 8 - 12

glass thickness (mm): 8 - 12

Przygotowanie szkła
Glass preparation

FH16

Uchwyt drzwiowy / Door handle



Kod / Code	D	E	L	L1
FH16-25-450LSSS	25	80	450	305
FH16-30-1000LSSS	30	80	1000	800
FH16-30-1500LSSS	30	80	1500	1200

materiał: stal nierdzewna

material: stainless steel

wykończenie: satyna

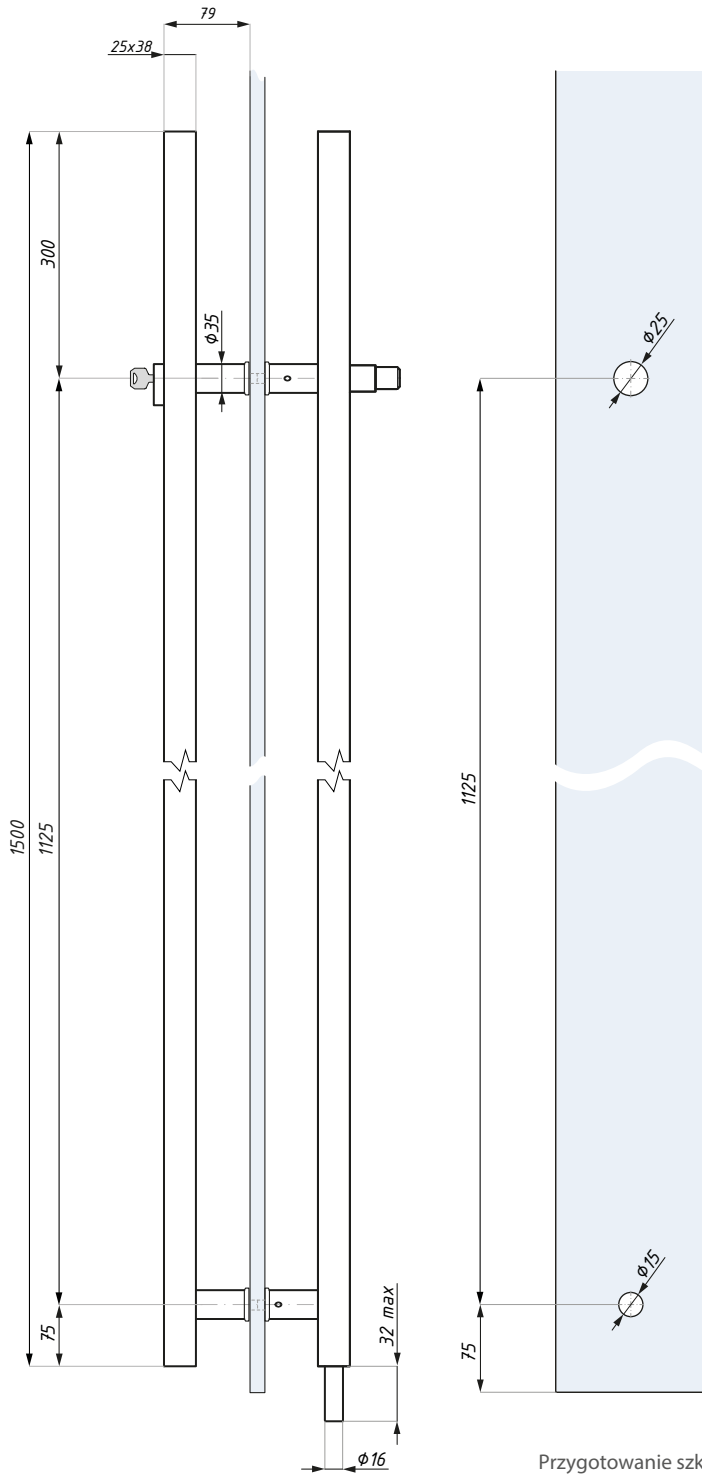
finish: satin

grubość szkła (mm): 8 - 12

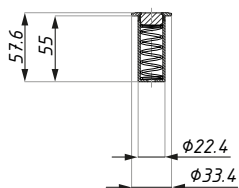
glass thickness (mm): 8 - 12

Przygotowanie szkła
Glass preparation

Uchwyt drzwiowy prostokątny z zamkiem
Door handle with lock



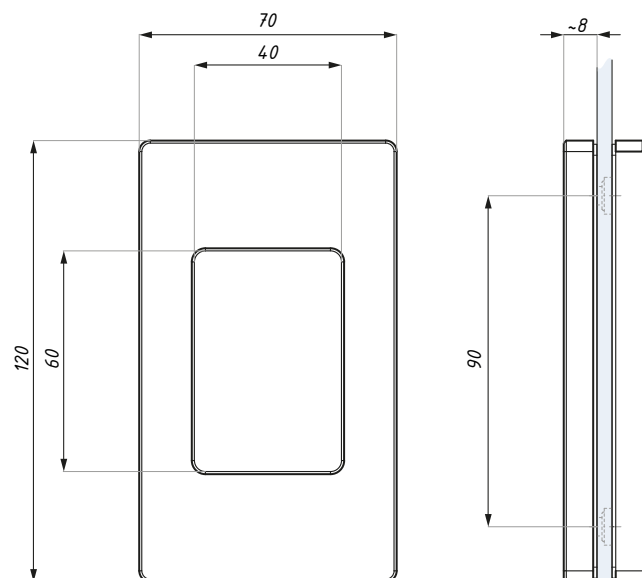
Przygotowanie szkła
Glass preparation



Kod / Code	Wykończenie / finish	Materiał / Material
SHL16SSS	satyna / satin	stal nierdzewna / stainless steel
grubość szkła (mm): 10; 12		glass thickness (mm): 10; 12
Zestaw zawiera gniazdo przeciwkurzowe		Set includes dust proof bolt keeper

KHN19

Uchwyt drzwiowy
Pull door handle



Kod / Code

Materiał / Material

Wykończenie / Finish

KHN19SSS

stal nierdzewna / stainless steel

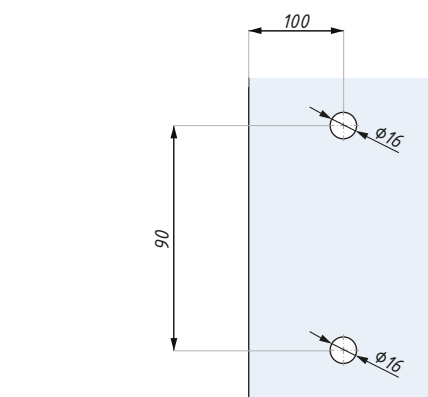
satyna / satin

grubość szkła (mm): 8 - 12

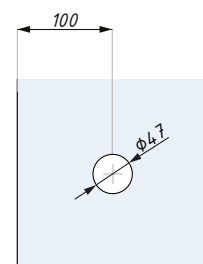
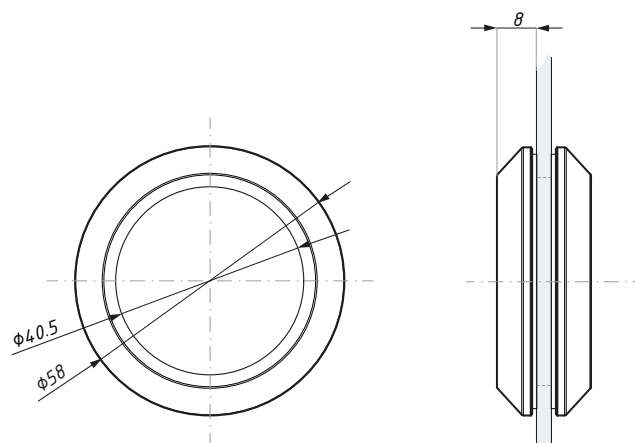
glass thickness (mm): 8 - 12

KHN20

Uchwyt drzwiowy
Pull door handle



Przygotowanie szkła
Glass preparation



Przygotowanie szkła
Glass preparation

Kod / Code

Materiał / Material

Wykończenie / Finish

KHN20PSS

stal nierdzewna / stainless steel

połysk / polished

KHN20SSS

stal nierdzewna / stainless steel

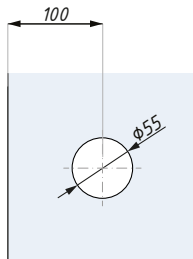
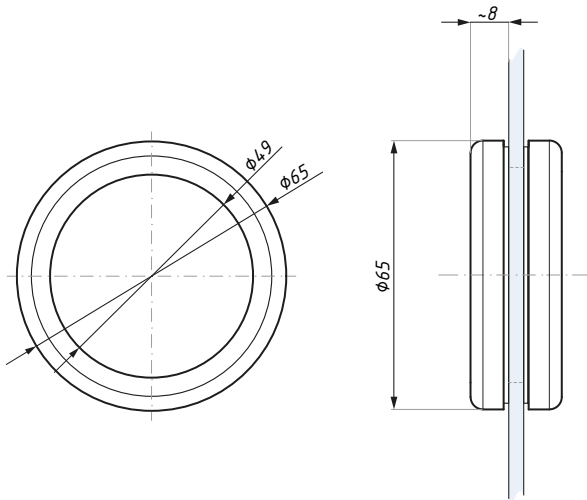
satyna / satin

grubość szkła (mm): 6 - 12

glass thickness (mm): 6 - 12

KHN65

Uchwyt drzwiowy
Pull door handle



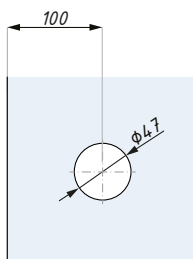
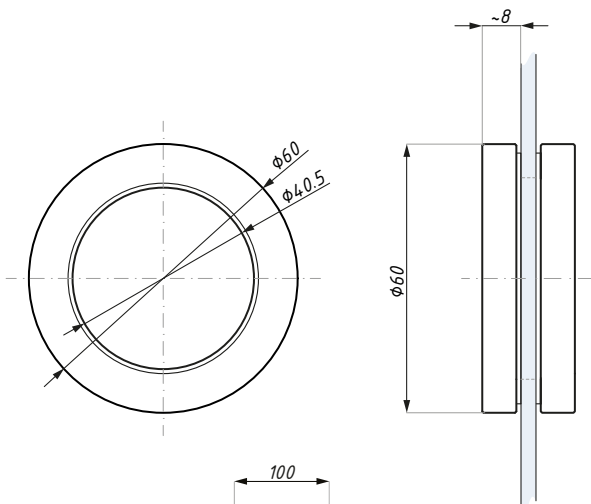
Przygotowanie szkła
Glass preparation

Kod / Code	Materiał Material	Wykończenie Finish
KHN65PSS	stal nierdzewna / stainless steel	połysk / polished
KHN65SSS	stal nierdzewna / stainless steel	satyna / satin

grubość szkła (mm): 6 - 10,76 glass thickness (mm): 6 - 10,76

KHN60

Uchwyt do drzwi
Pull door handle



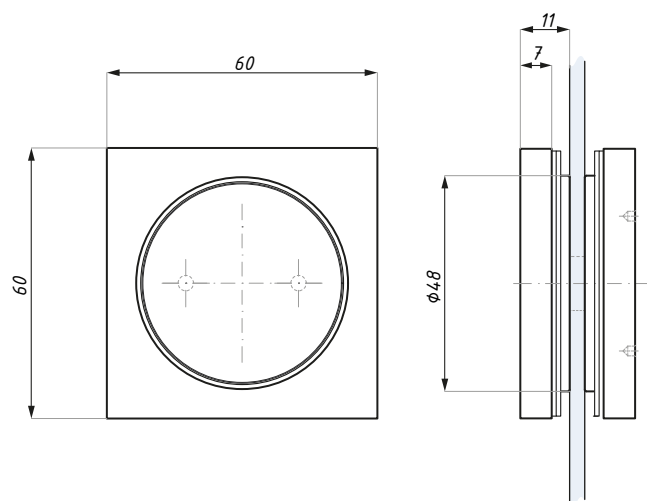
Przygotowanie szkła
Glass preparation

Kod / Code	Materiał Material	Wykończenie Finish
KHN60NA	aluminium / aluminium	anoda / anodised

grubość szkła (mm): 8 - 12 glass thickness (mm): 8 - 12

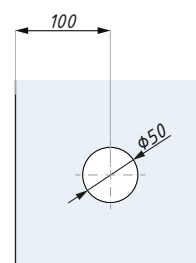
KHN60x60

Uchwyt przelotowy do drzwi
Through-hole door handle



Kod / Code	Materiał Material	Wykończenie Finish
KHN60x60PSS	stal nierdzewna / stainless steel	połysk / polished
KHN60x60SSS	stal nierdzewna / stainless steel	satyna / satin

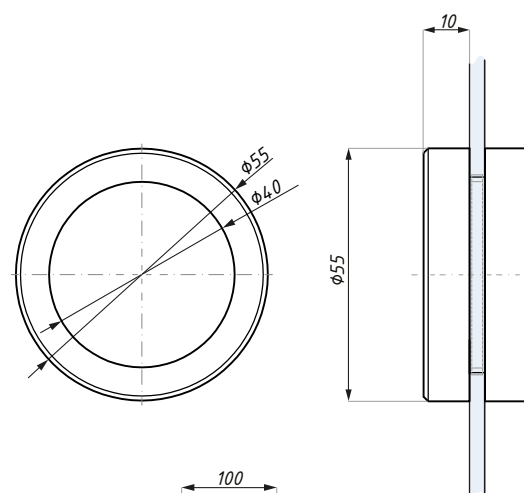
grubość szkła (mm): 10 - 12 glass thickness (mm): 10 - 12



Przygotowanie szkła
Glass preparation

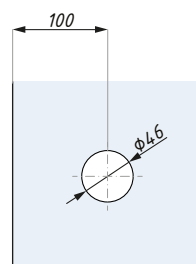
TGKH55

Uchwyt drzwiowy
Door handle







Kod / Code	Materiał Material	Wykończenie Finish
TGKH55SC	aluminium / aluminium	satyna / satin
TGKH55PC	aluminium / aluminium	połysk / polished
TGKH55NA	aluminium / aluminium	anoda / anodised

grubość szkła (mm): 8 - 12 glass thickness (mm): 8 - 12

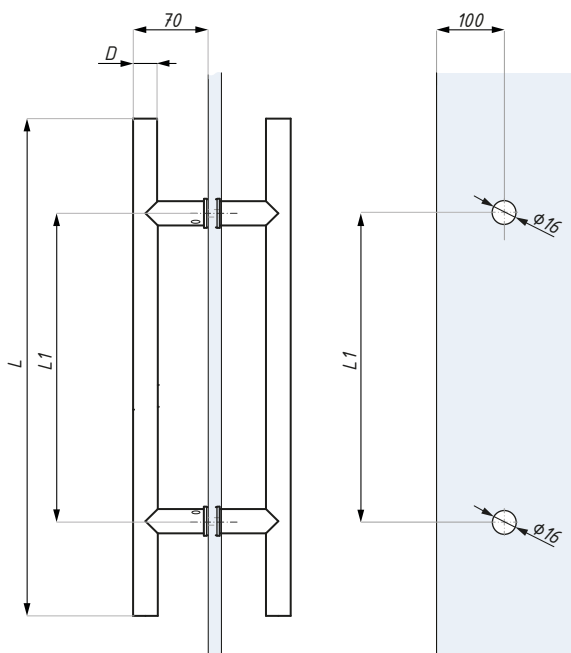


Przygotowanie szkła
Glass preparation

Rozdział / Chapter	Kod / Code	Nazwa / Name	
MODENA Gałki i uchwyty prysznicowe Knobs and shower handles	H19-19-220	Uchwyt kwadratowy Square door handle	
MODENA Gałki i uchwyty prysznicowe Knobs and shower handles	H02-20/40-45	Uchwyt kwadratowy Square door handle	
MODENA Gałki i uchwyty prysznicowe Knobs and shower handles	H01-KH17-KH01	Uchwyt drzwiowy Door handle	
MODENA Gałki i uchwyty prysznicowe Knobs and shower handles	H12-275-425	Uchwyt drzwiowy Door handle	

H16

Uchwyt drzwiowy
Door handle



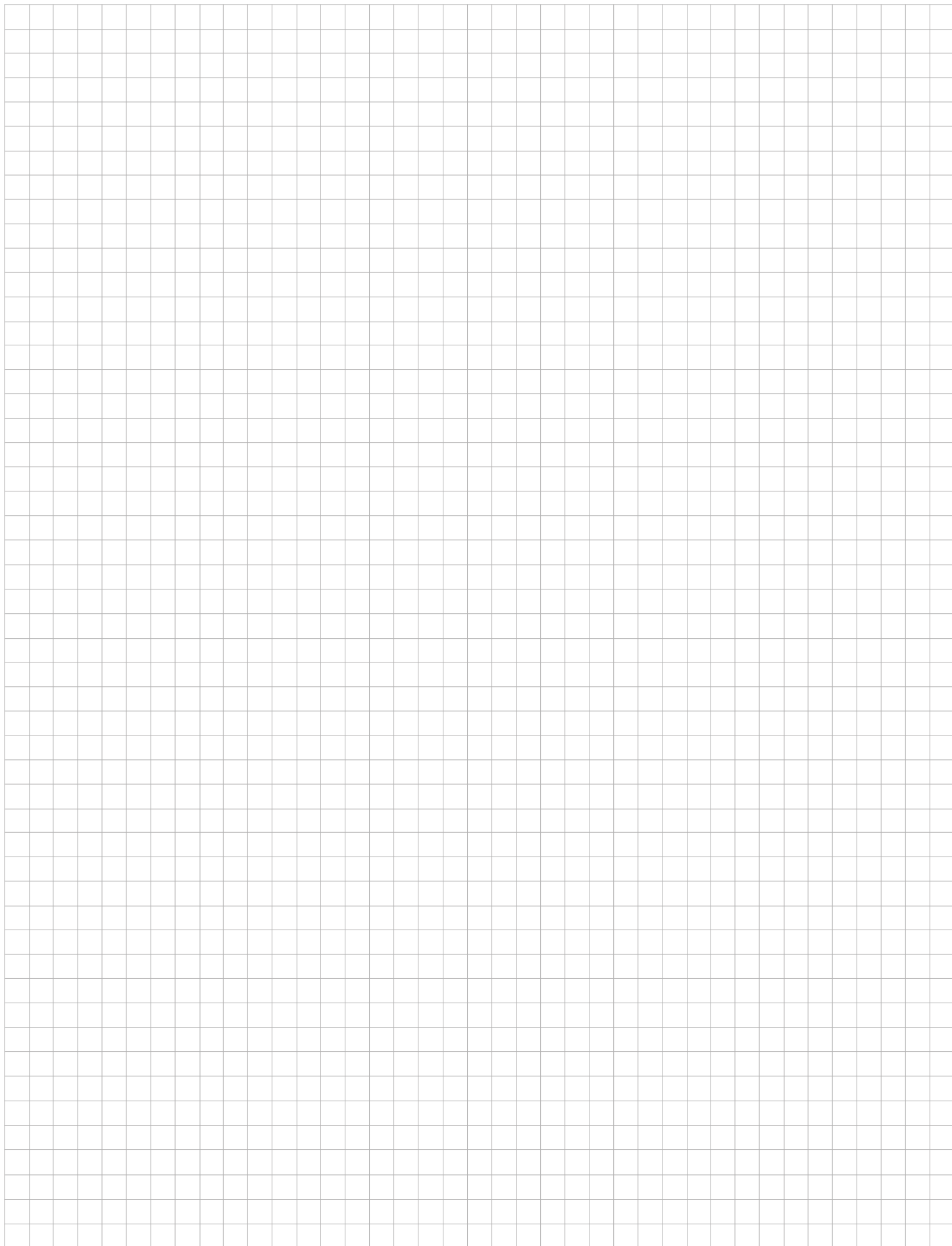
Przygotowanie szkła
Glass preparation



Kod / Code	D	L	L1	Wykończenie Finish
H16-20-180LPSS	20	180	120	połysk / polished
H16-20-180LSSS	20	180	120	satyna / satin

materiał: stal nierdzewna
grubość szkła (mm): 8; 10; 12

materiał: stainless steel
glass thickness (mm): 8; 10; 12





www.cdapolska.pl



CDA POLSKA sp. z o.o. sp. k.

SIEDZIBA WROCŁAW

ul. Robotnicza 60
53-608 Wrocław

T: +48 71 797 80 28
F: +48 71 797 80 27
biuro@cdapolska.pl

ODDZIAŁ GDYNIA

ul. Morska 306 A
81-006 Gdynia

T/F: +48 58 719 28 78
gdynia@cdapolska.pl

ODDZIAŁ WARSZAWA

ul. Łodygowa 25
03-687 Warszawa

T/F: +48 22 675 05 89
warszawa@cdapolska.pl

www.**cdapolska**.pl

