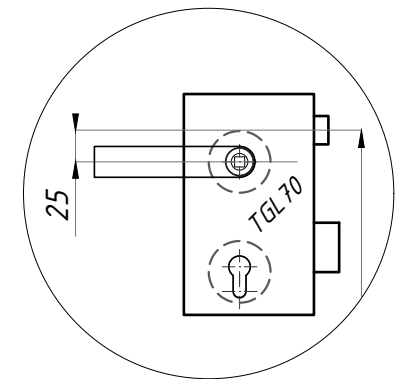
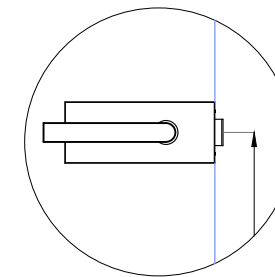
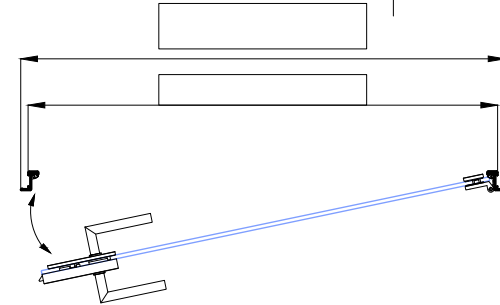
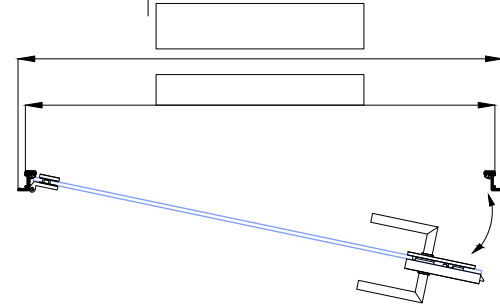
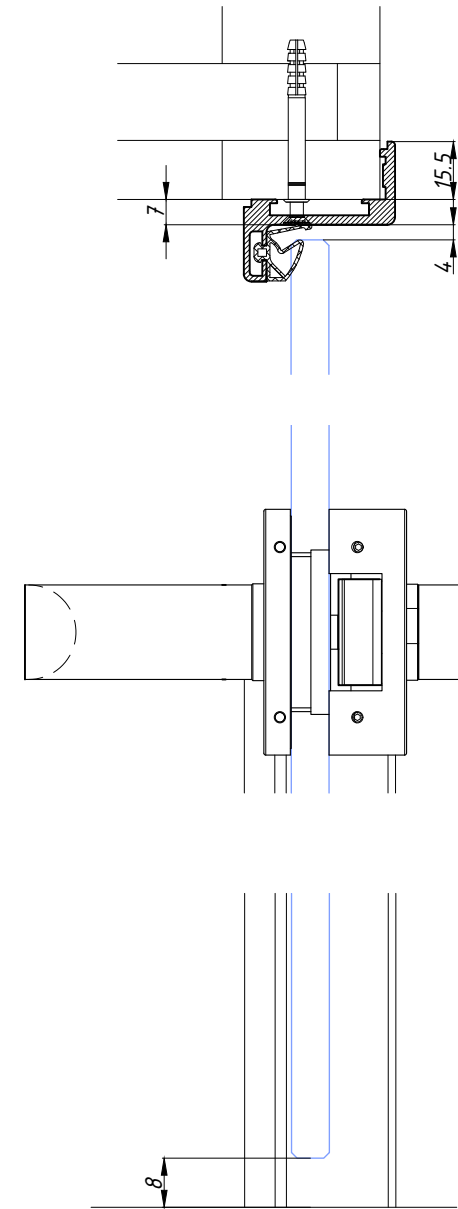
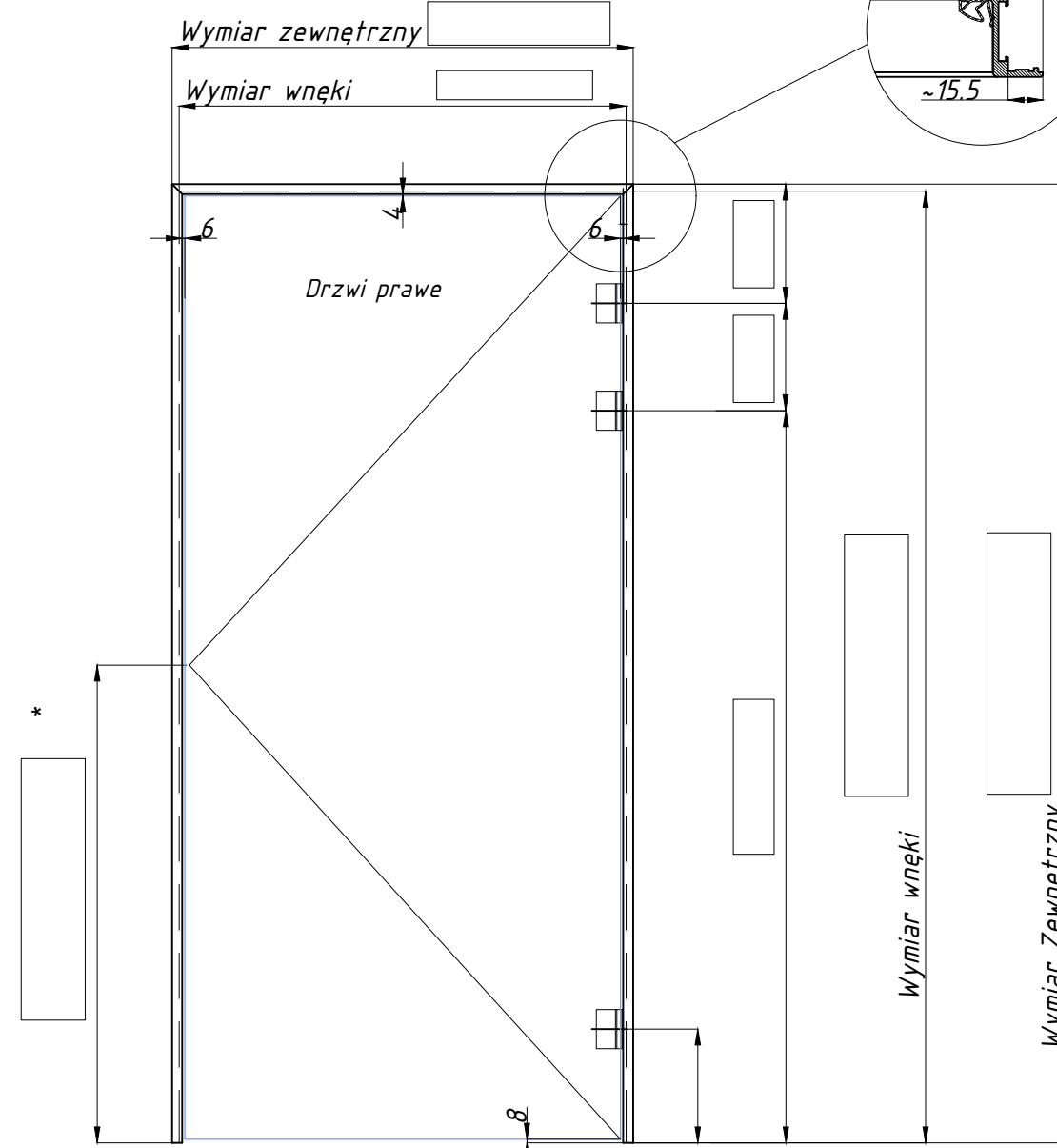
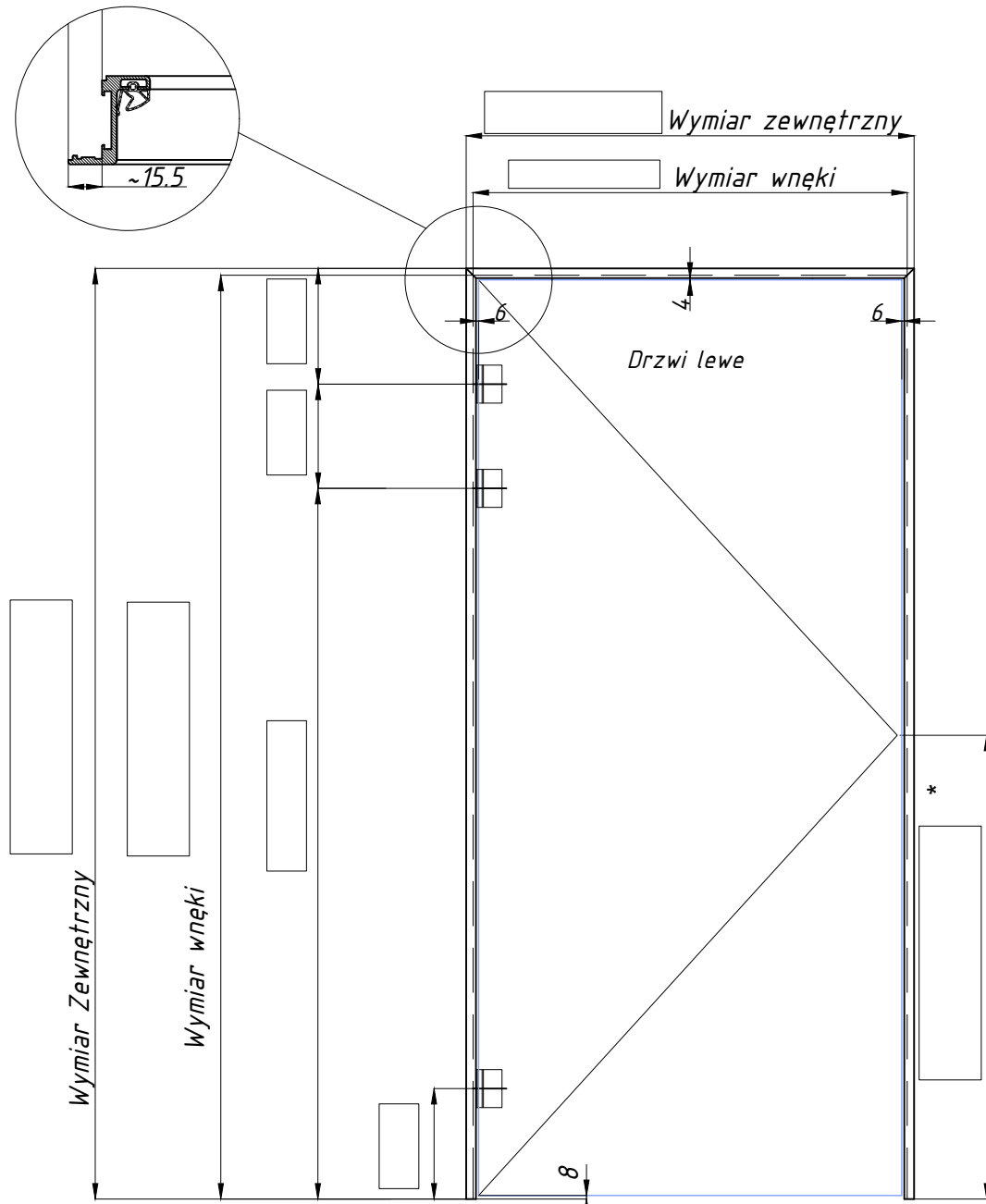


NAZWA FIRMY

NR ZAMÓWIENIA



Rodzaj wykończenia:

- NA - Srebrna Anoda
- NAS - Anoda Satyna
- NABL - Czarna anoda

Rodzaj frezowania:

- Pod płytę FRN-PCL
- Pod elektrozaczep FR-PEL
- Pod elektrozaczep FR-PLX
- Pod zamek magnetyczny FR-PML02
- Pod zamek TGL70

Grubość szkła skrzydła drzewnego:

- 8 mm
- 10mm
- inna .....

Uszczelka ościeżnicowa:

- SZARA
- CZARNA

\* WYSOKOŚĆ FREZOWANIA

Przez wymiar wewnętrzny należy rozumieć przestrzeń montażową w murze. Należy podać wymiar zewnętrzny lub wymiar wewnętrzny

UWAGI: \_\_\_\_\_

	Nazwa: Szablon produkcyjny ościeżnicy Palermo Nuovo	Jednostki: mm
	Kod produkcyjny: <b>FRZ</b>	
Opracował: Marcin Jabłoński	Data: 06-03-2020	Rev: <b>02</b>
Zatwierdził: ( podpis klineta)	Data przyjęcia zlecenia:	