

RAGUSA

System przesuwny
Sliding system



SYSTEMY
PRZESUWNE
SLIDING
SYSTEMS

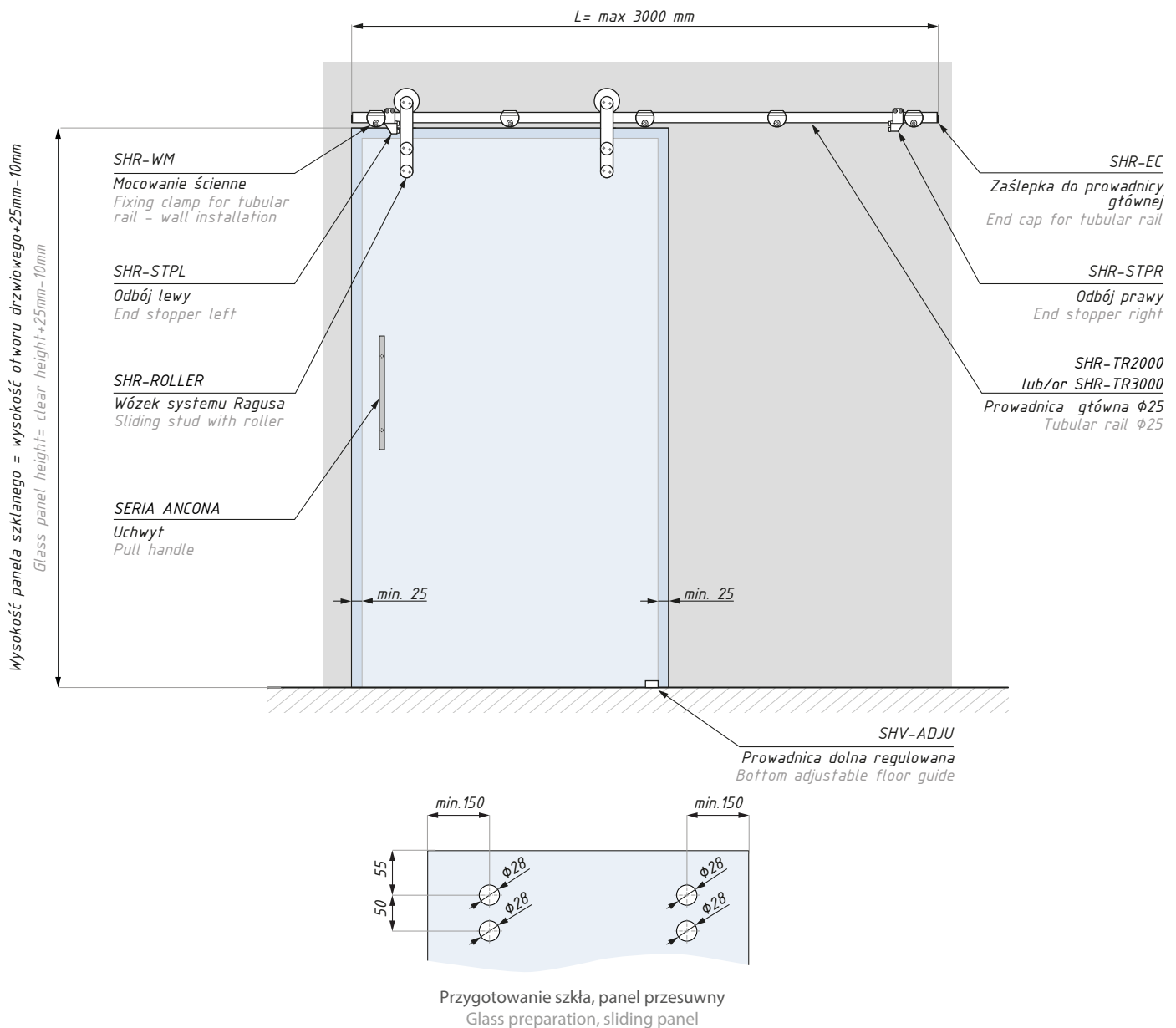


AKCESORIA DO SZKŁA HARTOWANEGO



SHR-WMSET

Zestaw akcesoriów do systemu przesuwnego z jednym panelem przesuwным, montaż do ściany
Set of accessories for wall installation, one sliding door



Kod / Code	Max. długość / Max length	Materiał / Material	Wykończenie / Finish	Grubość szkła / Glass thickness
SHR-WMSET2000SSS	2000	stal nierdzewna / stainless steel	satyna / satin	8; 10; 12
SHR-WMSET3000SSS	3000	stal nierdzewna / stainless steel	satyna / satin	8; 10; 12

udźwig systemu (kg): 80

set's capacity (kg): 80

Zestaw SHR-WMSET2000 zawiera / Set includes:

Produkt / Produkt	Sztuk / Pcs
SHR-ROLLER wózek systemu Ragusa / sliding stud with roller	2
SHR-STPR odbój prawy / end stopper right	1
SHR-STPL odbój lewy / end stopper left	1
SHR-WM mocowanie do ściany / fixing clamp for tubular rail - wall installation	5
SHV-ADJU prowadnica dolna regulowana / bottom adjustable floor guide	1
SHR-EC zaślepka do prowadnicy górnej / end cap for tubular rail	2
SHR-TR2000 prowadnica główna $\Phi 25$ / tubular rail $\Phi 25$	1

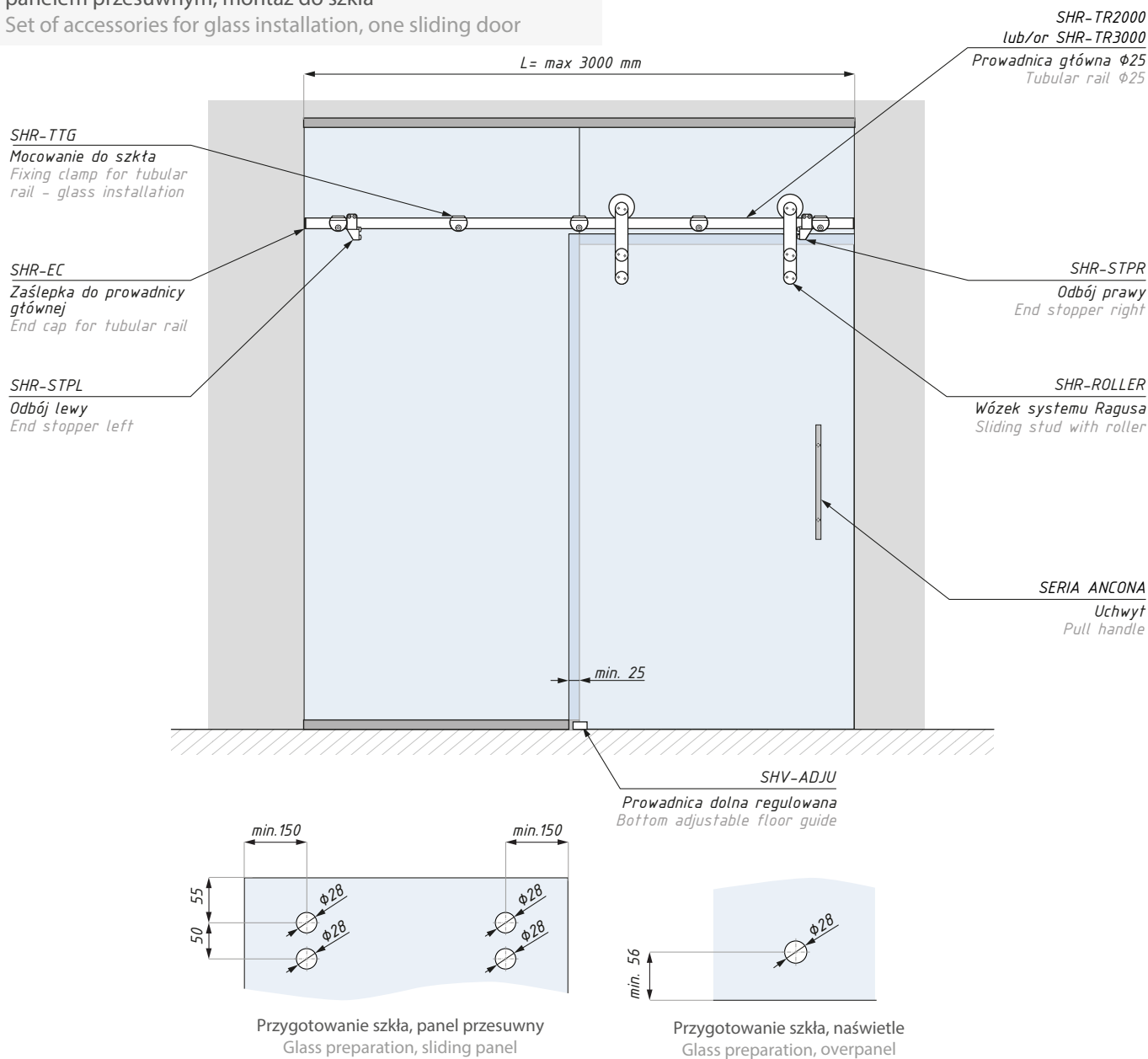
Zestaw SHR-WMSET3000 zawiera / Set includes:

Produkt / Produkt	Sztuk / Pcs
SHR-ROLLER wózek systemu Ragusa / sliding stud with roller	2
SHR-STPR odbój prawy / end stopper right	1
SHR-STPL odbój lewy / end stopper left	1
SHR-WM mocowanie do ściany / fixing clamp for tubular rail - wall installation	6
SHV-ADJU prowadnica dolna regulowana / bottom adjustable floor guide	1
SHR-EC zaślepka do prowadnicy górnej / end cap for tubular rail	2
SHR-TR3000 prowadnica główna $\Phi 25$ / tubular rail $\Phi 25$	1

UWAGA: Zestawy nie zawierają uchwytów. / ATTENTION: Sets not include: pull handles.

SHR-TTGSET

Zestaw akcesoriów do systemu przesuwnego z jednym panelem przesuwным, montaż do szkła
Set of accessories for glass installation, one sliding door



Kod / Code	Max. długość / Max length	Materiał / Material	Wykończenie / Finish	Grubość szkła / Glass thickness
SHR-TTGSET2000SSS	2000	stal nierdzewna / stainless steel	satyna / satin	8; 10; 12
SHR-TTGSET3000SSS	3000	stal nierdzewna / stainless steel	satyna / satin	8; 10; 12

udźwignie systemu (kg): 80

set's capacity (kg): 80

Zestaw SHR-TTGSET2000 zawiera / Set includes:

Produkt / Produkt	Sztuk / Pcs
SHR-ROLLER wózek systemu Ragusa / sliding stud with roller	2
SHR-STPR odbój prawy / end stopper right	1
SHR-STPL odbój lewy / end stopper left	1
SHR-TTG mocowanie do szkła / fixing clamp for tubular rail - glass installation	5
SHV-ADJU prowadnica dolna regulowana / bottom adjustable floor guide	1
SHR-EC zaślepka do prowadnicy górnej / end cap for tubular rail	2
SHR-TR2000 prowadnica główna $\phi 25$ / tubular rail $\phi 25$	1

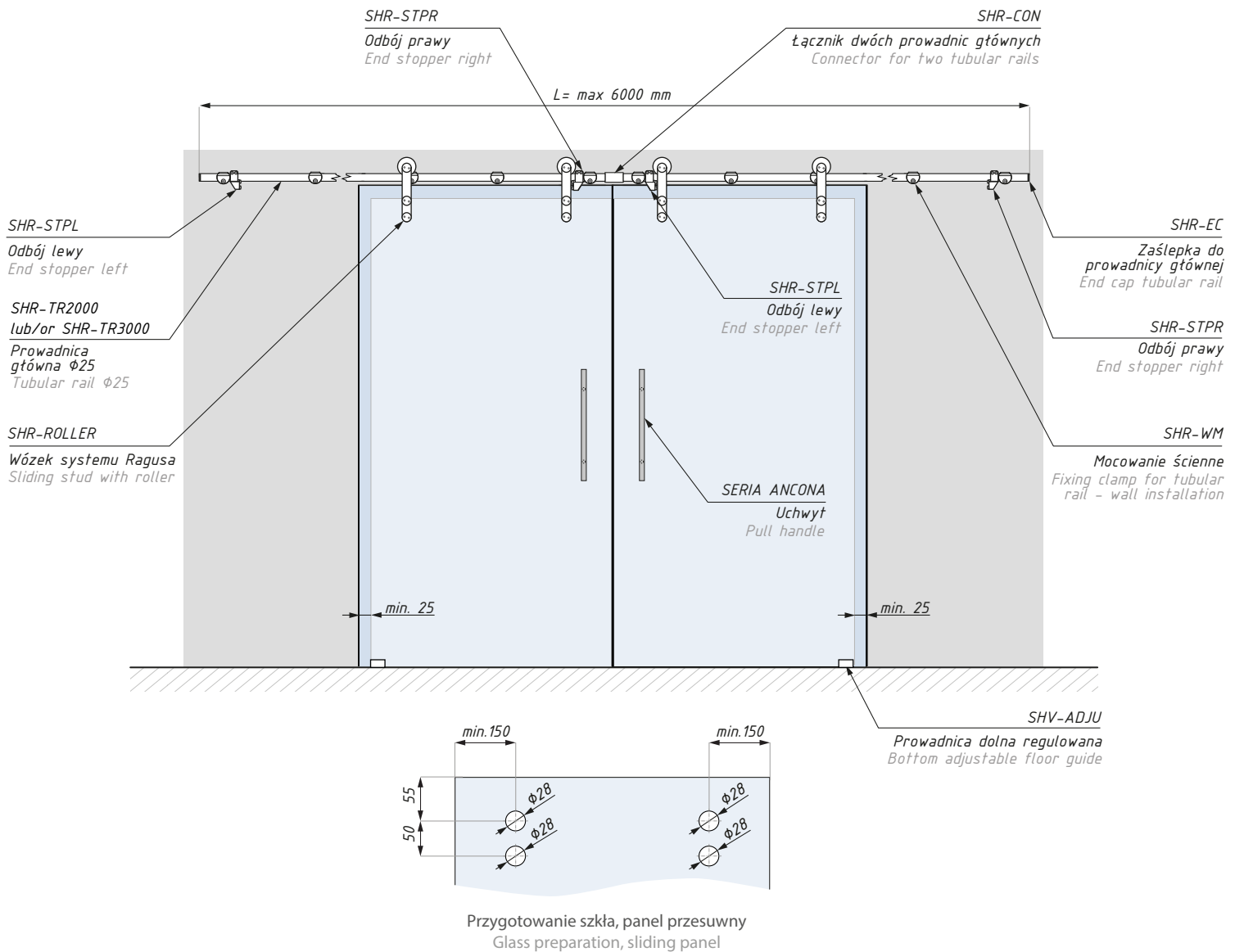
Zestaw SHR-TTGSET3000 zawiera / Set includes:

Produkt / Produkt	Sztuk / Pcs
SHR-ROLLER wózek systemu Ragusa / sliding stud with roller	2
SHR-STPR odbój prawy / end stopper right	1
SHR-STPL odbój lewy / end stopper left	1
SHR-TTG mocowanie do szkła / fixing clamp for tubular rail - glass installation	6
SHV-ADJU prowadnica dolna regulowana / bottom adjustable floor guide	1
SHR-EC zaślepka do prowadnicy górnej / end cap for tubular rail	2
SHR-TR3000 prowadnica główna $\phi 25$ / tubular rail $\phi 25$	1

UWAGA: Zestawy nie zawierają uchwytów. / ATTENTION: Sets not include: pull handles.

SHR-WM2SET

Zestaw akcesoriów do systemu przesuwne z dwoma panelami przesuwными, montaż do ściany
Set of accessories for wall installation, two sliding door



Kod / Code	Max. długość / Max length	Materiał / Material	Wykończenie / Finish	Grubość szkła / Glass thickness
SHR-WM2SET4000SSS	4000	stal nierdzewna / stainless steel	satyna / satin	8; 10; 12
SHR-WM2SET6000SSS	6000	stal nierdzewna / stainless steel	satyna / satin	8; 10; 12

udźwig systemu (kg): 80 / skrzydło

set's capacity (kg): 80 / sliding door

Zestaw SHR-WM2SET4000 zawiera / Set includes:

Produkt / Produkt	Sztuk / Pcs
SHR-ROLLER wózek systemu Ragusa / sliding stud with roller	4
SHR-STPR odbój prawy / end stopper right	2
SHR-STPL odbój lewy / end stopper left	2
SHR-WM mocowanie do ściany / fixing clamp for tubular rail - wall installation	10
SHV-ADJU prowadnica dolna regulowana / bottom adjustable floor guide	2
SHR-EC zaślepka do prowadnicy górnej / end cap for tubular rail	2
SHR-CON łącznik dwóch prowadnic głównych/ connector for two tubular rails	1
SHR-TR2000 prowadnica główna $\Phi 25$ / tubular rail $\Phi 25$	2

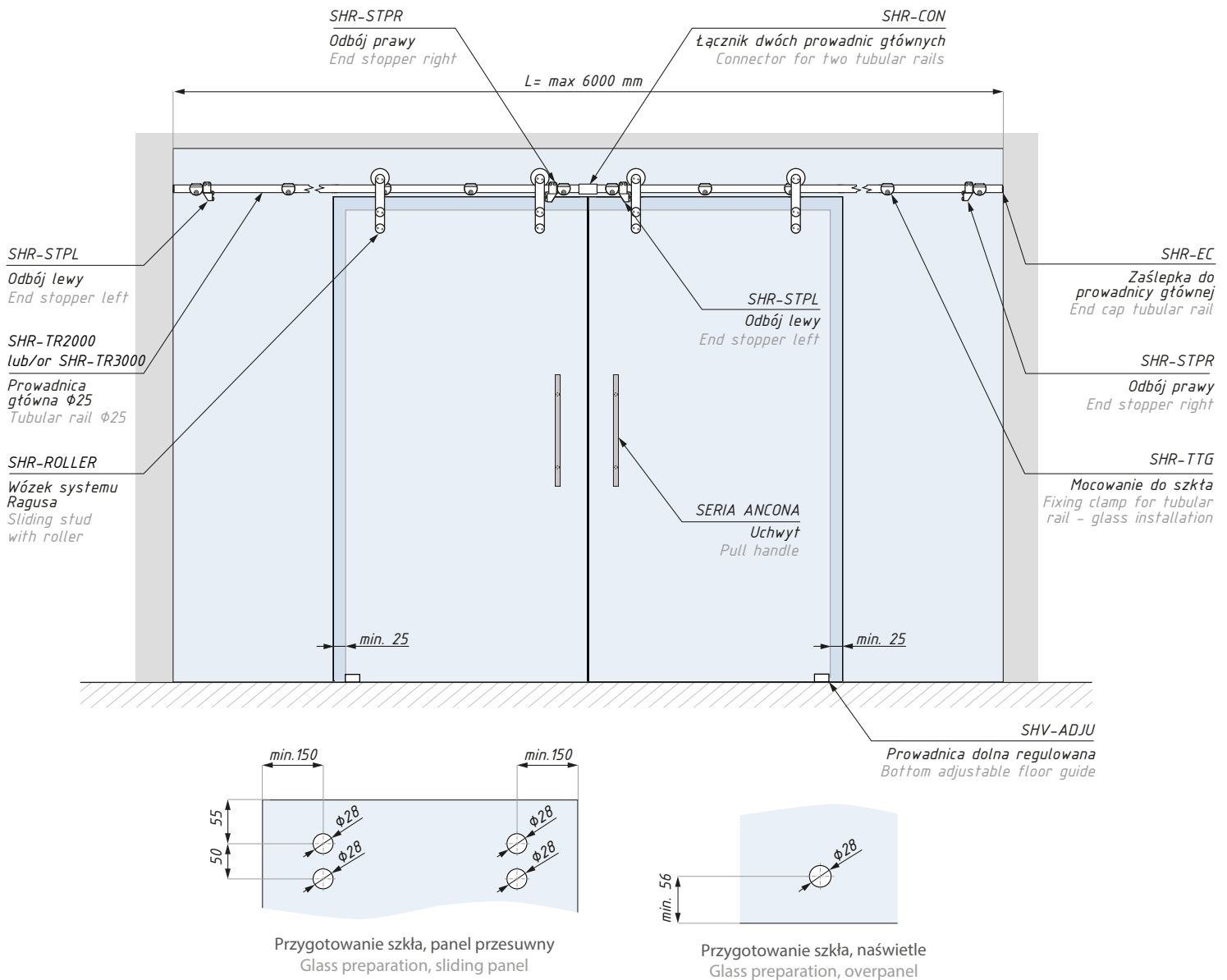
Zestaw SHR-WM2SET6000 zawiera / Set includes:

Produkt / Produkt	Sztuk / Pcs
SHR-ROLLER wózek systemu Ragusa / sliding stud with roller	4
SHR-STPR odbój prawy / end stopper right	2
SHR-STPL odbój lewy / end stopper left	2
SHR-WM mocowanie do ściany / fixing clamp for tubular rail - wall installation	12
SHV-ADJU prowadnica dolna regulowana / bottom adjustable floor guide	2
SHR-EC zaślepka do prowadnicy górnej / end cap for tubular rail	2
SHR-CON łącznik dwóch prowadnic głównych/ connector for two tubular rails	1
SHR-TR3000 prowadnica główna $\Phi 25$ / tubular rail $\Phi 25$	2

UWAGA: Zestawy nie zawierają uchwytów. / ATTENTION: Sets not include: handles.
Prowadnice górne należy skrócić symetrycznie. / The tubular rails should be shorten simitrically.

SHR-TTG2SET

Zestaw akcesoriów do systemu przesuwego z dwoma panelami przesuwnymi, montaż do szkła
Set of accessories for glass installation, one sliding door



Kod / Code	Max. długość / Max length	Materiał / Material	Wykończenie / Finish	Grubość szkła / Glass thickness
SHR-TTG2SET4000SSS	4000	stal nierdzewna / stainless steel	satyna / satin	8; 10; 12
SHR-TTG2SET6000SSS	6000	stal nierdzewna / stainless steel	satyna / satin	8; 10; 12

udźwig systemu (kg): 80 / skrzydło

set's capacity (kg): 80 / sliding door

Zestaw SHR-TTG2SET4000 zawiera / Set includes:

Produkt / Produkt	Sztuk / Pcs
SHR-ROLLER wózek systemu Ragusa / sliding stud with roller	4
SHR-STPR odbój prawy / end stopper right	2
SHR-STPL odbój lewy / end stopper left	2
SHR-TTG mocowanie do szkła / fixing clamp for tubular rail - glass installation	10
SHV-ADJU prowadnica dolna regulowana / bottom adjustable floor guide	2
SHR-EC zaślepka do prowadnicy górnej / end cap for tubular rail	2
SHR-CON łącznik dwóch prowadnic głównych / connector for two tubular rails	1
SHR-TR2000 prowadnica główna $\Phi 25$ / tubular rail $\Phi 25$	2

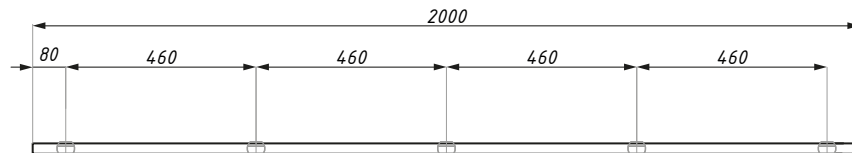
Zestaw SHR-TTG2SET6000 zawiera / Set includes:

Produkt / Produkt	Sztuk / Pcs
SHR-ROLLER wózek systemu Ragusa / sliding stud with roller	4
SHR-STPR odbój prawy / end stopper right	2
SHR-STPL odbój lewy / end stopper left	2
SHR-TTG mocowanie do szkła / fixing clamp for tubular rail - glass installation	12
SHV-ADJU prowadnica dolna regulowana / bottom adjustable floor guide	2
SHR-EC zaślepka do prowadnicy górnej / end cap for tubular rail	2
SHR-CON łącznik dwóch prowadnic głównych / connector for two tubular rails	1
SHR-TR3000 prowadnica główna $\Phi 25$ / tubular rail $\Phi 25$	2

UWAGA: Zestawy nie zawierają uchwytów. / ATTENTION: Sets not include: handles.
Prowadnice górne należy skrócić symetrycznie. / The tubular rails should be shorten simitrically.

SHR-TR2000

Prowadnica główna ø25
Tubular rail ø25

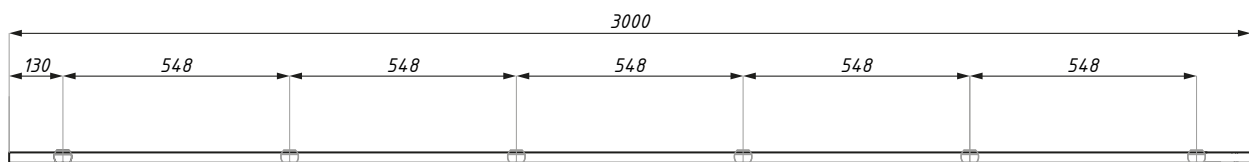


UWAGA: Na rysunku przedstawiono sugerowane rozstawienie mocowania ściennego SHR-WM lub mocowania do szkła SHR-TTG.
ATTENTION: Suggested position of the fixing clamps SHR-WM (wall installation) or SHR-TTG (glass installation) for tubular rail.

Kod / Code	Materiał / Material	Wykończenie / Finish
SHR-TR2000SSS	stal nierdzewna / stainless steel	satyna / satin

SHR-TR3000

Prowadnica główna ø25
Tubular rail ø25

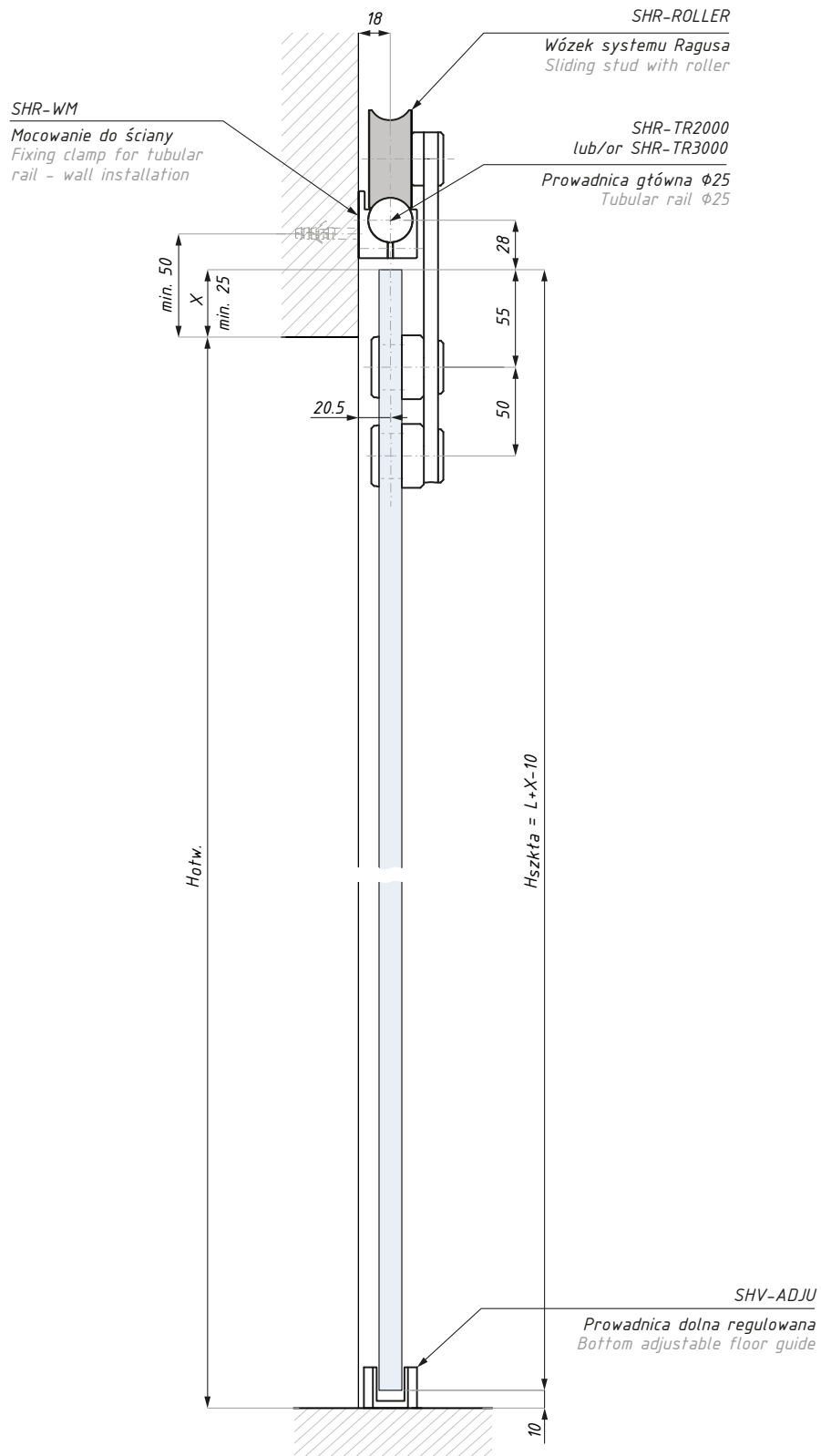


UWAGA: Na rysunku przedstawiono sugerowane rozstawienie mocowania ściennego SHR-WM lub mocowania do szkła SHR-TTG.
ATTENTION: Suggested position of the fixing clamps SHR-WM (wall installation) or SHR-TTG (glass installation) for tubular rail.

Kod / Code	Materiał / Material	Wykończenie / Finish
SHR-TR3000SSS	stal nierdzewna / stainless steel	satyna / satin

SHR-WMSET / SHR-WM2SET

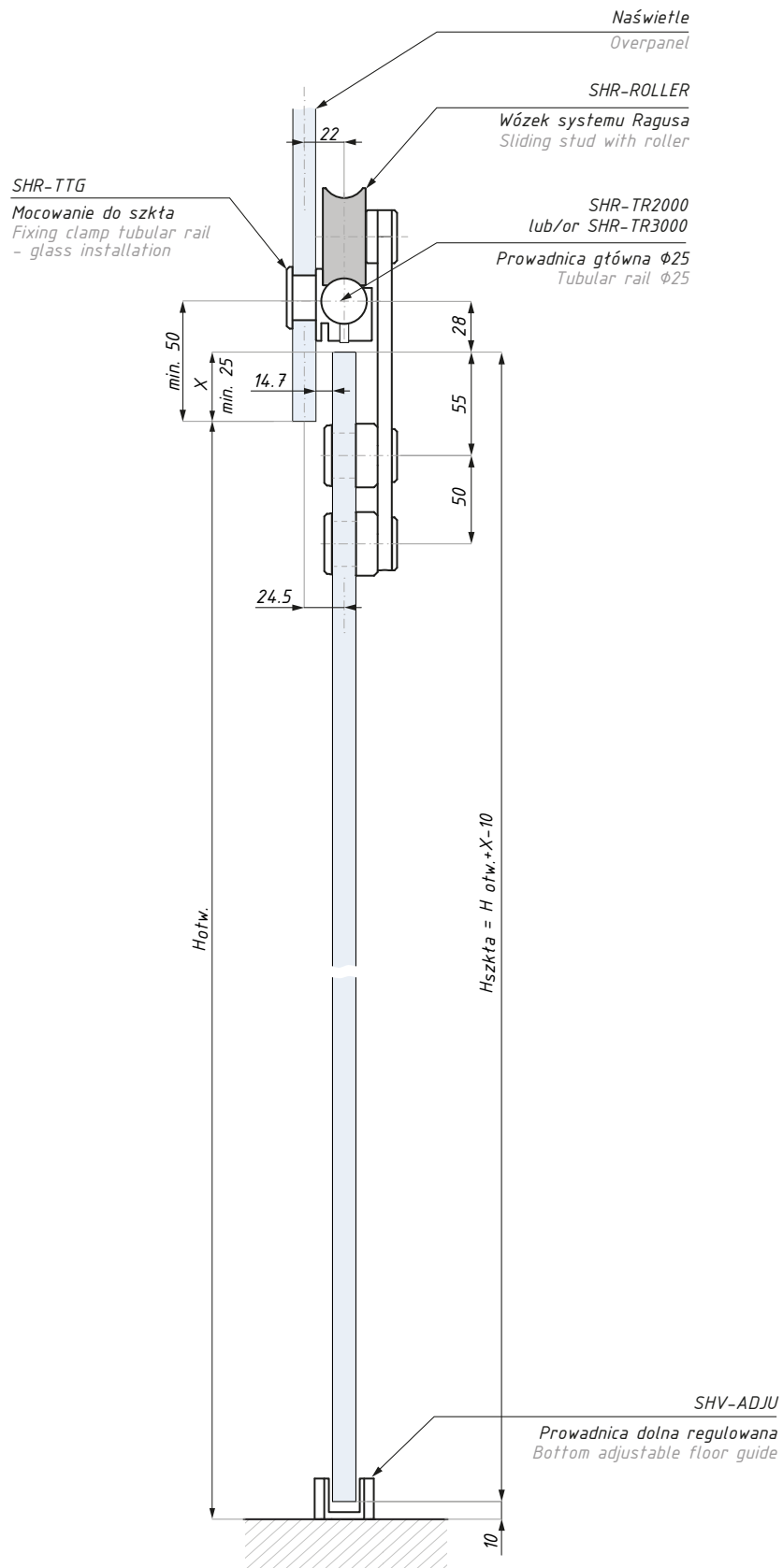
Przekrój, montaż do ściany
Section, wall installation



Montaż do ściany
Wall installation

SHR-TTGSET / SHR-TTG2SET

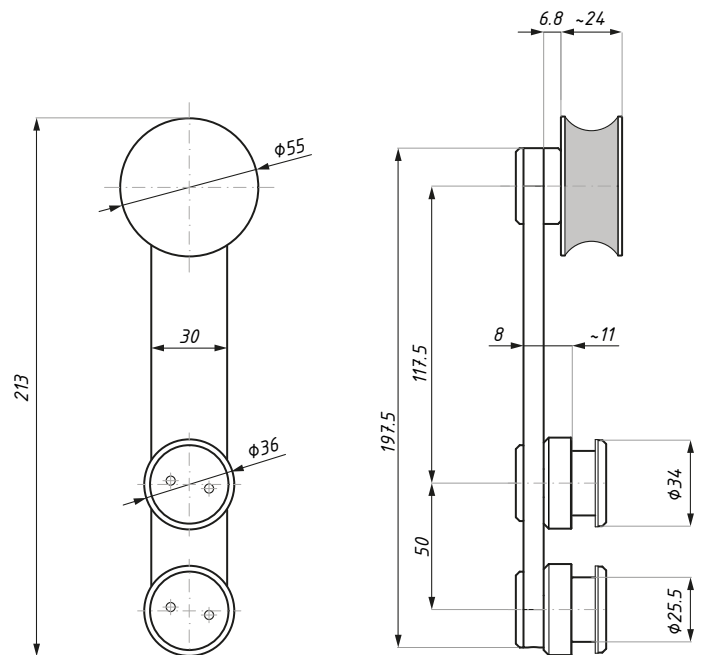
Przekrój, montaż do szkła
Section, glass installation



Montaż do szkła
Glass installation

SHR-ROLLER

Wózek systemu Ragusa
Sliding stud with roller



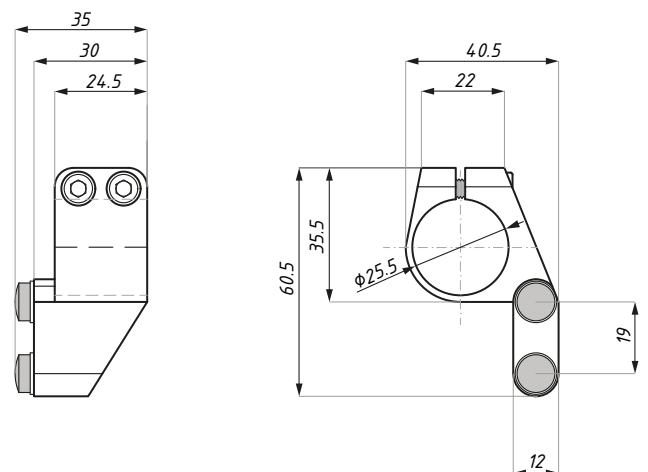
Kod / Code	Materiał / Material	Wykończenie / Finish
SHR-ROLLER SSS	stal nierdzewna / stainless steel	satyna / satin

grubość szkła (mm): 8; 10; 12

glass thickness (mm): 8; 10; 12

SHR-STPR

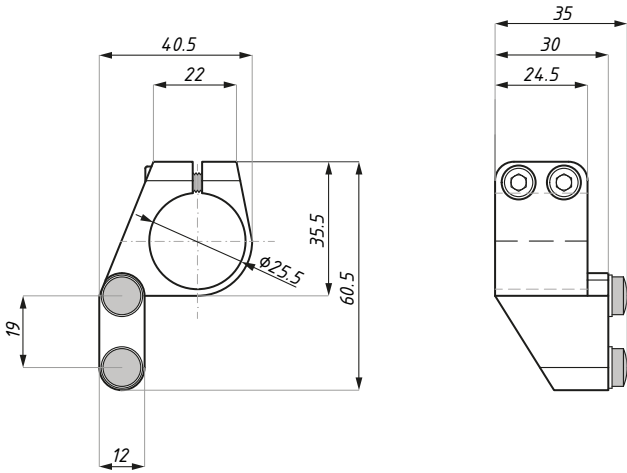
Odbój prawy
End stopper right



Kod / Code	Materiał / Material	Wykończenie / Finish
SHR-STPR SSS	stal nierdzewna / stainless steel	satyna / satin

SHR-STPL

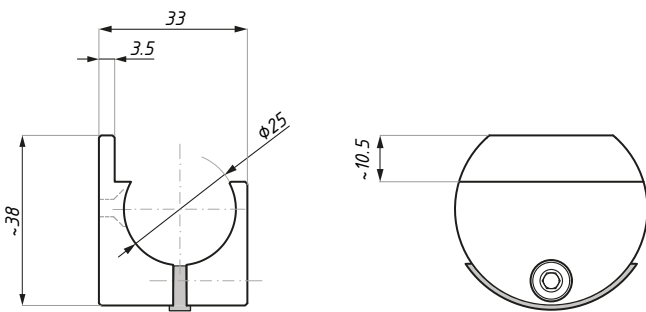
Odbój lewy
End stopper left



Kod / Code	Materiał / Material	Wykończenie / Finish
SHR-STPL SSS	stal nierdzewna / stainless steel	satyna / satin

SHR-WM

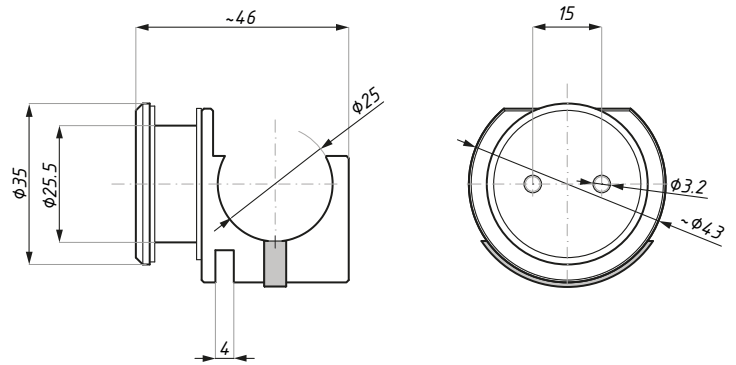
Mocowanie do ściany
Fixing clamp for tubular rail – wall installation



Kod / Code	Materiał / Material	Wykończenie / Finish
SHR-WM SSS	stal nierdzewna / stainless steel	satyna / satin

SHR-TTG

Mocowanie do szkła
Fixing clamp for tubular rail – glass installation



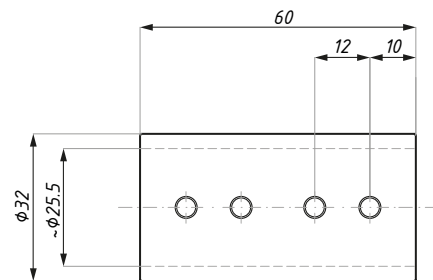
Kod / Code	Materiał / Material	Wykończenie / Finish
SHR-TTG SSS	stal nierdzewna / stainless steel	satyna / satin

grubość szkła (mm): 8; 10; 12

glass thickness (mm): 8; 10; 12

SHR-CON

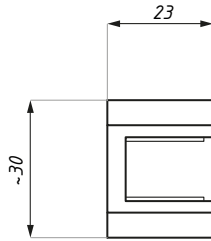
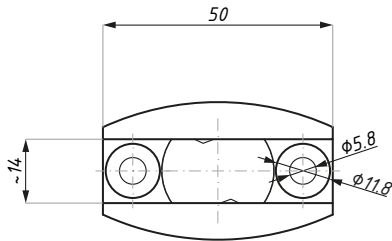
Łącznik dwóch prowadnic głównych
Connector for two tubular rails



Kod / Code	Materiał / Material	Wykończenie / Finish
SHR-CON SSS	stal nierdzewna / stainless steel	satyna / satin

SHV-ADJU

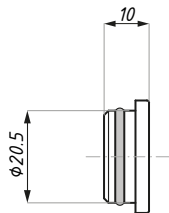
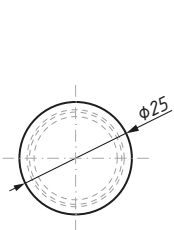
Prowadnica dolna regulowana
Bottom adjustable floor guide



Kod / Code	Materiał / Material	Wykończenie / Finish
SHV-ADJU SSS	stal nierdzewna / stainless steel	satyna / satin
grubość szkła (mm): 8; 10; 12		glass thickness (mm): 8; 10; 12

SHR-EC

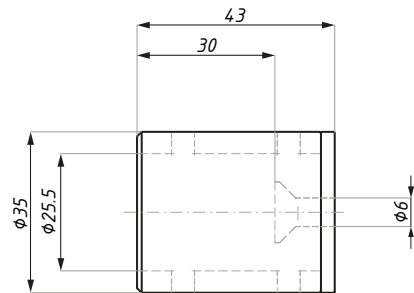
Zaślepka do prowadnicy głównej
End cap for tubular rail



Kod / Code	Materiał / Material	Wykończenie / Finish
SHR-EC SSS	stal nierdzewna / stainless steel	satyna / satin

SHV-MSD

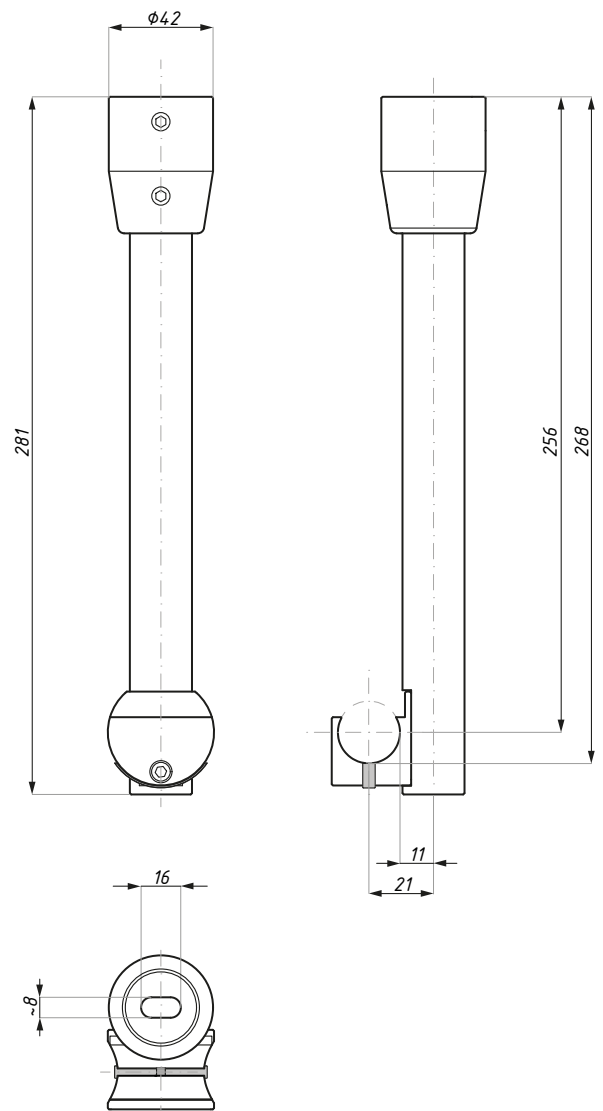
Mocowanie boczne do ściany
Side connector for tubular rail – wall installation



Kod / Code	Materiał / Material	Wykończenie / Finish
SHV-MSD SSS	stal nierdzewna / stainless steel	satyna / satin

SHR-CM

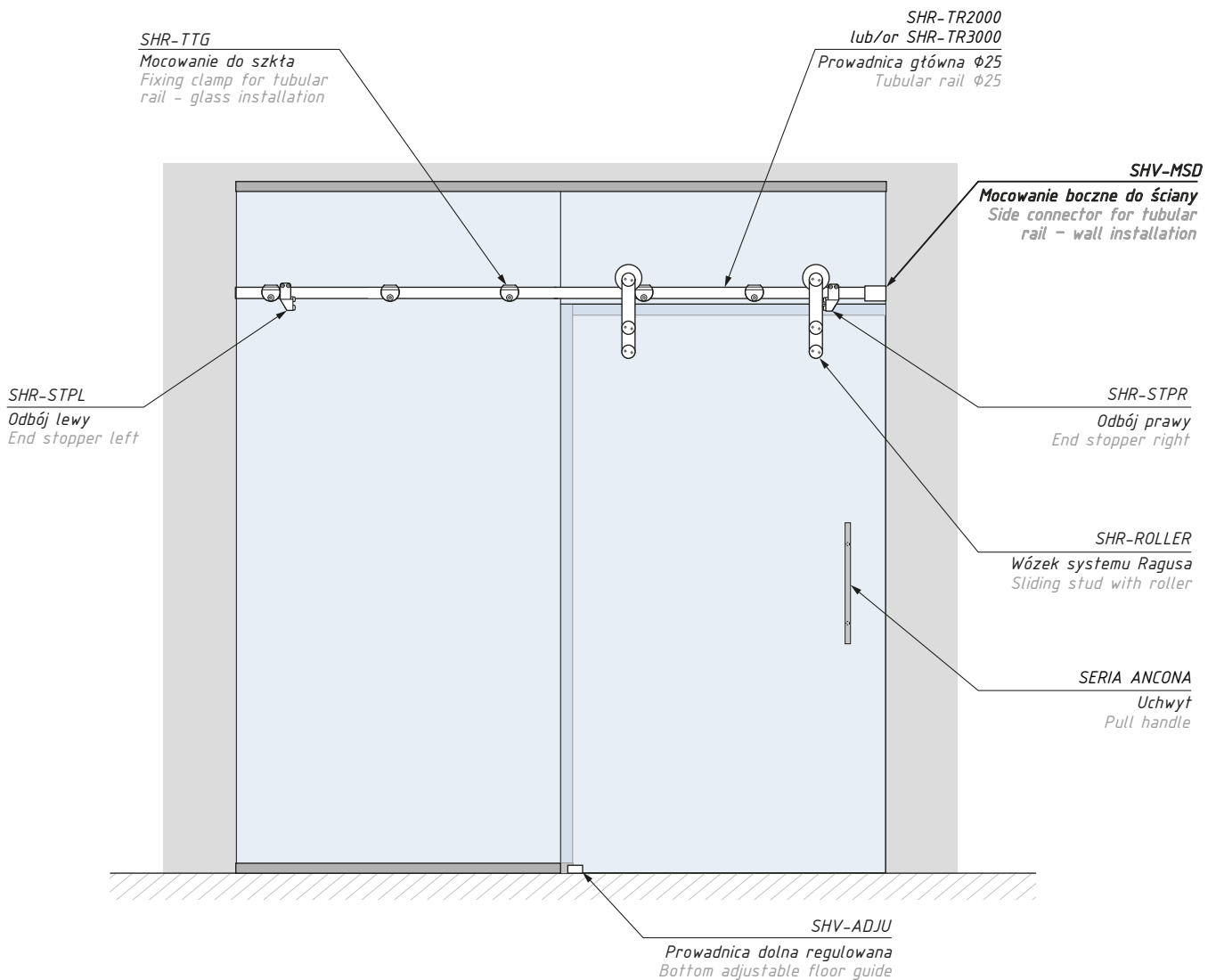
Mocowanie systemu do sufitu
Ceiling retainer for tubular rail



Kod / Code	Materiał / Material	Wykończenie / Finish
SHR-CM SSS	stal nierdzewna / stainless steel	satyna / satin

PRZYKŁADOWE ROZWIĄZANIA

Mocowanie boczne do ściany
Side connector for tubular rail - wall installation

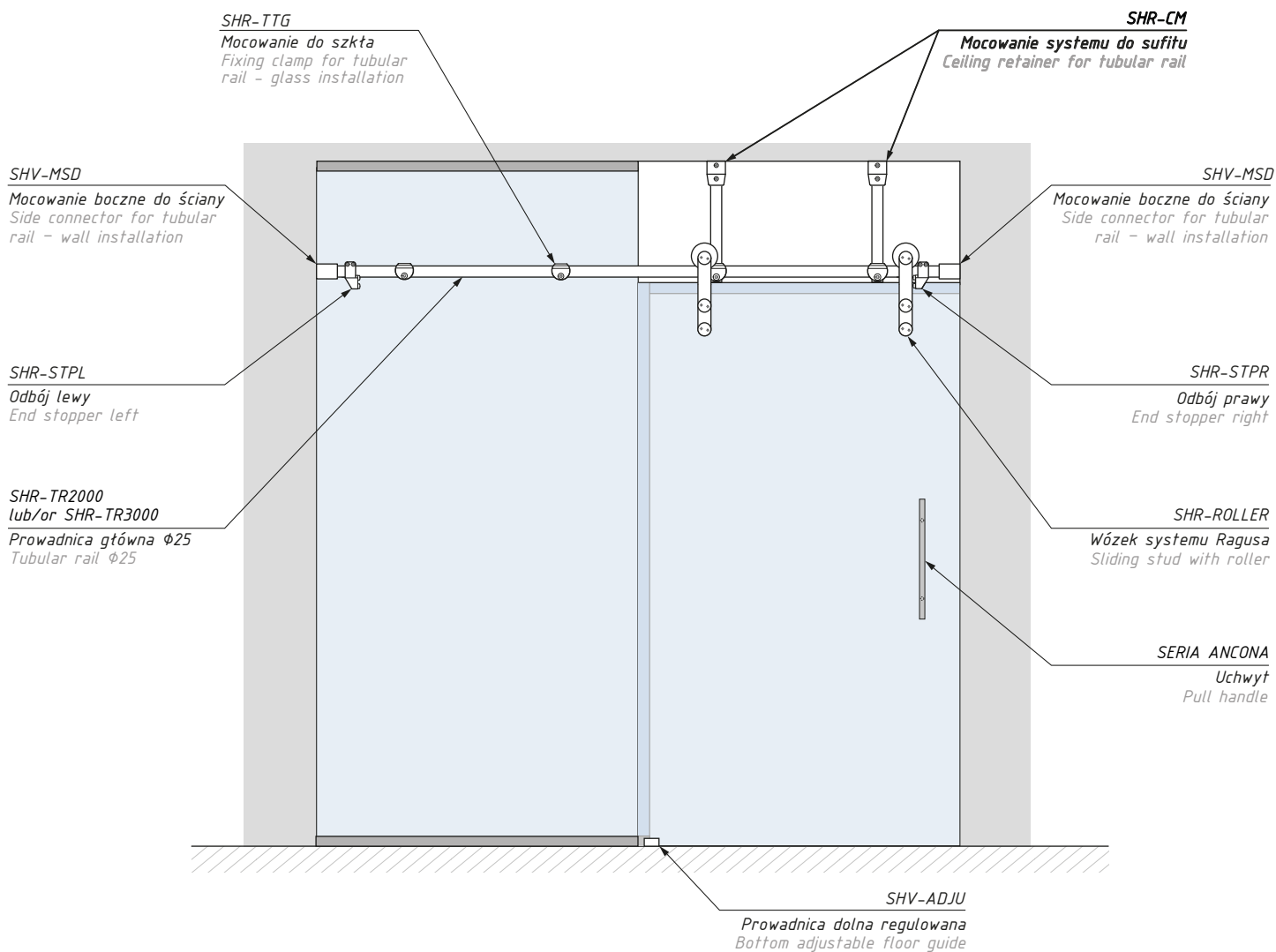


Przykładowe rozwiązania - Mocowanie boczne do ściany

Example application of additional parts for particular installation - Side connector for tubular rail - wall installation

PRZYKŁADOWE ROZWIĄZANIA

Mocowanie do sufitu
Ceiling installation

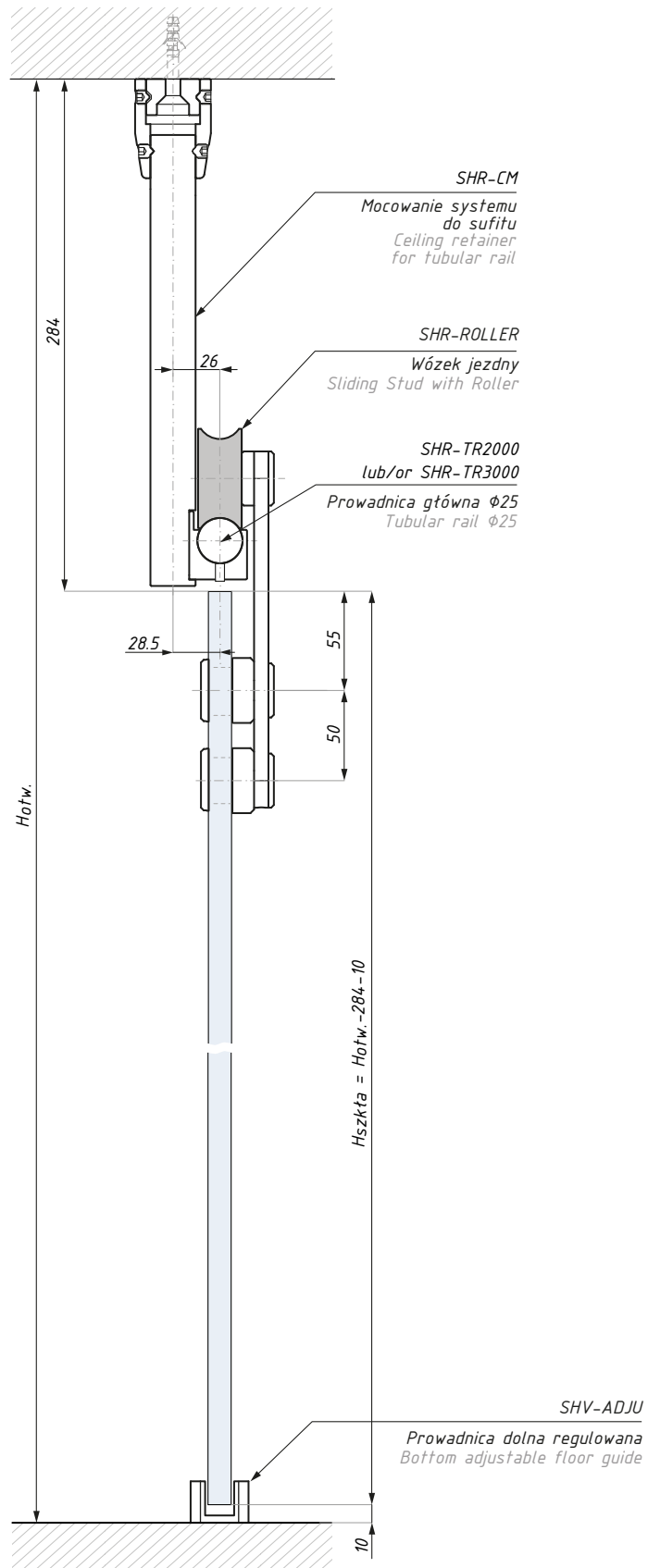


Przykładowe rozwiązania - Mocowanie systemu do sufitu

Example application of additional parts for particular installation - Ceiling retainer for tubular rail - ceiling installation

PRZYKŁADOWE ROZWIĄZANIA

Przekrój, montaż do sufitu
Cross section - ceiling installation



Montaż do sufitu
Ceiling installation

Rozdział / Chapter

ANCONA | Uchwyty drzwiowe | Door handle

TODI | Akcesoria do systemów przesuwnych | Accessories for sliding systems

LAZIO | Profile montażowe | Profiles



www.cdapolska.pl



CDA POLSKA sp. z o.o. sp. k.

SIEDZIBA WROCŁAW

ul. Robotnicza 60
53-608 Wrocław

T: +48 71 797 80 28

F: +48 71 797 80 27
biuro@cdapolska.pl

ODDZIAŁ GDYNIA

ul. Morska 306 A
81-006 Gdynia

T/F: +48 58 719 28 78

gdynia@cdapolska.pl

ODDZIAŁ WARSZAWA

ul. Łodygowa 25
03-687 Warszawa

T/F: +48 22 675 05 89

warszawa@cdapolska.pl

www.cdapolska.pl

