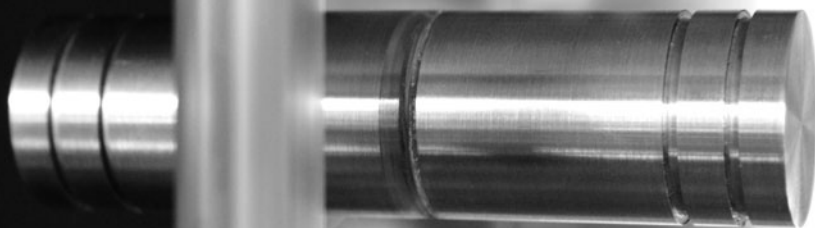


MODENA

Gałki i uchwyty prysznicowe
Knobs and shower handles



AKCESORIA
DO KABIN
PRYSZNICOWYCH
SHOWER
BOXES
ACCESSORIES

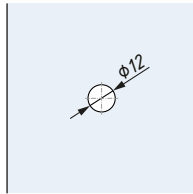
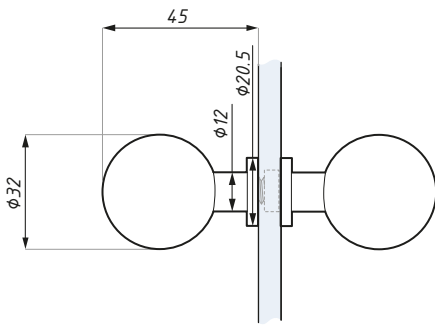


AKCESORIA DO SZKŁA HARTOWANEGO



KHJ15-32

Gałka do drzwi (ø32)
Door knob (ø32)



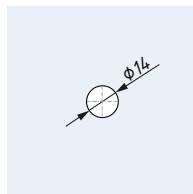
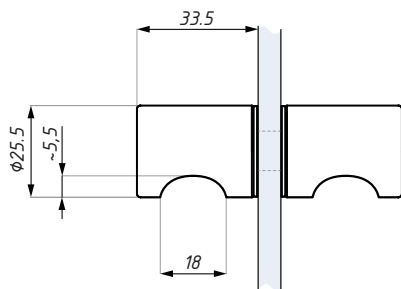
Przygotowanie szkła
Glass preparation



Kod / Code	Materiał / Material	Wykończenie / Finish
KHJ15-32PC	mosiądz / brass	chrom połysk / polished chrome
KHJ15-32SC	mosiądz / brass	chrom satyna / satin chrome
grubość szkła (mm): 8 - 12		glass thickness (mm): 8 - 12

TGKH16-25

Gałka do drzwi (ø25)
Door knob (ø25)



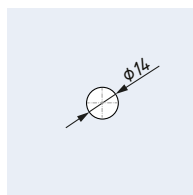
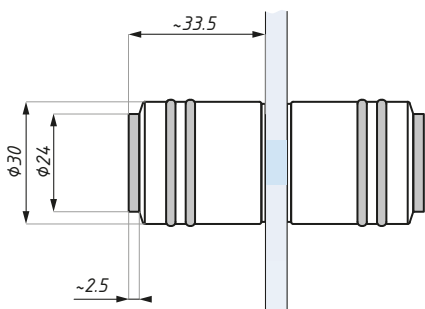
Przygotowanie szkła
Glass preparation



Kod / Code	Materiał / Material	Wykończenie / Finish
TGKH16-25PC	aluminium / aluminium	chrom połysk / polished chrome
TGKH16-25SC	aluminium / aluminium	chrom satyna / satin chrome
grubość szkła (mm): 8 - 12		glass thickness (mm): 8 - 12

KH34-30

Gałka do drzwi (ø25)
Door knob (ø25)



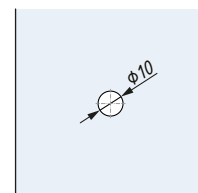
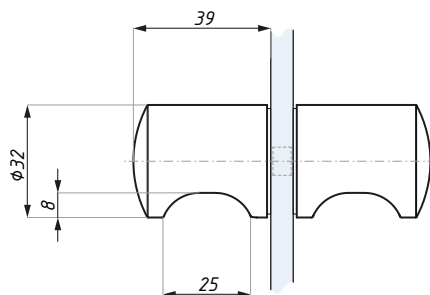
Przygotowanie szkła
Glass preparation



Kod / Code	Materiał / Material	Wykończenie / Finish
KH34-30PSS	stal nierdzewna / stainless steel	połysk / polished
grubość szkła (mm): 6 - 12		glass thickness (mm): 6 - 12

KH16-32

Gałka do drzwi (ø32) / Door knob (ø32)



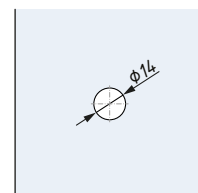
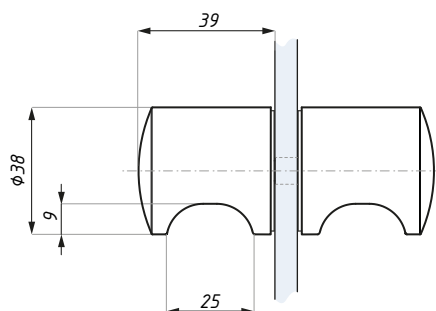
Przygotowanie szkła
Glass preparation

Kod / Code	Materiał / Material	Wykończenie / Finish
KH16-32PSS	stal nierdzewna / stainless steel	połysk / polished
KH16-32SC	mosiądz / brass	chrom satyna / satin chrome

grubość szkła (mm): 8 - 12 glass thickness (mm): 8 - 12

KH16-38

Gałka do drzwi (ø38) / Door knob (ø38)



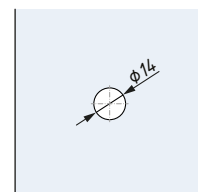
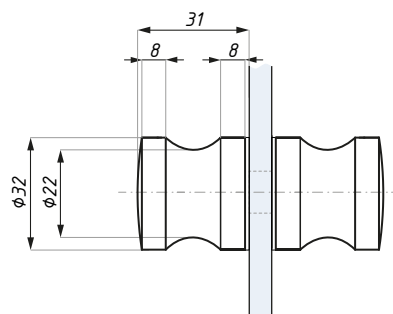
Przygotowanie szkła
Glass preparation

Kod / Code	Materiał / Material	Wykończenie / Finish
KH16-38SSS	stal nierdzewna / stainless steel	satyna / satin
KH16-38PSS	stal nierdzewna / stainless steel	połysk / polished

grubość szkła (mm): 8 - 12 glass thickness (mm): 8 - 12

KHJ32

Gałka drzwiowa / Door knob



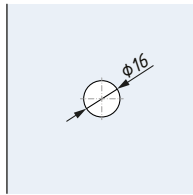
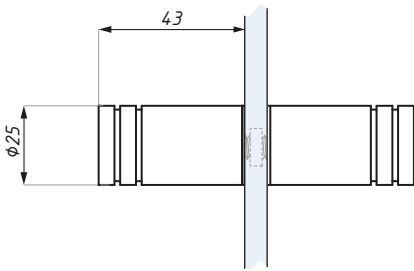
Przygotowanie szkła
Glass preparation

Kod / Code	Materiał / Material	Wykończenie / Finish
KHJ32PC	mosiądz / brass	chrom połysk / polished chrome
KHJ32SC	mosiądz / brass	chrom satyna / satin chrome

grubość szkła (mm): 8 - 12 glass thickness (mm): 8 - 12

KH17-25

Gałka do drzwi (Ø25) / Door knob (Ø25)



Przygotowanie szkła
Glass preparation

**DO WYCZERPANIA
ZAPASÓW**

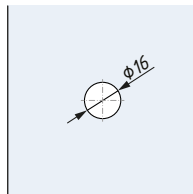
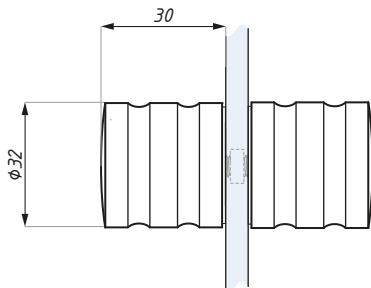


Kod / Code	Materiał / Material	Wykończenie / Finish
KH17-25PSS	stal nierdzewna / stainless steel	połysk / polished
KH17-25SSS	stal nierdzewna / stainless steel	satyna / satin

grubość szkła (mm): 8 - 12 glass thickness (mm): 8 - 12

KH18-32

Gałka do drzwi (Ø32) / Door knob (Ø32)



Przygotowanie szkła
Glass preparation

**DO WYCZERPANIA
ZAPASÓW**

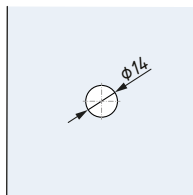
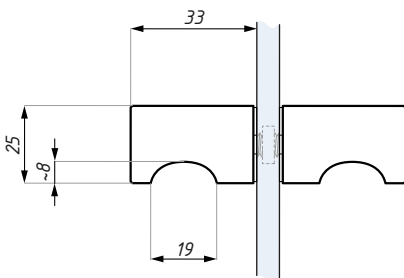


Kod / Code	Materiał / Material	Wykończenie / Finish
KH18-32PC	mosiądz / brass	chrom połysk / polished chrome
KH18-32SC	mosiądz / brass	chrom satyna / satin chrome

grubość szkła (mm): 8 - 12 glass thickness (mm): 8 - 12

TGKH33

Gałka do drzwi / Door knob



Przygotowanie szkła
Glass preparation



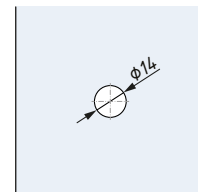
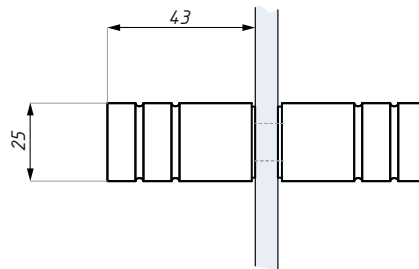
Kod / Code	Materiał / Material	Wykończenie / Finish
TGKH33PC	aluminium / aluminium	chrom połysk / polished chrome
TGKH33SC	aluminium / aluminium	chrom satyna / satin chrome

grubość szkła (mm): 8 - 12 glass thickness (mm): 8 - 12

TGKH43

Gałka do drzwi / Door knob

DO WYCZERPANIA ZAPASÓW

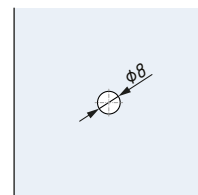
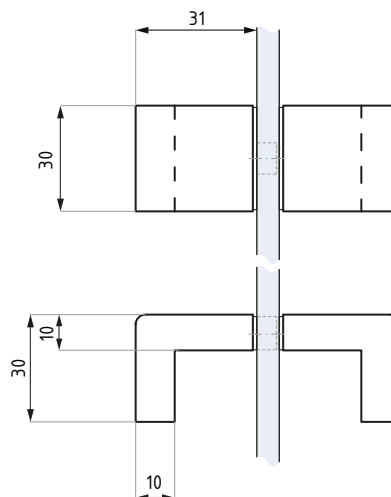


Przygotowanie szkła
Glass preparation

Kod / Code	Materiał / Material	Wykończenie / Finish
TGKH43 PC	aluminium / aluminium	chrom połysk / polished chrome
TGKH43 SC	aluminium / aluminium	chrom satyna / satin chrome
grubość szkła (mm): 8 - 12		glass thickness (mm): 8 - 12

KH30

Uchwyt drzwiowy / Door handle

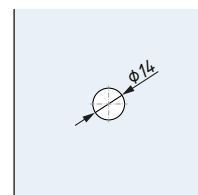
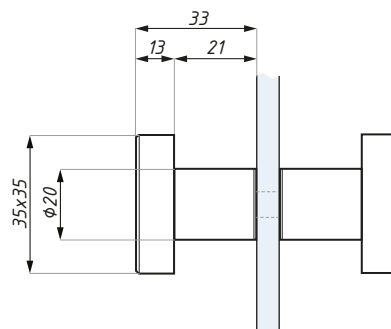


Przygotowanie szkła
Glass preparation

Kod / Code	Materiał / Material	Wykończenie / Finish
KH30PC	mosiądz / brass	chrom połysk / polished chrome
KH30SC	mosiądz / brass	chrom satyna / satin chrome
grubość szkła (mm): 8 - 12		glass thickness (mm): 8 - 12

KHJ24

Gałka do drzwi / Door knob



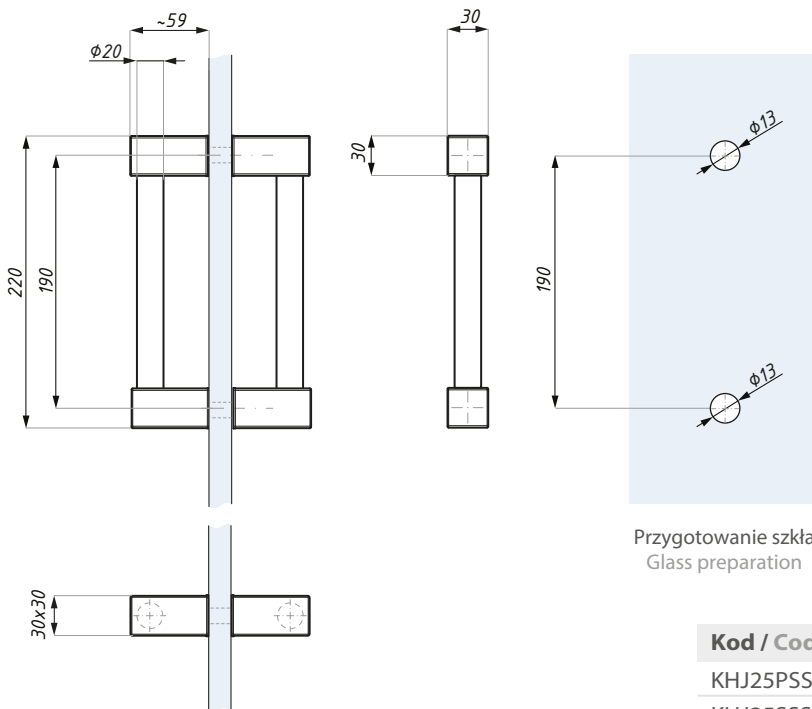
Przygotowanie szkła
Glass preparation

Kod / Code	Materiał / Material	Wykończenie / Finish
KHJ24PC	mosiądz / brass	chrom połysk / polished chrome
KHJ24SC	mosiądz / brass	chrom satyna / satin chrome
grubość szkła (mm): 8 - 12		glass thickness (mm): 8 - 12

KHJ25

Uchwyt drzwiowy
Door handle

**DO WYCZERPANIA
ZAPASÓW**



Przygotowanie szkła
Glass preparation

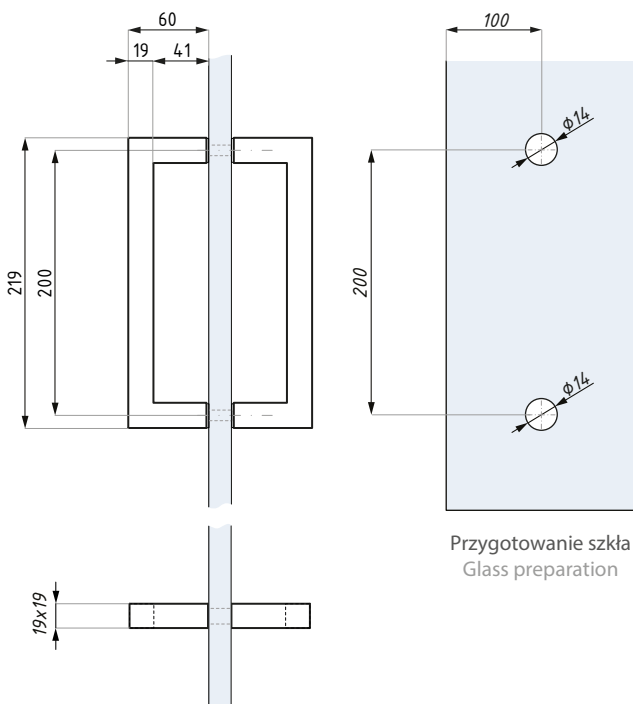


Kod / Code	Materiał / Material	Wykończenie / Finish
KHJ25PSS	stal nierdzewna / stainless steel	połysk / polished
KHJ25SSS	stal nierdzewna / stainless steel	satyna / satin

grubość szkła (mm): 8 - 12 glass thickness (mm): 8 - 12

H19-19-220

Uchwyt kwadratowy
Square door handle



Przygotowanie szkła
Glass preparation



Kod / Code	Materiał / Material	Wykończenie / Finish
H19-19-220PSS	stal nierdzewna / stainless steel	połysk / polished
H19-19-220SSS	stal nierdzewna / stainless steel	satyna / satin

grubość szkła (mm): 8 - 12 glass thickness (mm): 8 - 12

H16

Uchwyt drzwiowy
Door handle



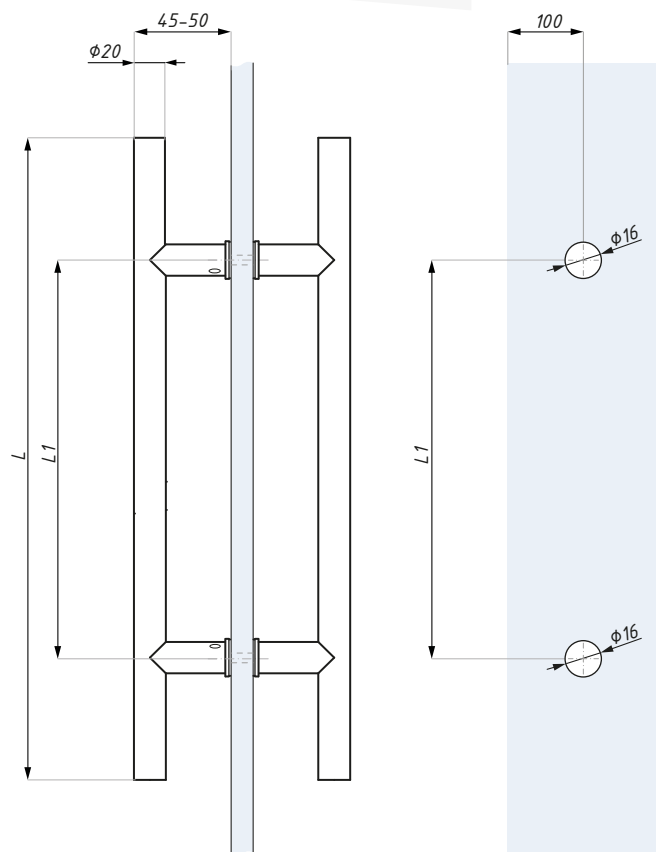
Kod / Code	L	L1	Wykończenie / Finish
H16-20-180LPSS	180	120	połysk / polished
H16-20-180LSSS	180	120	satyna / satin
H16-20-300LPSS	300	200	połysk / polished
H16-20-300LSSS	300	200	satyna / satin

materiał: stal nierdzewna

material: stainless steel

grubość szkła (mm): 8 - 12

glass thickness (mm): 8 - 12



Przygotowanie szkła
Glass preparation

H02-20/40-450

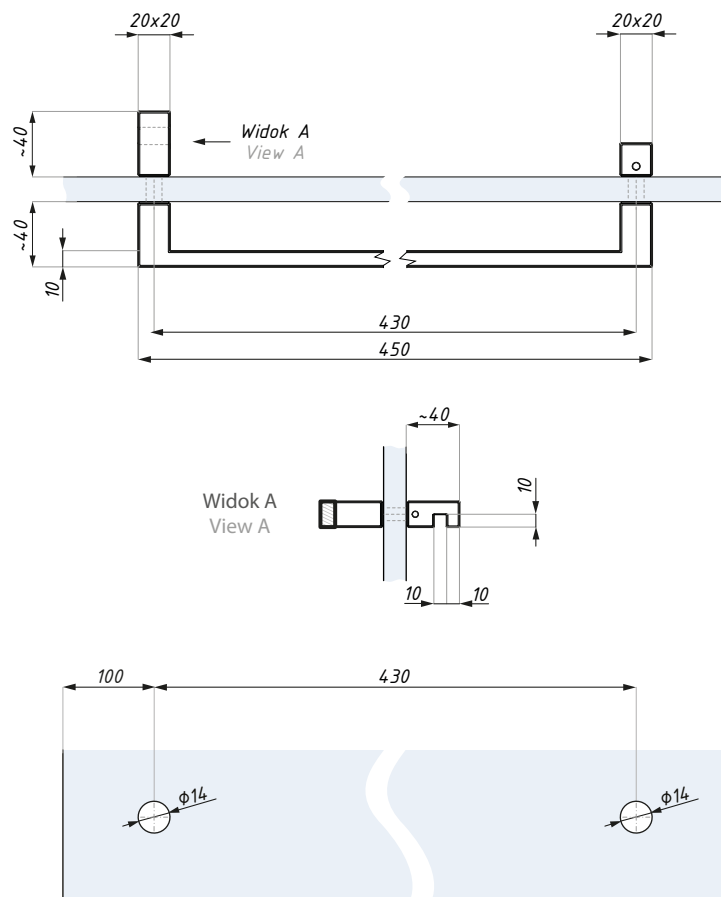
Uchwyt kwadratowy
Square door handle



Kod / Code	Materiał / Material	Wykończenie/ Finish
H02-20/40-450PSS	stal nierdzewna / stainless steel	połysk / polished
H02-20/40-450SSS	stal nierdzewna / stainless steel	satyna / satin

grubość szkła (mm): 8; 10; 12

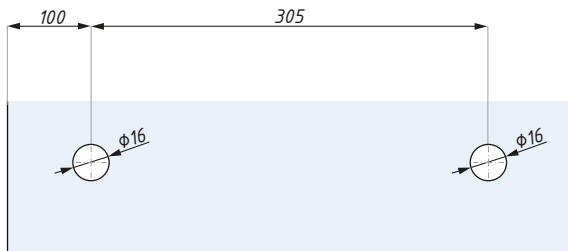
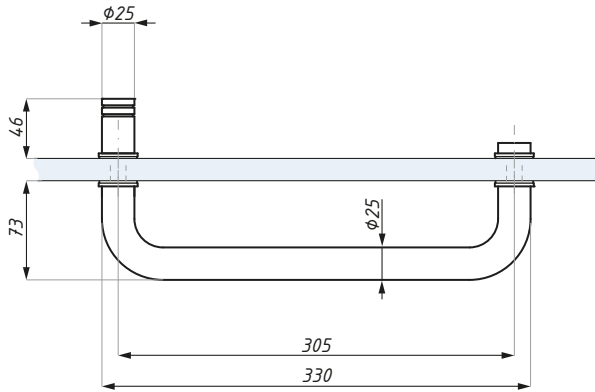
glass thickness (mm): 8; 10; 12



Przygotowanie szkła
Glass preparation

H01-KH17-KH01

Uchwyt drzwiowy
Door handle



Przygotowanie szkła
Glass preparation



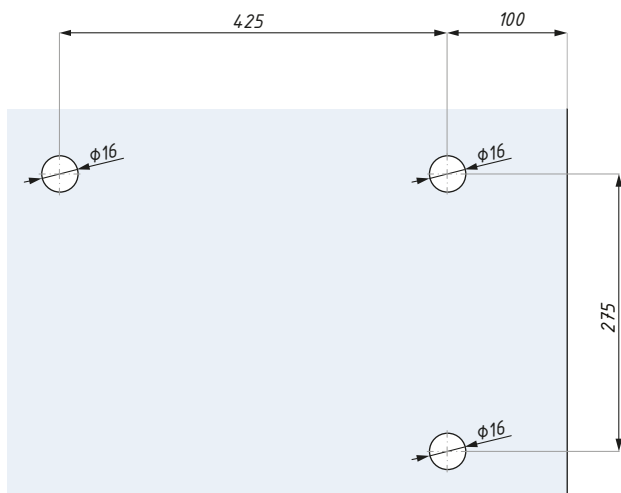
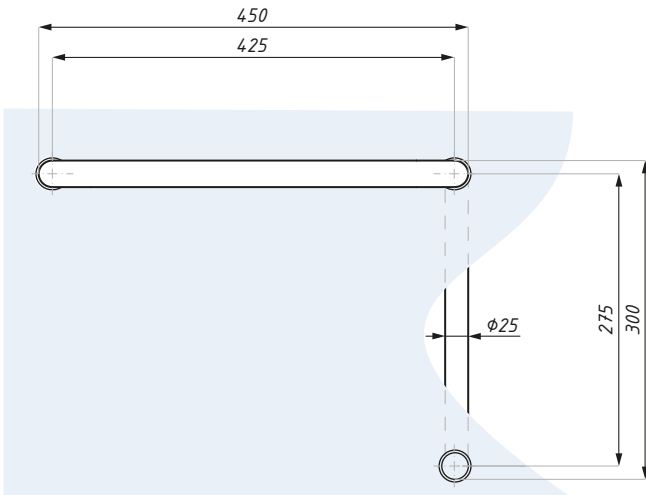
Kod / Code	Materiał / Material	Wykończenie / Finish
H01-KH17-KH01PSS	stal nierdzewna / stainless steel	połysk / polished
H01-KH17-KH01SSS	stal nierdzewna / stainless steel	satyna / satin

materiał: stal nierdzewna
grubość szkła (mm): 8; 10; 12

material: stainless steel
glass thickness (mm): 8; 10; 12

H12

Uchwyt drzwiowy
Door handle



Przygotowanie szkła
Glass preparation



Kod / Code	Materiał / Material	Wykończenie / Finish
H12-275-425LPSS	stal nierdzewna / stainless steel	połysk / polished
H12-275-425LSSS	stal nierdzewna / stainless steel	satyna / satin

grubość szkła (mm): 8 - 12

glass thickness (mm): 8 - 12

US625

Zamek / Latch



Kod / Code	Materiał / Material	Wykończenie / Finish
US625PSS	stal nierdzewna / stainless steel	połysk / polished
US625SSS	stal nierdzewna / stainless steel	satyna / satin

grubość szkła (mm): 8 - 12 glass thickness (mm): 8 - 12

GK625

Zaczep do zamka US625 / Strike for latch US625



Kod / Code	Materiał / Material	Wykończenie / Finish
GK625PSS	stal nierdzewna / stainless steel	połysk / polished
GK625SSS	stal nierdzewna / stainless steel	satyna / satin

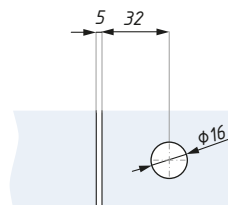
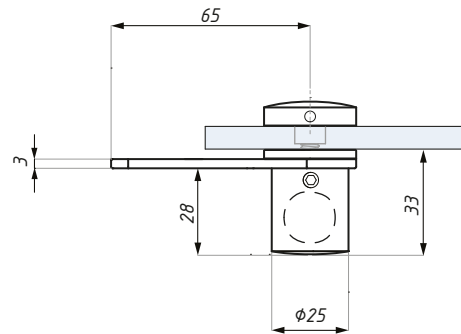
grubość szkła (mm): 8 - 12 glass thickness (mm): 8 - 12

KP625

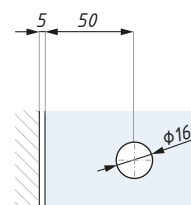
Zaczep do zamka US625 (mocowany na ścianie)
Strike for latch US625 (fixed to wall)



Kod / Code	Materiał / Material	Wykończenie / Finish
KP625PSS	stal nierdzewna / stainless steel	połysk / polished
KP625SSS	stal nierdzewna / stainless steel	satyna / satin



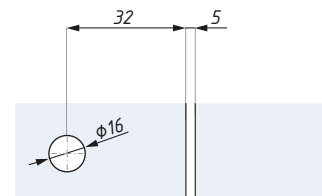
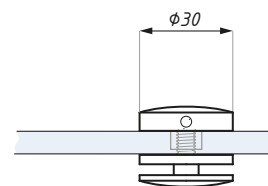
GK625 Zaczep
GK625 Strike



US625 Zamek
US625 Latch

Przygotowanie szkła: szkło - szkło
Glass preparation: glass - glass

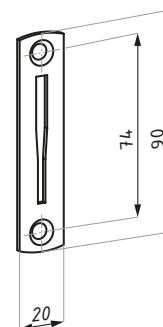
Przygotowanie szkła: ściana - szkło
Glass preparation: wall - glass



GK625 Zaczep
GK625 Strike

US625 Zamek
US625 Latch

Przygotowanie szkła
Glass preparation





www.cdapolska.pl



CDA POLSKA sp. z o.o. sp. k.

SIEDZIBA WROCŁAW

ul. Robotnicza 60
53-608 Wrocław

T: +48 71 797 80 28
F: +48 71 797 80 27
biuro@cdapolska.pl

ODDZIAŁ GDYNIA

ul. Morska 306 A
81-006 Gdynia

T/F: +48 58 719 28 78
gdynia@cdapolska.pl

ODDZIAŁ WARSZAWA

ul. Łodygowa 25
03-687 Warszawa

T/F: +48 22 675 05 89
warszawa@cdapolska.pl

www.**cdapolska**.pl

