

# AOSTA

**Łączniki prostokątne  
do kabin prysznicowych  
Rectangular crossbar  
connectors**



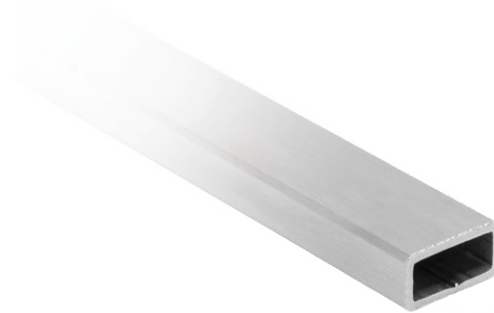
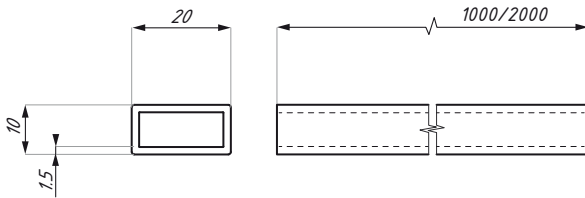
**AKCESORIA  
DO KABIN  
PRYSZNICOWYCH  
SHOWER  
BOXES  
ACCESSORIES**



# AKCESORIA DO SZKŁA HARTOWANEGO



Reling wzmacniający kwadratowy 10x20 mm  
Rectangle stabiliser bar 10x20 mm



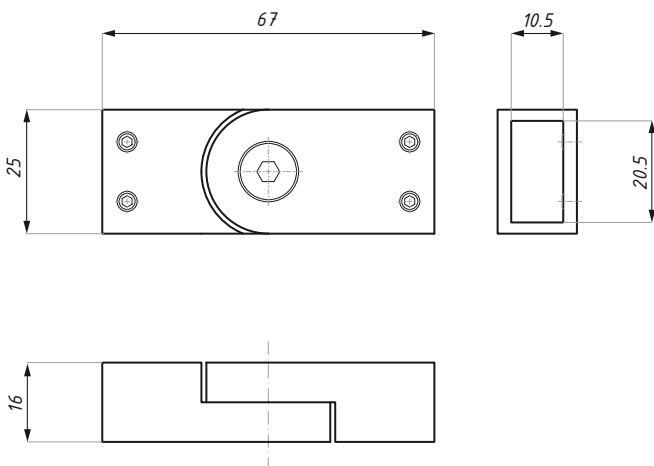
Kod Code	Wykończenie Finish	Długość (mm) Length (mm)
SHCR-1000BL	czarny galwanizowany / black galvanized	1000
SHCR-1000PSS	połysk / polished	1000
SHCR-1000SSS	satyna / satin	1000
SHCR-2000BL	czarny galwanizowany / black galvanized	2000
SHCR-2000PSS	połysk / polished	2000
SHCR-2000SSS	satyna / satin	2000

material: stal nierdzewna

material: stainless steel

## SHC01ADJ

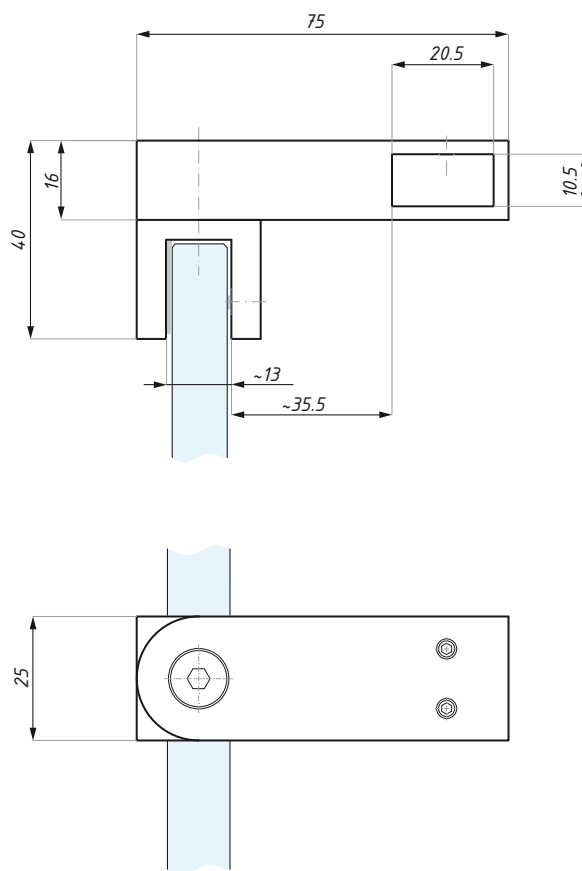
Łącznik przegubowy, kątowy  
Swivel angular connector



Kod / Code	Materiał / Material	Wykończenie / Finish
SHC01ADJ PC	mosiądz / brass	chrom połysk / polished chrome
SHC01ADJ SC	mosiądz / brass	chrom satyna / satin chrome

## SHC02ADJ

Łącznik boczny, przelotowy szkło - reling  
Parallel connector



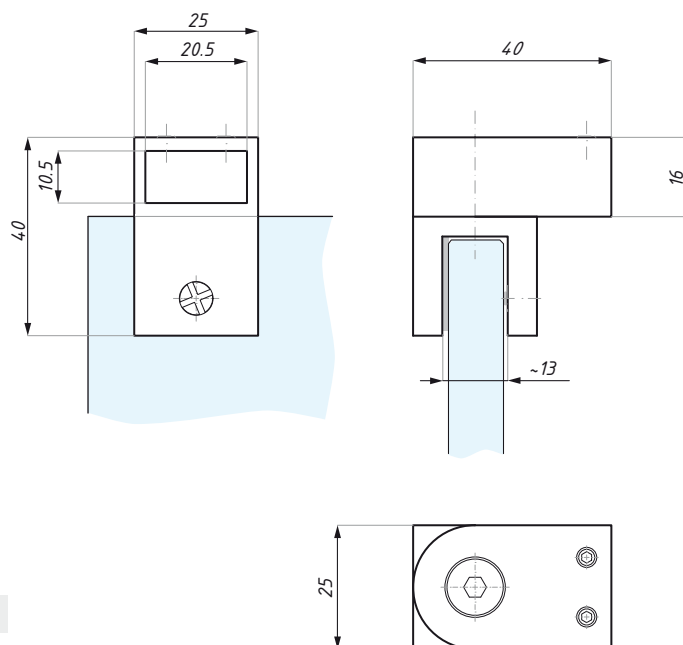
Kod / Code	Materiał / Material	Wykończenie / Finish
SHC02ADJ PC	mosiądz / brass	chrom połysk / polished chrome
SHC02ADJ SC	mosiądz / brass	chrom satyna / satin chrome

Grubość szkła (mm): 8-12

glass thickness (mm): 8-12

## SHC03BA

Łącznik końcowy regulowany szkło - reling 90°  
End connector



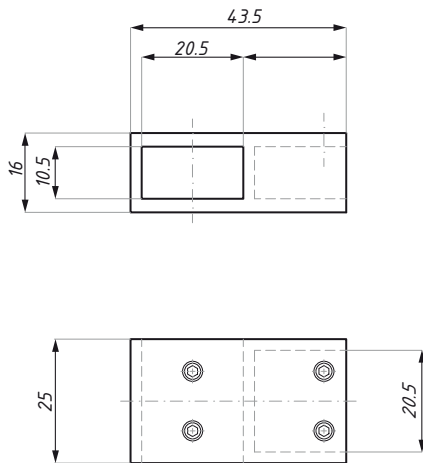
Kod / Code	Materiał / Material	Wykończenie / Finish
SHC03BA BL	mosiądz / brass	czarny galwanizowany / black galvanized
SHC03BA PC	mosiądz / brass	chrom połysk / polished chrome
SHC03BA SC	mosiądz / brass	chrom satyna / satin chrome

Grubość szkła (mm): 8-12

glass thickness (mm): 8-12

## SHC03T

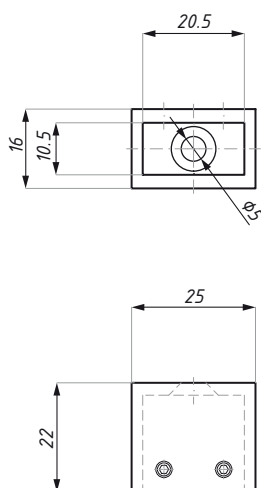
Łącznik „T” do relingów  
„T”- junction connector



Kod / Code	Materiał / Material	Wykończenie / Finish
SHC03T PC	mosiądz / brass	chrom polysk / polished chrome
SHC03T SC	mosiądz / brass	chrom satyna / satin chrome

## SHC04

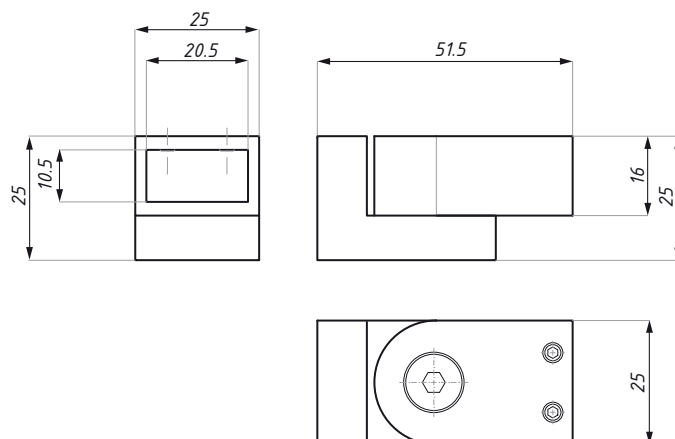
Łącznik stały ściana-reling  
Fixed wall connector



Kod / Code	Materiał / Material	Wykończenie / Finish
SHC04 BL	mosiądz / brass	czarny galwanizowany / black galvanized
SHC04 PC	mosiądz / brass	chrom polysk / polished chrome
SHC04 SC	mosiądz / brass	chrom satyna / satin chrome

## SHC04ADJ

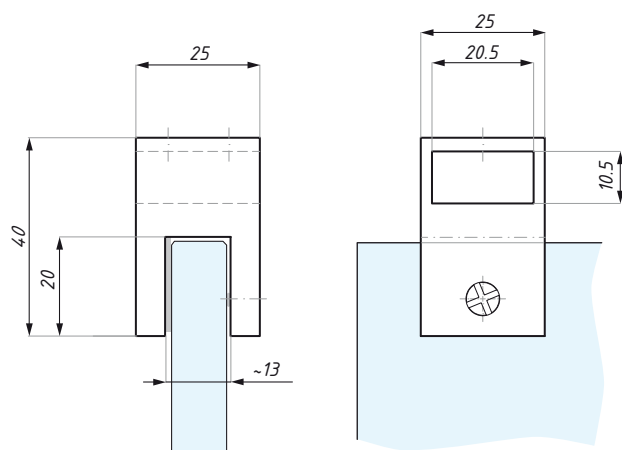
Łącznik regulowany ściana-reling  
Adjustable wall connector



Kod / Code	Materiał / Material	Wykończenie / Finish
SHC04ADJ BL	mosiądz / brass	czarny ocynk / black galvanized
SHC04ADJ PC	mosiądz / brass	chrom połysk / polished chrome
SHC04ADJ SC	mosiądz / brass	chrom satyna / satin chrome

## SHC30AA

Łącznik stały, przelotowy szkło - reling 90°  
Intermediate connector



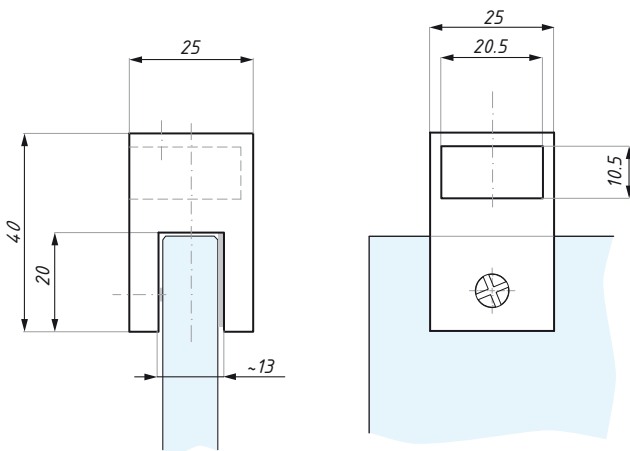
Kod / Code	Materiał / Material	Wykończenie / Finish
SHC30AA PC	mosiądz / brass	chrom połysk / polished chrome
SHC30AA SC	mosiądz / brass	chrom satyna / satin chrome

Grubość szkła (mm): 8-12

glass thickness (mm): 8-12

## SHC30BA

Łącznik stały, końcowy szkło - reling 90°  
End connector



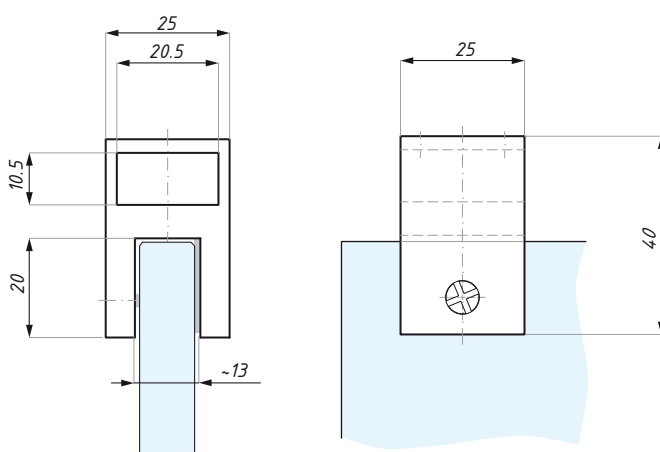
Kod / Code	Materiał / Material	Wykończenie / Finish
SHC30BA BL	mosiądz / brass	czarny ocynk / black galvanized
SHC30BA PC	mosiądz / brass	chrom połysk / polished chrome
SHC30BA SC	mosiądz / brass	chrom satyna / satin chrome

Grubość szkła (mm): 8-12

glass thickness (mm): 8-12

## SHC31AA

Łącznik stały, przelotowy szkło - reling 180°  
Intermediate connector



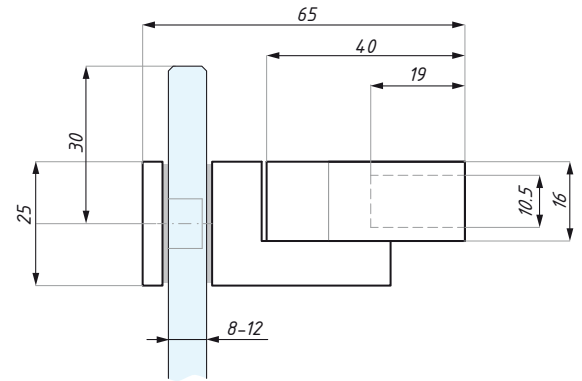
Kod / Code	Materiał / Material	Wykończenie / Finish
SHC31AA PC	mosiądz / brass	chrom połysk / polished chrome
SHC31AA SC	mosiądz / brass	chrom satyna / satin chrome

Grubość szkła (mm): 8-12

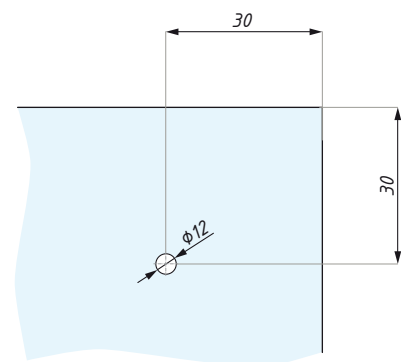
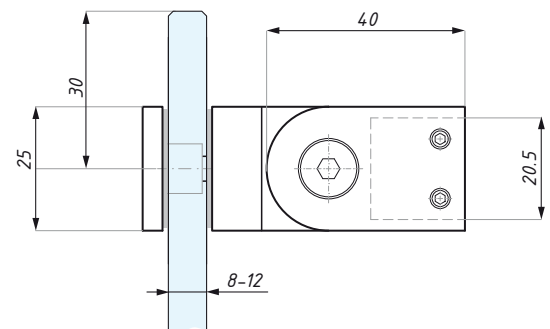
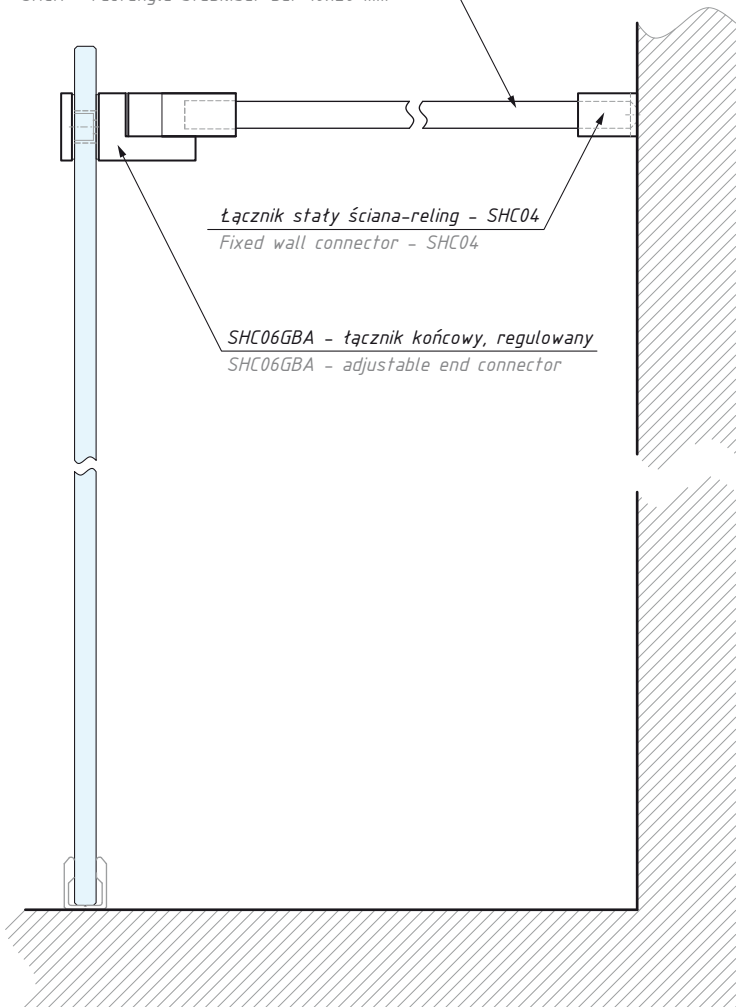
glass thickness (mm): 8-12

## SHC06GBA

Łącznik końcowy, regulowany  
Adjustable end connector



SHCR reling wzmacniający kwadratowy 10x20 mm  
SHCR - rectangle stabiliser bar 10x20 mm



Wycięcia w szkłe / Glass preparation

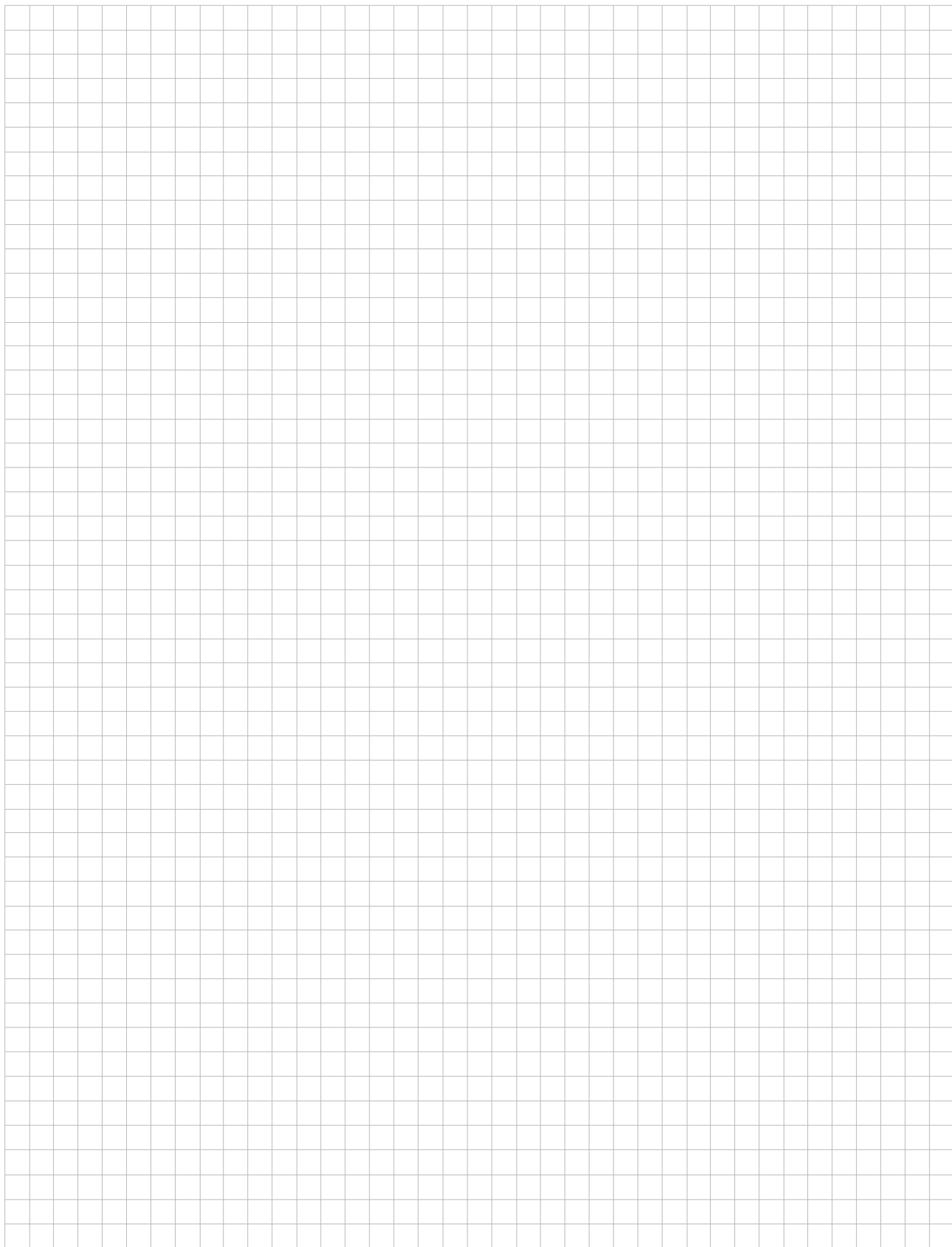
Przykładowy schemat montażu  
Example applications

Kod / Code	Materiał / Material	Wykończenie / Finish
SHC06GBA PC	mosiądz / brass	chrom polysk / polished chrome
SHC06GBA SC	mosiądz / brass	chrom satyna / satin chrome

Grubość szkła (mm): 8-12

glass thickness (mm): 8-12











CDA POLSKA sp. z o.o. sp. k.

**SIEDZIBA WROCŁAW**

ul. Robotnicza 60  
53-608 Wrocław

**T:** +48 71 797 80 28  
**F:** +48 71 797 80 27  
biuro@cdapolska.pl

**ODDZIAŁ GDYNIA**

ul. Morska 306 A  
81-006 Gdynia

**T/F:** +48 58 719 28 78  
gdynia@cdapolska.pl

**ODDZIAŁ WARSZAWA**

ul. Łodygowa 25  
03-687 Warszawa

**T/F:** +48 22 675 05 89  
warszawa@cdapolska.pl

[www.cdapolska.pl](http://www.cdapolska.pl)

