

MOCOWANIA



FA S A D D O W E

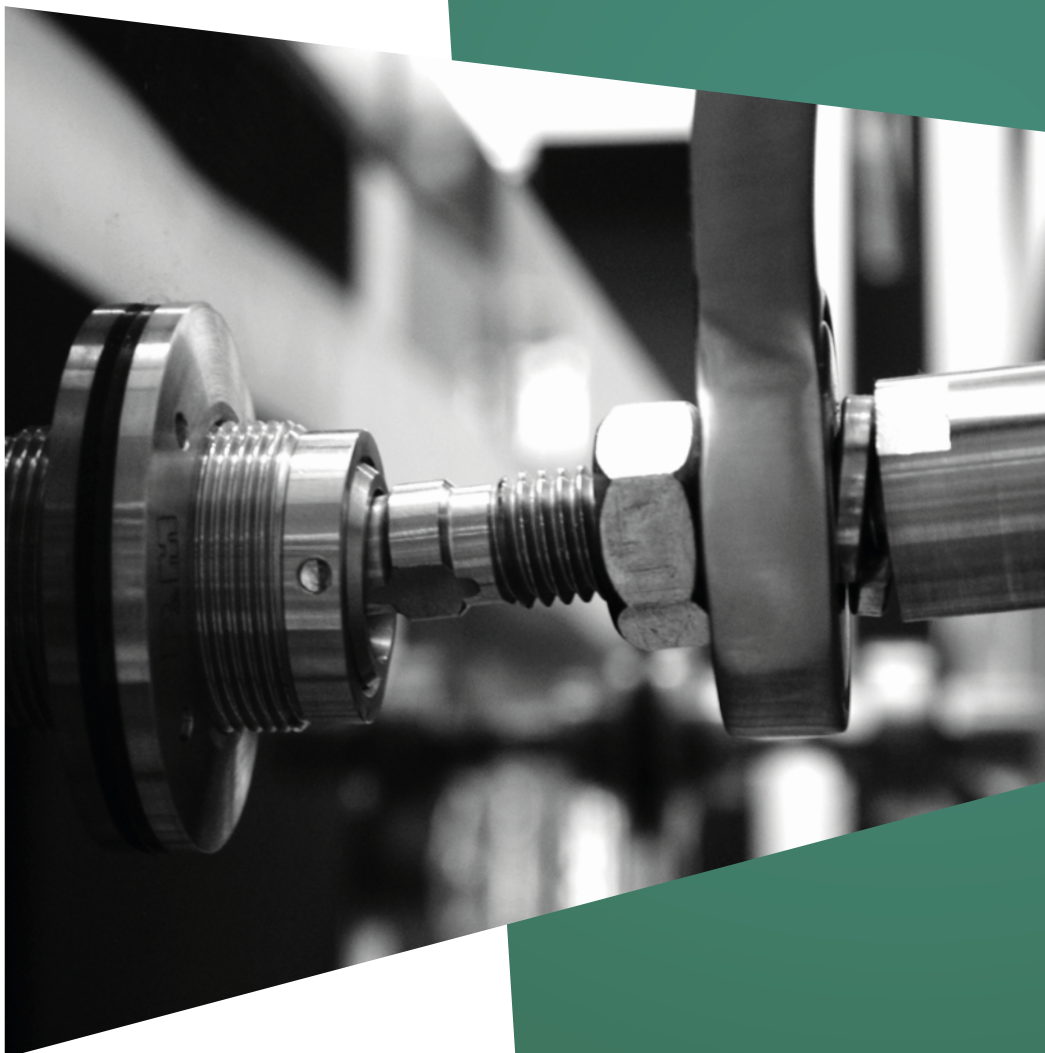
RAVENNA

FITTINGS



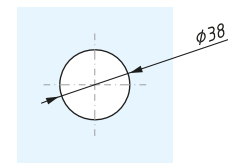
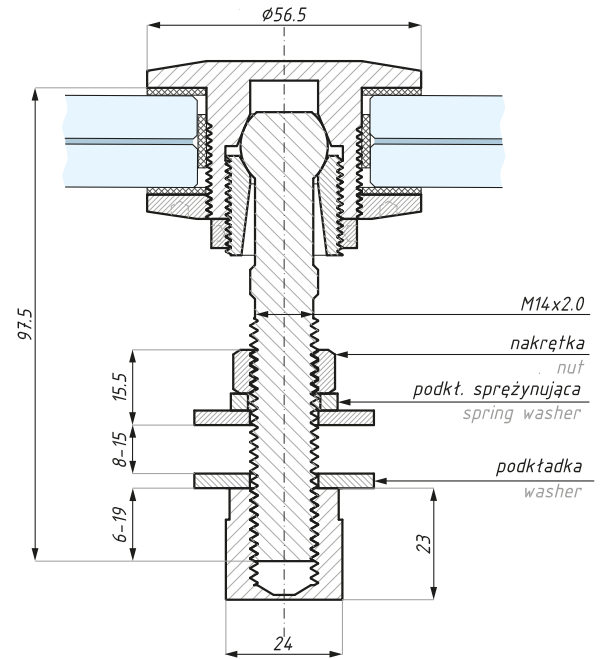
RAVENNA

Rotule fasadowe
Flathead articulate routels



SP-AR02-17N

Rotula przegubowa płaska, regulowana
ze stali nierdzewnej SUS 316
Flathead articulate routel in SUS 316 stainless steel



Przygotowanie szkła
Glass preparation

Kod / Code

SP-AR02-17NSSS

Wykończenie / Finish

satyna / satin

materiał: stal nierdzewna SUS 316

material: stainless steel SUS 316

waga produktu (kg): 0,53

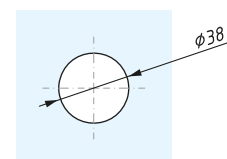
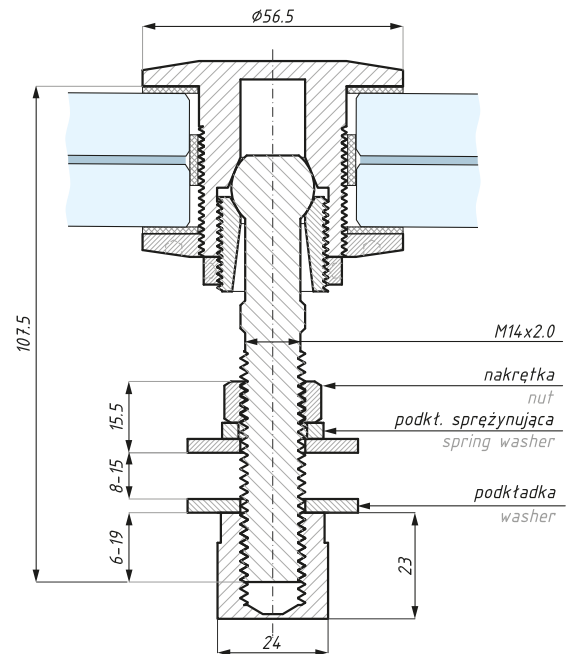
item weight (kg): 0,53

grubość szkła (mm): 12 - 17,52

glass thickness (mm): 12 - 17,52

SP-AR02-26N

Rotula przegubowa płaska, regulowana
ze stali nierdzewnej SUS 316
Flathead articulate routel in SUS 316 stainless steel



Przygotowanie szkła
Glass preparation

Kod / Code

SP-AR02-26NSSS

Wykończenie / Finish

satyna / satin

materiał: stal nierdzewna SUS 316

material: stainless steel SUS 316

waga produktu (kg): 0,58

item weight (kg): 0,58

grubość szkła (mm): 17,52 - 26

glass thickness (mm): 17,52 - 26



CDA POLSKA sp. z o.o. sp. k.

SIEDZIBA WROCŁAW

ul. Robotnicza 60
53-608 Wrocław

T: +48 71 797 80 28
F: +48 71 797 80 27
biuro@cdapolska.pl

ODDZIAŁ GDYNIA

ul. Morska 306 A
81-006 Gdynia

T/F: +48 58 719 28 78
gdynia@cdapolska.pl

ODDZIAŁ WARSZAWA

ul. Łodygowa 25
03-687 Warszawa

T/F: +48 22 675 05 89
warszawa@cdapolska.pl

www.**cdapolska**.pl

