

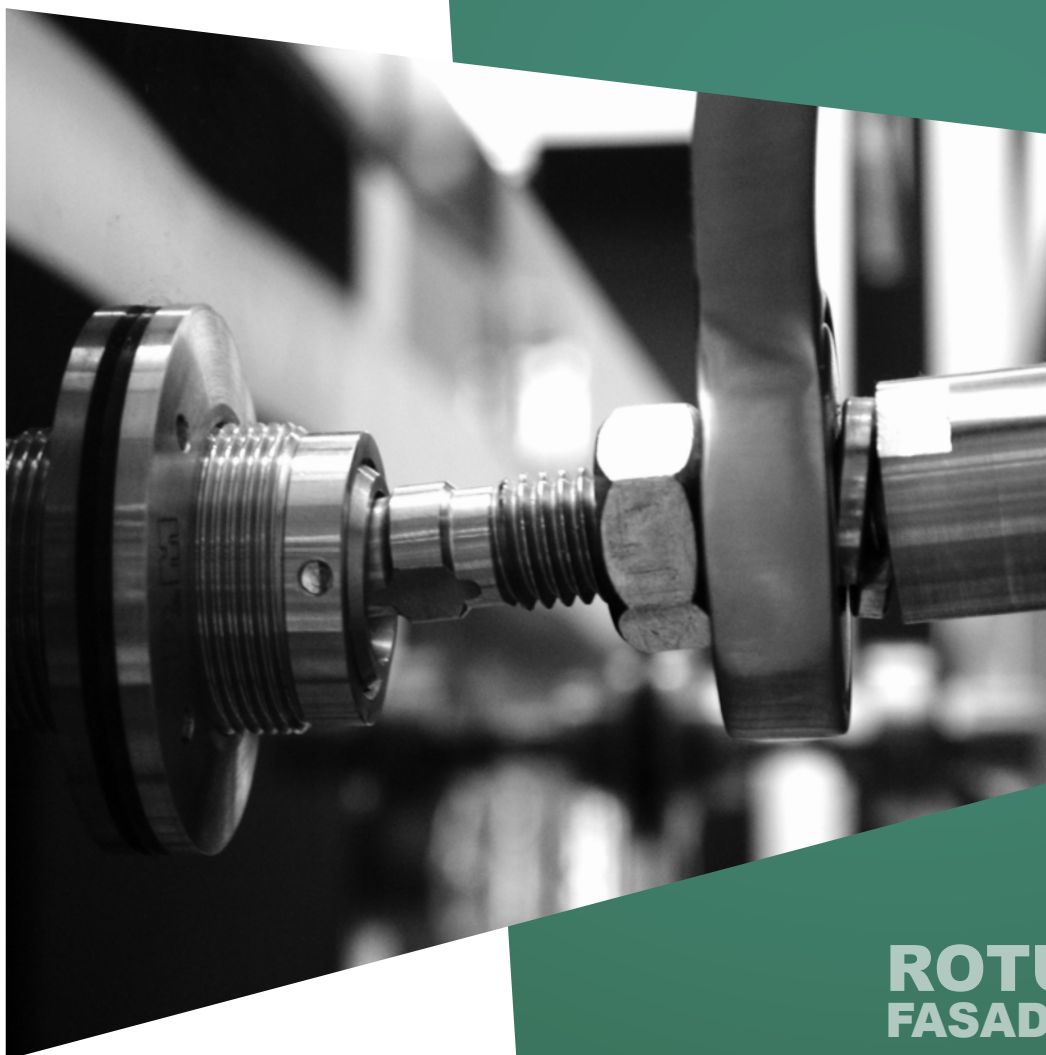
**MOCOWANIA**



**FA S A D D O W E**

# FERRARA

**Rotule fasadowe**  
**Flathead articulate routels**



**ROTULE**  
**FASADOWE**  
**ARTICULATE**  
**ROUTELS**

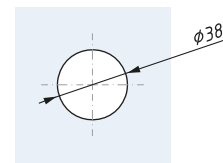
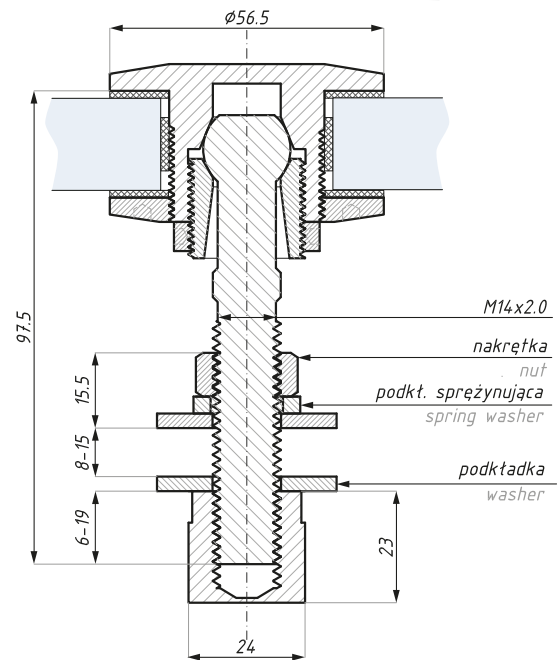


# AKCESORIA DO SZKŁA HARTOWANEGO



## SP-AR02-17N

Rotula przegubowa płaska, regulowana  
ze stali nierdzewnej SUS 316  
Flathead articulate routel in SUS 316 stainless steel



Przygotowanie szkła  
Glass preparation

### Kod / Code

SP-AR02-17NSSS

### Wykończenie / Finish

satyna / satin

materiał: stal nierdzewna SUS 316

material: stainless steel SUS 316

waga produktu (kg): 0,53

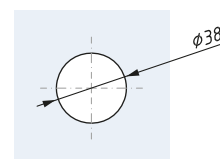
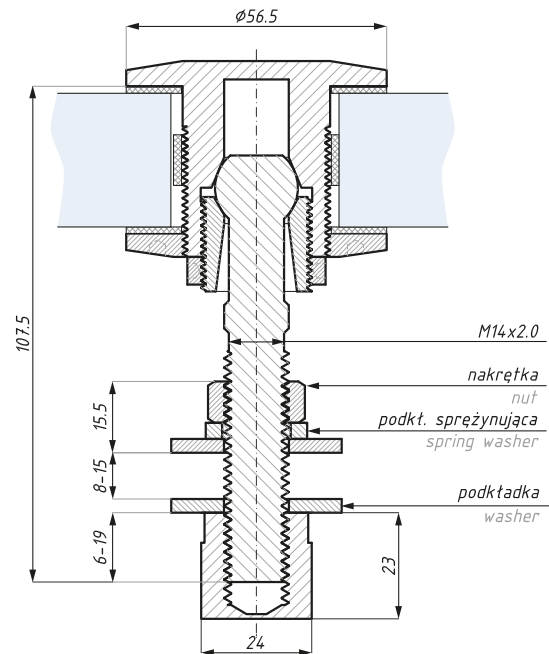
item weight (kg): 0,53

grubość szkła (mm): 12 - 17,52

glass thickness (mm): 12 - 17,52

## SP-AR02-26N

Rotula przegubowa płaska, regulowana  
ze stali nierdzewnej SUS 316  
Flathead articulate routel in SUS 316 stainless steel



Przygotowanie szkła  
Glass preparation

### Kod / Code

SP-AR02-26NSSS

### Wykończenie / Finish

satyna / satin

materiał: stal nierdzewna SUS 316

material: stainless steel SUS 316

waga produktu (kg): 0,58

item weight (kg): 0,58

grubość szkła (mm): 17,52 - 26

glass thickness (mm): 17,52 - 26



[www.cdapolska.pl](http://www.cdapolska.pl)



CDA POLSKA sp. z o.o. sp. k.

**SIEDZIBA WROCŁAW**

ul. Robotnicza 60  
53-608 Wrocław

**T:** +48 71 797 80 28  
**F:** +48 71 797 80 27  
biuro@cdapolska.pl

**ODDZIAŁ GDYNIA**

ul. Morska 306 A  
81-006 Gdynia

**T/F:** +48 58 719 28 78  
gdynia@cdapolska.pl

**ODDZIAŁ WARSZAWA**

ul. Łodygowa 25  
03-687 Warszawa

**T/F:** +48 22 675 05 89  
warszawa@cdapolska.pl

[www.cdapolska.pl](http://www.cdapolska.pl)

