

TODI

**Akcesoria
do systemów przesuwnych
Accessories
for sliding systems**



**SYSTEMY
PRZESUWNE
SLIDING
SYSTEMS**

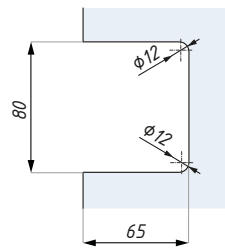
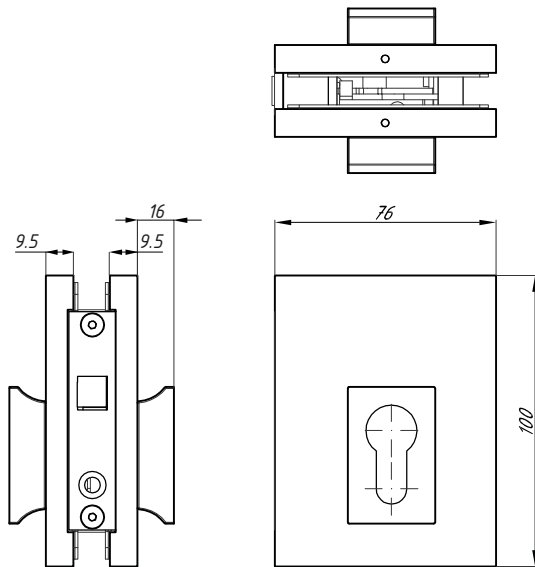




www.cdakcesoria.pl

TGL90

Zamek hakowy do drzwi przesuwnych z uchwytem i otworem na wkładkę
Sliding door hook lock, with handle, prepared for europrofile cylinder



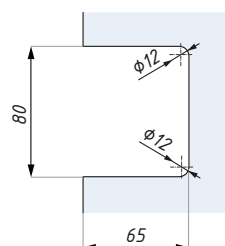
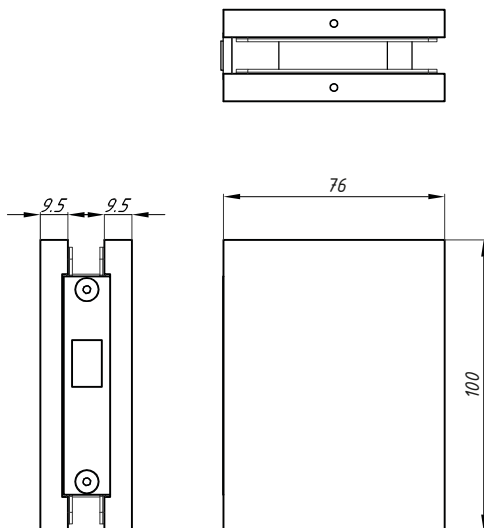
Przygotowanie szkła
Glass preparation



Kod / Code	Materiał / Material	Wykończenie / Finish
TGL90 SSS	stal nierdzewna / stainless steel	satyna / satin
grubość szkła (mm): 8; 10; 12		glass thickness (mm): 8; 10; 12
Zawiera płytkę zaczepową do ściany		Keeper plate included
Nie zawiera wkładki		Europrofile cylinder not included

TGS90

Przeciwkaseta
Strike patch



Przygotowanie szkła
Glass preparation



Kod / Code	Materiał / Material	Wykończenie / Finish
TGS90 SSS	stal nierdzewna / stainless steel	satyna / satin
grubość szkła (mm): 8; 10; 12		glass thickness (mm): 8; 10; 12
Dla zamka: TGL90		For lock: TGL90

TGL80H

Zamek hakowy z otworem na wkładkę i uchwytem
Sliding door hook lock with handle, prepared for
europrofile cylinder



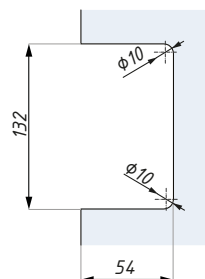
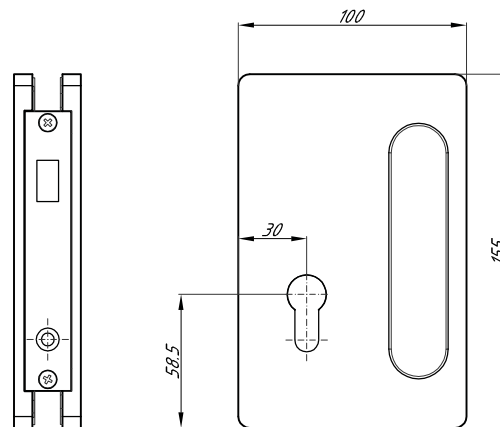
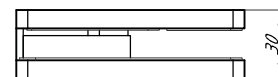
Kod / Code	Materiał / Material	Wykończenie / Finish
TGL80H SC	aluminium / aluminium	satyna / satin
TGL80H NA	aluminium / aluminium	anoda / anodized
grubość szkła (mm): 10; 12		glass thickness (mm): 10; 12
Zawiera płytkę zaczepową do ściany		Keeper plate included
Nie zawiera wkładki		Europrofile cylinder not included

TGS80H

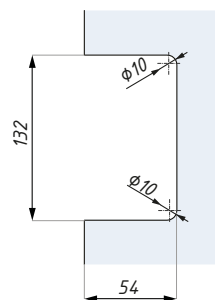
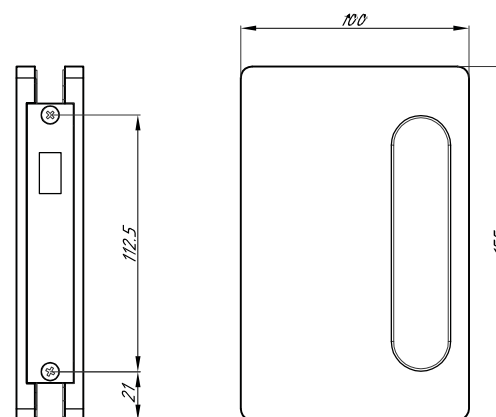
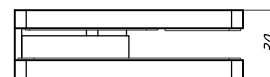
Przeciwkaseta
Strike patch



Kod / Code	Materiał / Material	Wykończenie / Finish
TGS80H SC	aluminium / aluminium	satyna / satin
TGS80H NA	aluminium / aluminium	anoda / anodized
grubość szkła (mm): 10; 12		glass thickness (mm): 10; 12
Dla zamka: TGL80H		For lock: TGL80H

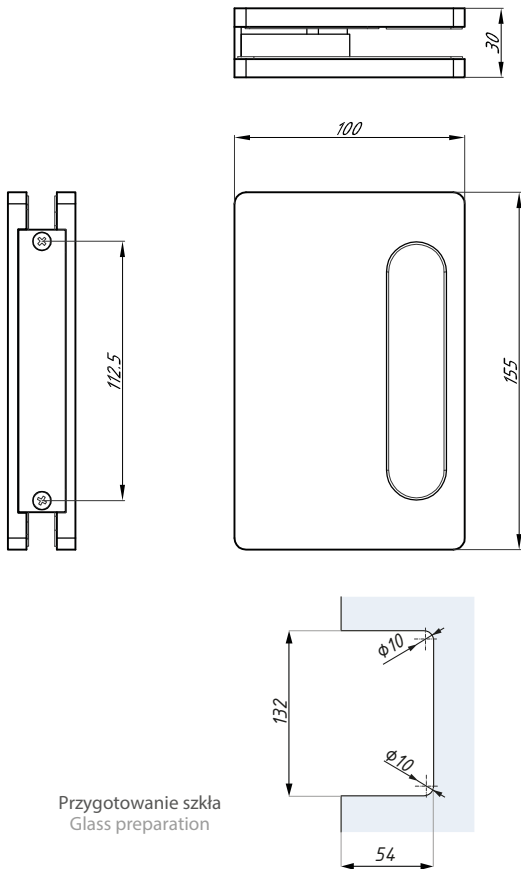


Przygotowanie szkła
Glass preparation



Przygotowanie szkła
Glass preparation

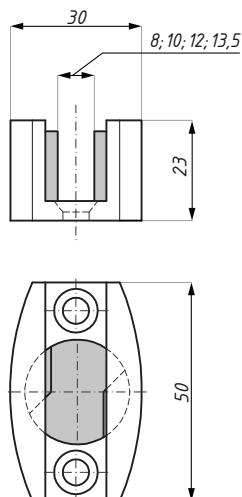
TGPH80

 Uchwyt do drzwi przesuwnych
 Pull handle for sliding door


Kod / Code	Materiał / Material	Wykończenie / Finish
TGPH80 SC	aluminium / aluminium	satyna / satin
TGPH80 NA	aluminium / aluminium	anoda / anodized

grubość szkła (mm): 10; 12 glass thickness (mm): 10; 12

SHV-ADJU

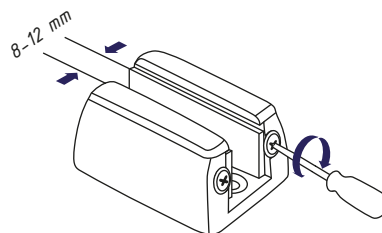
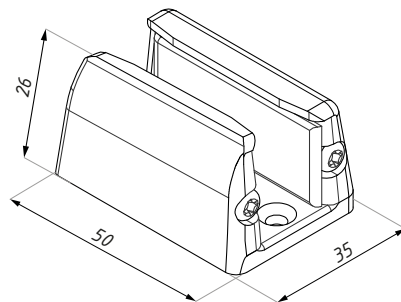
 Prowadnica dolna regulowana
 Bottom adjustable floor guide


Kod / Code	Wykończenie / Finish
SHV-ADJU SSS	satyna / satin

grubość szkła (mm): 8; 10; 12; 13,5 glass thickness (mm): 8; 10; 12; 13,5
 materiał: satal nierdzewna material: stainless steel

TGADJ-U

Prowadnica dolna regulowana
Adjustable floor guide



Płynna regulacja śrubą, dla szkła od 8 mm do 12 mm,
dostosowanie do szerokości tafli
Stepless adjustment from 8 mm to 12 mm,
by means of screw

Kod / Code	Wykończenie / Finish
------------	----------------------

TGADJ-U SC

satyna / satin

grubość szkła (mm): 8-12

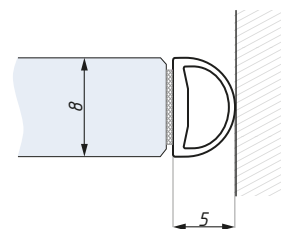
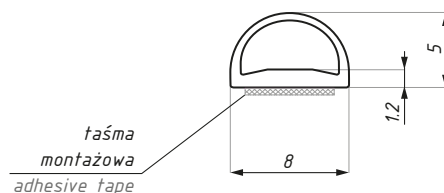
glass thickness (mm): 8-12

materiał: stop cynku

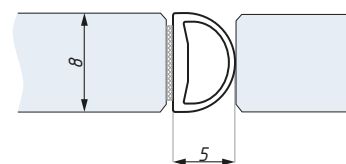
material: zinc alloy

GPE

Uszczelka do systemów przesuwnych z taśmą montażową
Seal for sliding systems with adhesive tape



montaż do ściany
wall installation



montaż do szkła
glass installation

Kod / Code	Długość (mm) / Length (mm)
------------	----------------------------

GPE

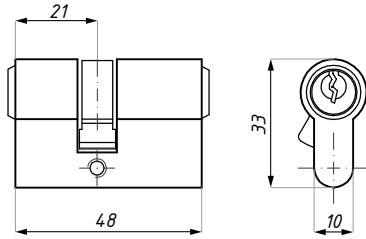
2500

materiał: PVC / taśma klejąca
dwustronna

material: PVC / double-sided
adhesive tape

TGLC01

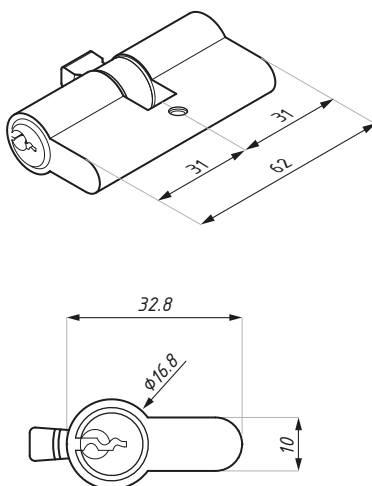
Wkładka do zamka
Profile cylinder



Kod / Code	Wykończenie / Finish
TGLC01 SC	satyna / satin
TGLC01 NA	anoda / anodised
materiał: mosiądz	materiał: brass
Do zamka: TGL80H	For lock: TGL80H

TGLC03


Wkładka
Euro-profile cylinder

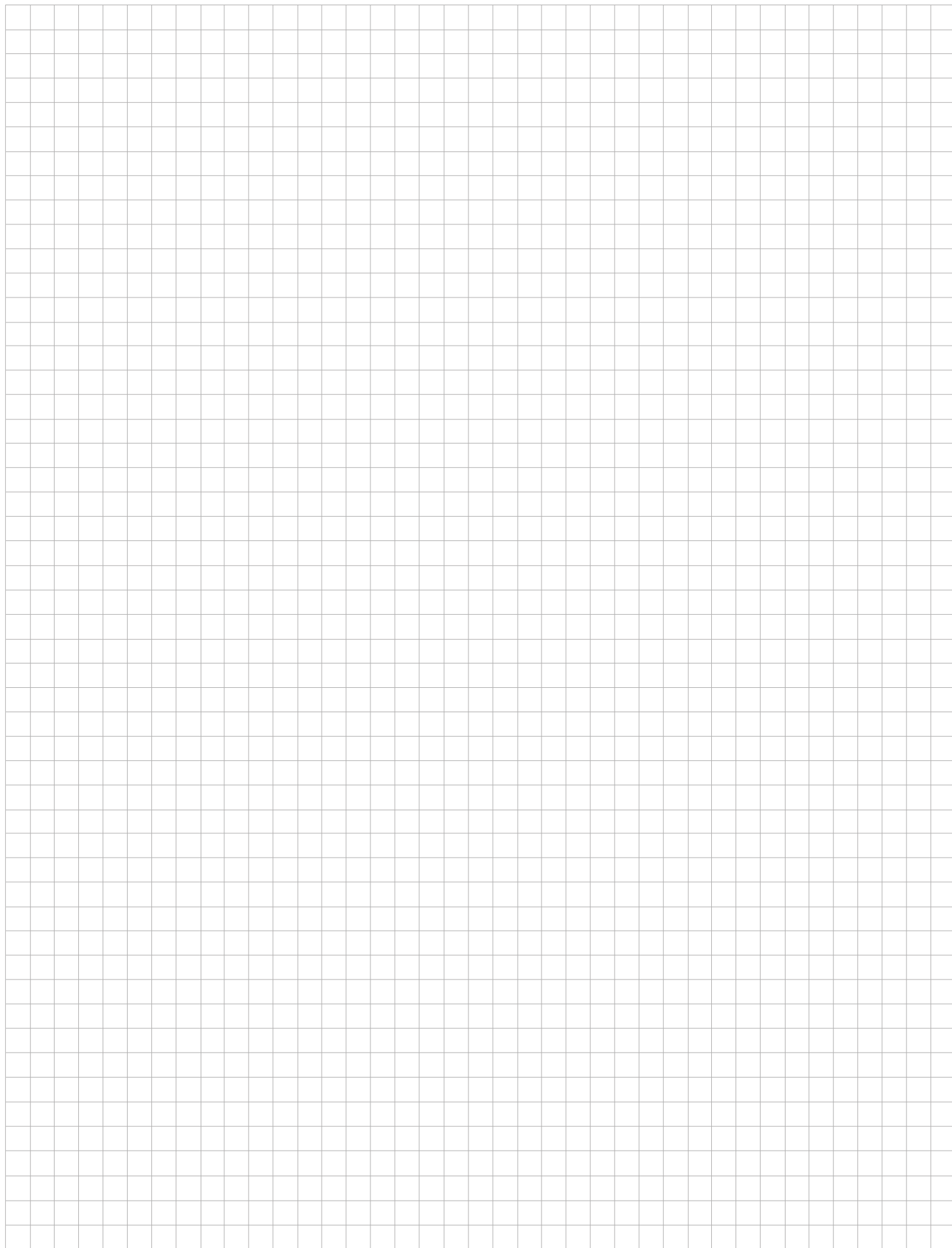


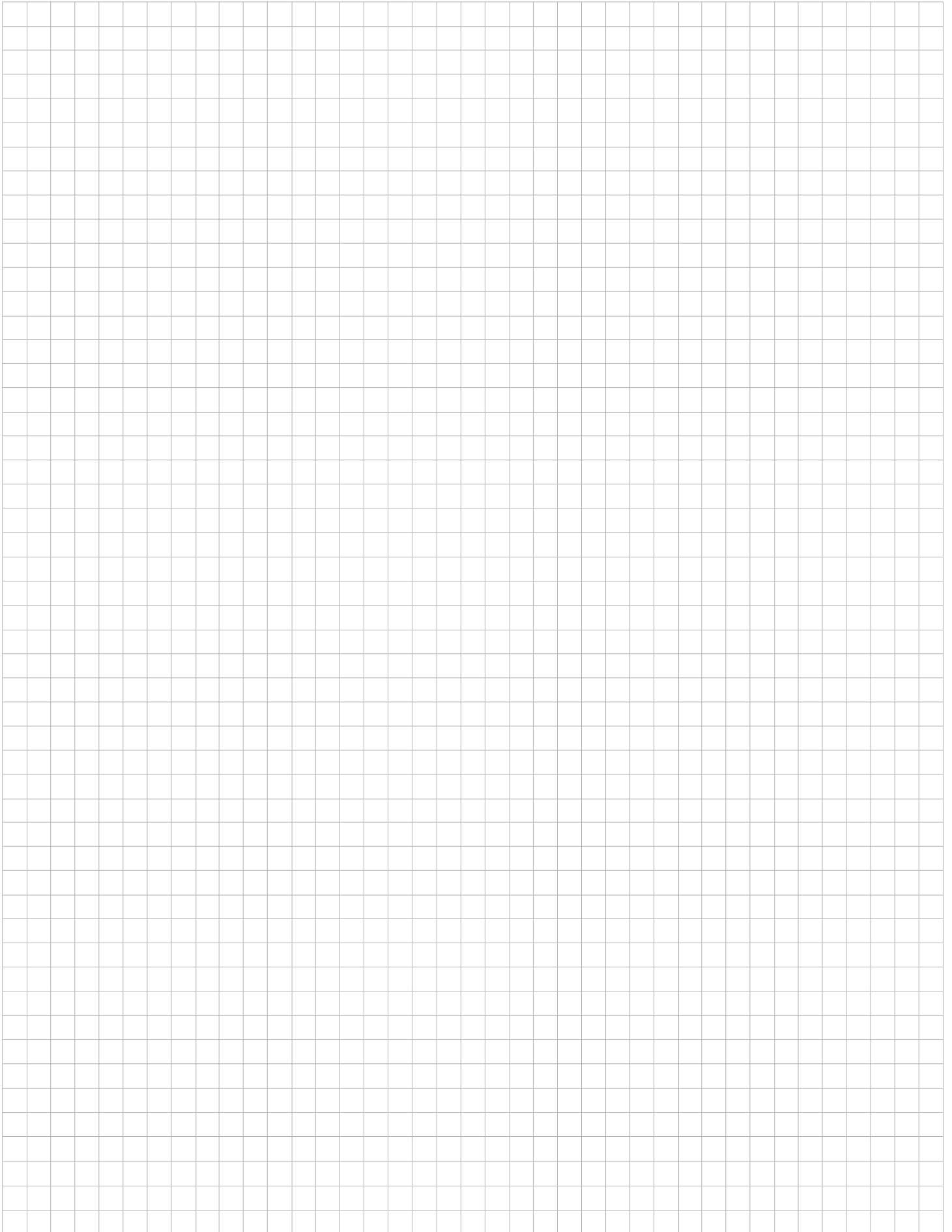
Kod / Code	Materiał Material	Wykończenie Finish
TGLC03 SC	mosiądz / brass	chrom satyna / satin chrome
Do zamka: TGL90 i TGL80H		For lock: TGL90 i TGL80H

PRODUKTY POWIĄZANE

RELATED PRODUCTS

Rozdział / Chapter	Kod / Code	Nazwa / Name	
ANCONA Uchwyty drzwiowe Door handle			
COMO Akcesoria do struktur bezramowych Patch fittings	PL34	Zamek Lock patch	





AKCESORIA DO SZKŁA HARTOWANEGO





CDA POLSKA sp. z o.o. sp. k.

SIEDZIBA WROCŁAW

ul. Robotnicza 60
53-608 Wrocław

T: +48 71 797 80 28

F: +48 71 797 80 27
biuro@cdakcesoria.pl

ODDZIAŁ GDYNIA

ul. Morska 306 A
81-006 Gdynia

T/F: +48 58 719 28 78

gdynia@cdakcesoria.pl

ODDZIAŁ WARSZAWA

ul. Łodygowa 25
03-687 Warszawa

T/F: +48 22 675 05 89

warszawa@cdakcesoria.pl

www.**cdapolska**.pl