

GRADO AJ51

System przesuwny
Sliding system



SYSTEMY
PRZESUWNE
SLIDING
SYSTEMS



GRADO AJ51

System przesuwny GRADO AJ51
Sliding system GRADO AJ51



Zestaw na jedno skrzydło zawiera:
One panel set includes:

Produkt / Produkt	Sztuk / Pcs
prowadnica / top track tube	1
maskownica / track cover	1
wózek z kłamrą / roller with clamp	2
odboje - komplet / end stopers - set	1
zaślepki boczne - komplet / end caps -set	1
prowadnica dolna regulowana TGADJ-GUIDE - 8-12 mm adjustable floor guide TGADJ-GUIDE - 8-12 mm	1
uszczelka do szkła: 8;10;12 / gasket for glass: 8;10;12	kpl. / set

udźwig systemu (kg): 85 set's capacity (kg): 85

zestaw nie zawiera profilu do panela stałego
set not includes fixed panel profile

Zestaw na dwa skrzydła zawiera:
Two panels set includes:

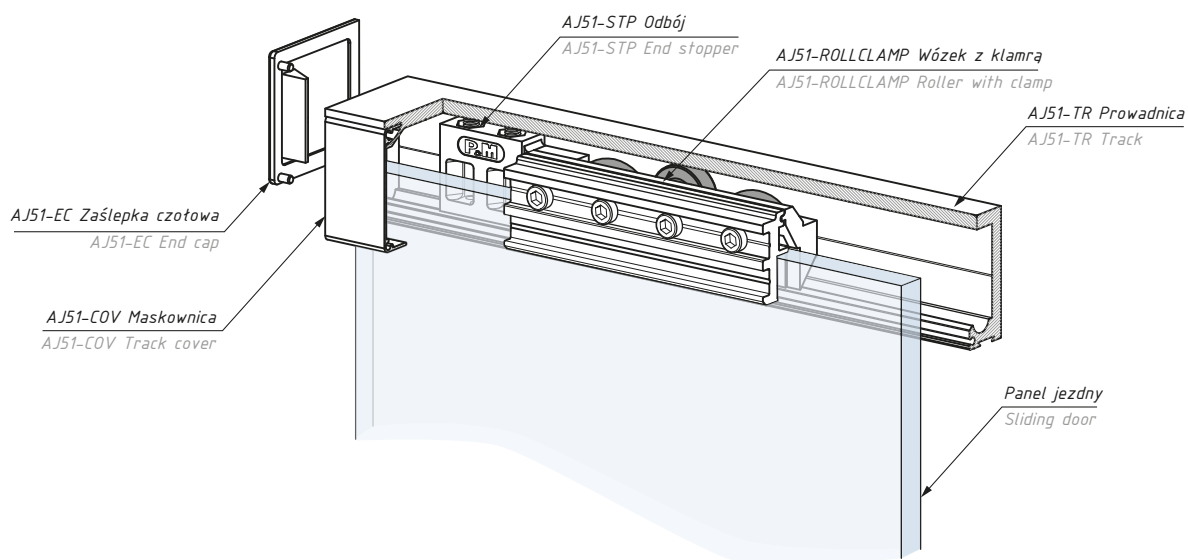
Produkt / Produkt	Sztuk / Pcs
prowadnica / top track tube	1
maskownica / track cover	1
wózek z kłamrą / roller with clamp	4
odboje - komplet / end stopers - set	2
zaślepki boczne - komplet / end caps - set	1
prowadnica dolna regulowana TGADJ-GUIDE - 8-12 mm adjustable floor guide TGADJ-GUIDE - 8-12 mm	2
uszczelka do szkła: 8;10;12 / gasket for glass: 8;10;12	kpl. / set

udźwig systemu (kg): 2 x 85 set's capacity (kg): 2 x 85

zestaw nie zawiera profilu do panela stałego
set not includes fixed panel profile

GRADO AJ51

System przesuwny GRADO AJ51
Sliding system GRADO AJ51



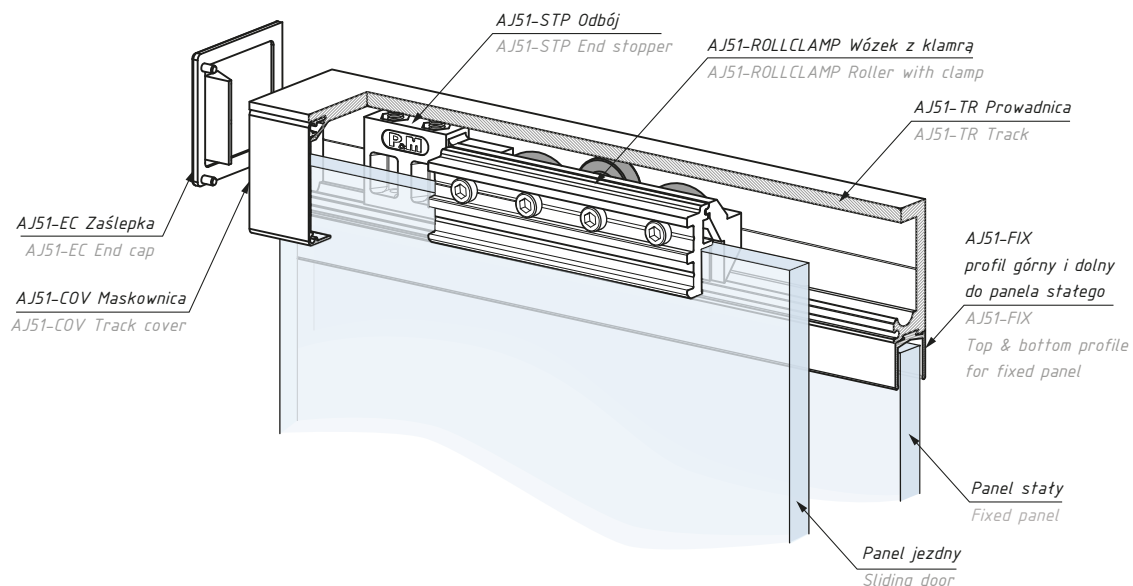
Kod zestawu Set's code	Zestaw Set	Ilość skrzydeł Number of panels	Długość (mm) Length (mm)	Wykończenie Finish
AJ51-SET-2000NA	A	1	2000	anoda srebrna / silver anodized
AJ51-SET-2500AX	B	1	2500	alinox / alinox
AJ51-SET-3000AX	C	1	3000	alinox / alinox
AJ51-SETTS-4000NA	D	2	4000	anoda srebrna / silver anodized
AJ51-SETTS-3000AX	E	2	3000	alinox / alinox
AJ51-SETTS-4000AX	F	2	4000	alinox / alinox

grubość szkła (mm): 8; 10; 12

glass thickness (mm): 8; 10; 12

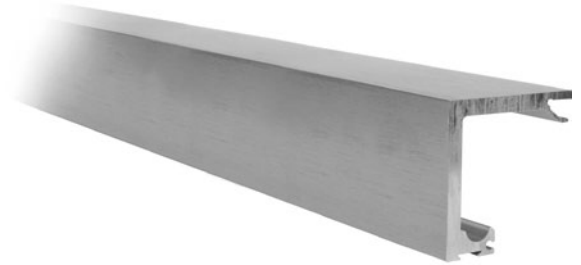
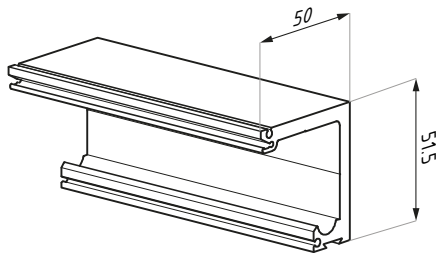
GRADO AJ51

Przykładowy system z panelem stałym
Example: sliding system with fixed panel



AJ51-TR

Prowadnica górna
Top track

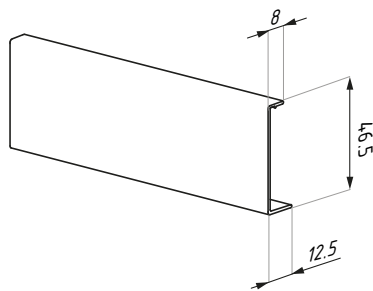


Kod / Code	Długość (mm) Length (mm)	Wykończenie Finish
AJ51-TR-2000NA	2000	anoda srebrna / silver anodized
AJ51-TR-4000NA	4000	anoda srebrna / silver anodized
AJ51-TR-2500AX	2500	alinox / alinox
AJ51-TR-3000AX	3000	alinox / alinox
AJ51-TR-4000AX	4000	alinox / alinox

materiał: aluminium materiał: aluminium

AJ51-COV

Maskownica
Track cover

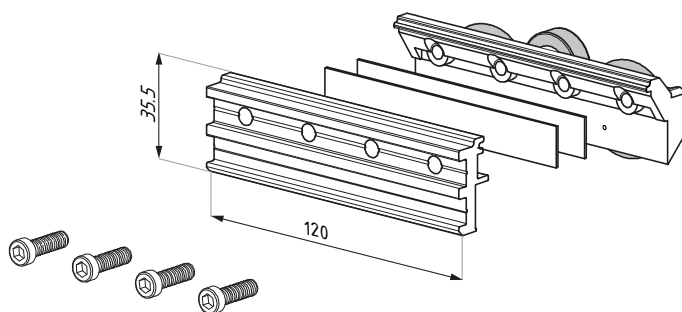


Kod / Code	Długość (mm) Length (mm)	Wykończenie Finish
AJ51-COV-2000NA	2000	anoda srebrna / silver anodized
AJ51-COV-4000NA	4000	anoda srebrna / silver anodized
AJ51-COV-2500AX	2500	alinox / alinox
AJ51-COV-3000AX	3000	alinox / alinox
AJ51-COV-4000AX	4000	alinox / alinox

materiał: aluminium materiał: aluminium

AJ51-ROLLCLAMP

Wózek z klamrą
Carriage roller with clamp

**Kod / Code**

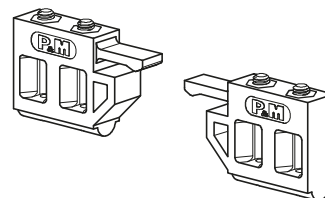
AJ51-ROLLCLAMP

Materiał / Material

aluminium, stal, poliacetylen, nylon
aluminium, steel, polyacetal, nylon

AJ51-STP

Odbój: komplet
End stopper: set

**Kod / Code**

AJ51-STP

Typ / Type

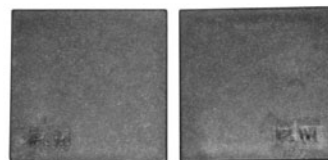
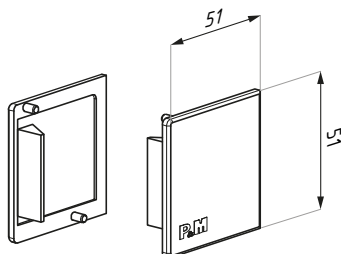
prawy + lewy / right + left

materiał: PVC, guma

material: PVC, rubber

AJ51-EC

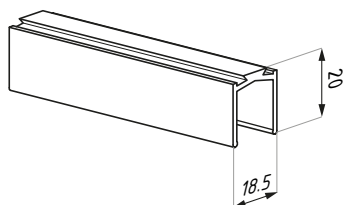
Zaślepki czołowe: komplet
End caps: set



Kod / Code	Typ / Type
AJ51-EC	prawy + lewy / right + left
material: PVC	material: PVC

AJ51-FIX

Profil górny i dolny do panela stałego
Top & bottom profile for fixed panel



Kod / Code	Długość (mm) Length (mm)	Wykończenie Finish
AJ51-FIX-3000NA	3000	anoda srebrna / silver anodized
AJ51-FIX-3000AX	3000	alinox / alinox
grubość szkła (mm): 8; 10; 12		glass thickness (mm): 8; 10; 12
material: aluminium		material: aluminium

U

Uszczelki do panela stałego
Seals for fix channel

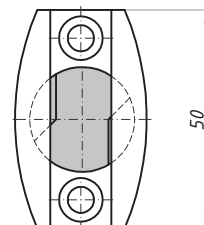
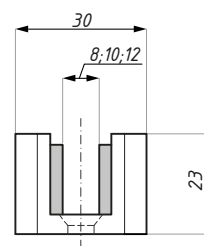


Kod / Code	Profil / Panel
U1	AJ51-FIX
U2	AJ51-FIX
U4	AJ51-FIX
U5	AJ51-FIX

Grubość szkła (mm) Glass thickness (mm)	Uszczelka Seal
12	U1+U2
10	U2
8	U4
6	U5

ADJ-USS

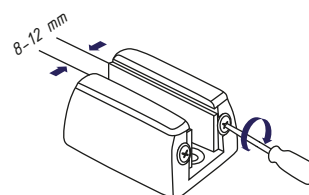
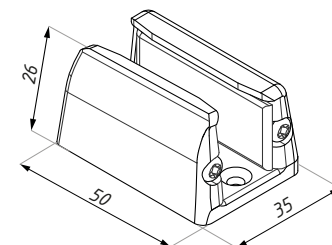
Prowadnica dolna regulowana
Bottom adjustable floor guide



Kod / Code	Wykończenie / Finish
ADJ-USS SSS	satyna / satin
materiał: stal nierdzewna	materiał: stainless steel
grubość szkła (mm): 8; 10; 12	glass thickness (mm): 8; 10; 12

TGADJ-U

Prowadnica dolna regulowana
Bottom adjustable floor guide

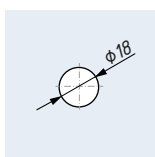
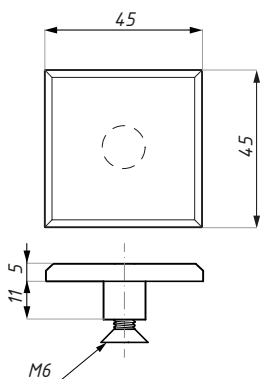


Kod / Code	Wykończenie / Finish
TGADJ-U SC	satyna / satin
grubość szkła (mm): 8-12	glass thickness (mm): 8-12

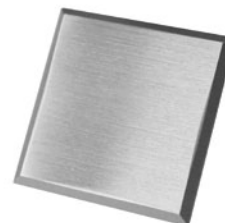
Płynna regulacja śrubą, dla szkła od 8 mm do 12 mm,
dostosowanie do szerokości tafli
Stepless adjustment from 8 mm to 12 mm,
by means of screw

AJ51-TTG

Mocowanie prowadnicy do szkła
Track to glass fixing



Przygotowanie szkła
Glass preparation



Kod / Code

AJ51-TTG

Wykończenie/ Finish



chrom satyna / satin chrome

materiał: mosiądz

materiał: brass

PRODUKTY POWIĄZANE

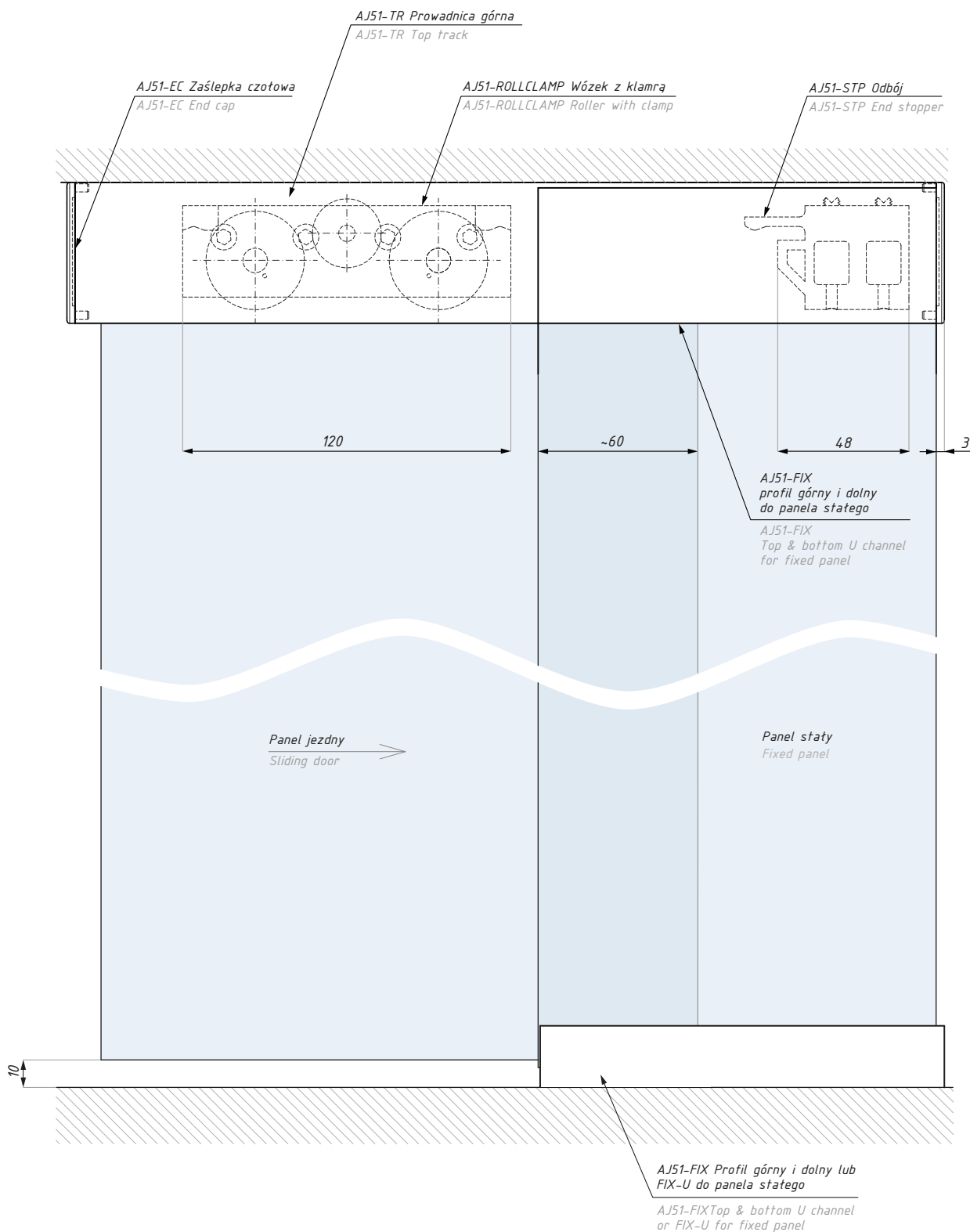
RELATED PRODUCTS

Rozdział / Chapter	Kod / Code	Nazwa / Name	
TODI Akcesoria do systemów przesuwanych Accessories for sliding systems	TGL90	Zamek hakowy do drzwi przesuwanych z uchwytem i otworem na wkładkę Sliding door hook lock, with handle, prepared for europrofile cylinder	
TODI Akcesoria do systemów przesuwanych Accessories for sliding systems	TGL80H	Zamek hakowy z otworem na wkładkę i uchwytem Sliding door hook lock with handle, prepared for europrofile cylinder	
TODI Akcesoria do systemów przesuwanych Accessories for sliding systems	TGPH80	Uchwyt do drzwi przesuwanych Pull handle for sliding door	
TODI Akcesoria do systemów przesuwanych Accessories for sliding systems	TGS80H	Przeciwkaseta Strike patch	

GRADO AJ51

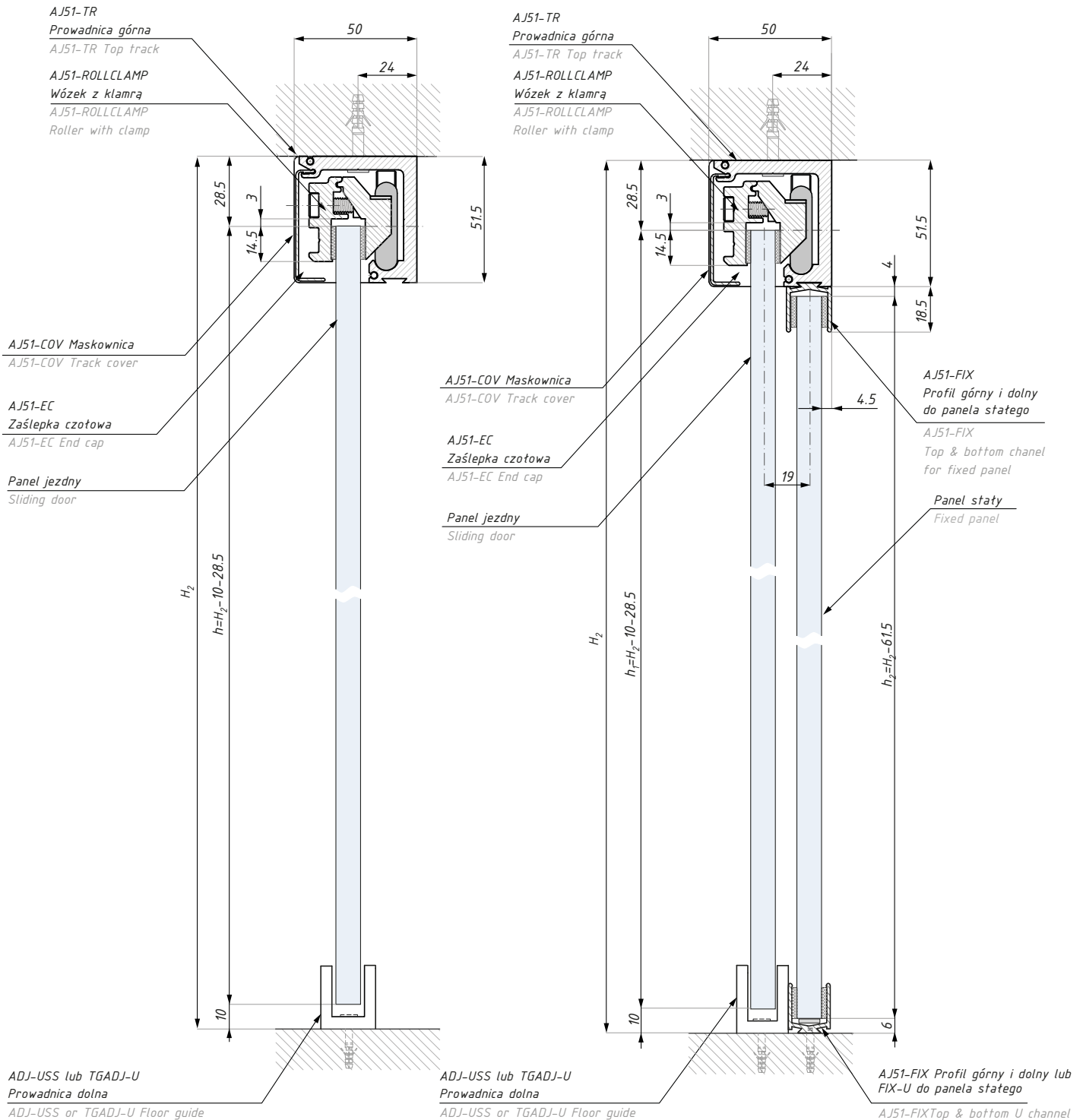
Widok - system przesuwny GRADO AJ51

View - sliding system GRADO AJ51



GRADO AJ51

Przekrój - system przesuwny GRADO AJ51 Section - sliding system GRADO AJ51



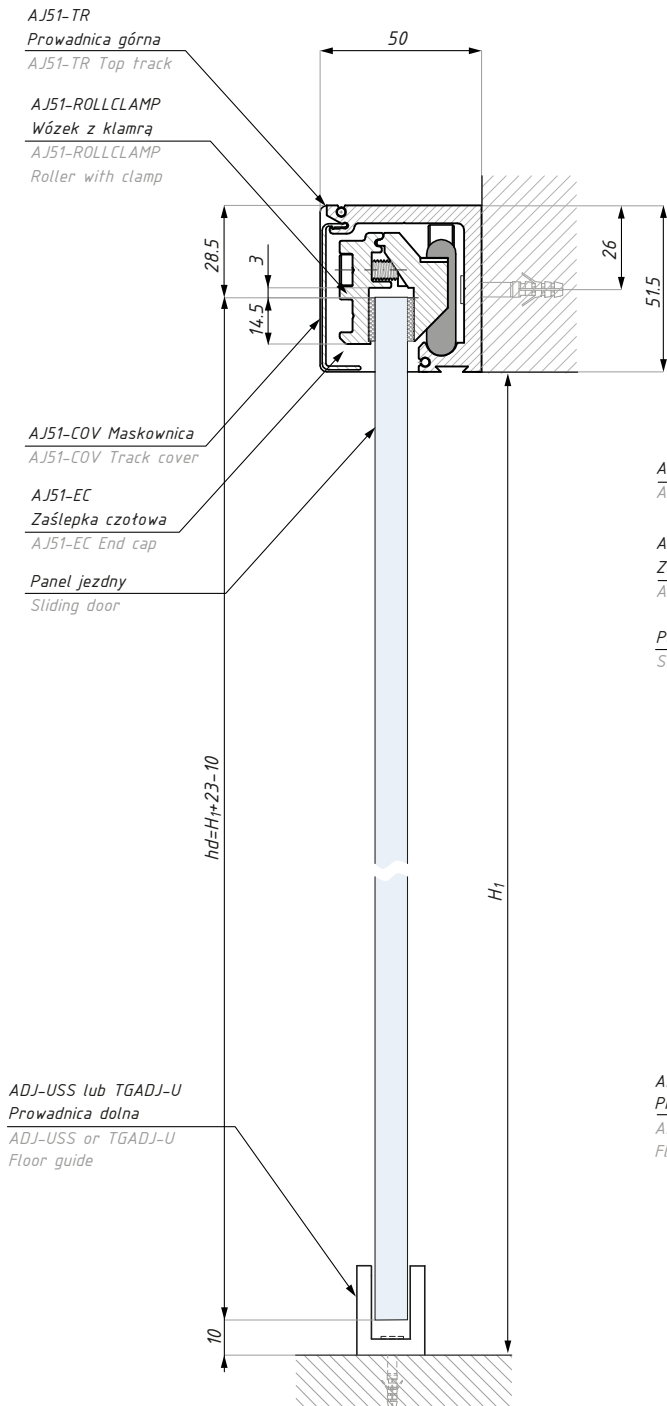
Montaż do sufitu panel przesuwny
Ceiling installation for sliding door

Montaż do sufitu panel przesuwny z panelem statym
Ceiling installation for sliding door with fixed panel

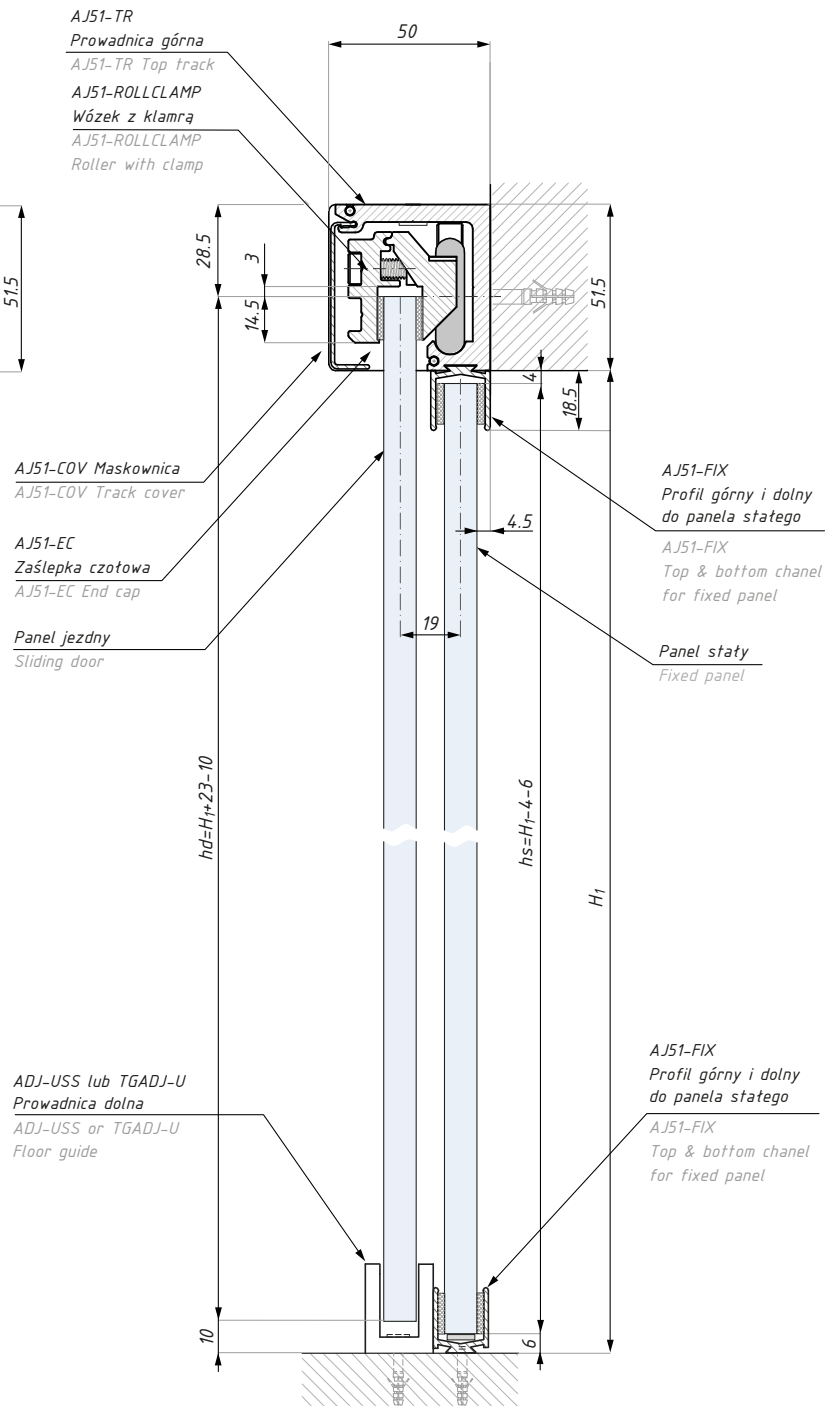
H_2 = wysokość otworu, montaż do sufitu / opening height, ceiling installation
 h_1 = wysokość panela drzwiowego / height of door panel
 h_2 = wysokość panela statego / height of fixed panel

GRADO AJ51

Przekrój: system przesuwny GRADO AJ51
Section: sliding system GRADO AJ51

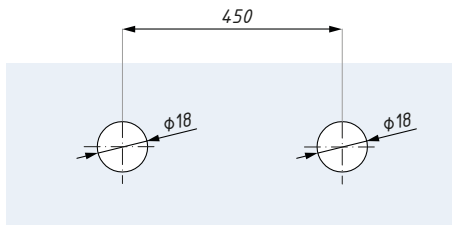


Montaż do ściany panel przesuwny
Wall installation for sliding door

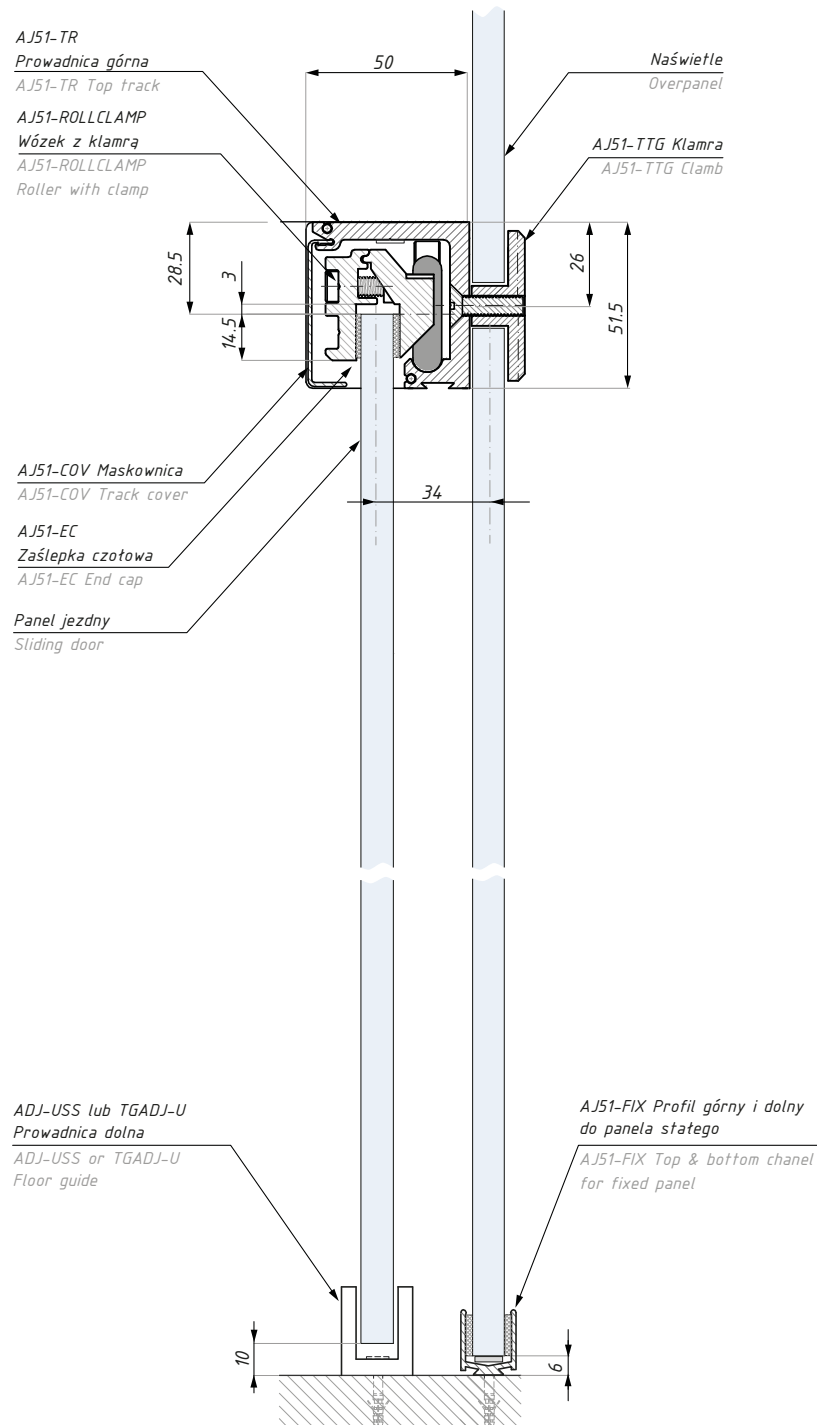


Montaż do ściany panel przesuwny z panelem stałym
Wall installation for sliding door with fixed panel

H_1 - wysokość otworu, montaż do ściany / opening height, wall installation
 hd - wysokość panela drzwiowego / height of door panel
 hs - wysokość panela stałego / height of fixed panel



Przygotowanie szkła dla klamry AJ51-TTG
Glass preparation for clamb AJ51-TTG



Montaż do panela szklanego
Overpanel installation

