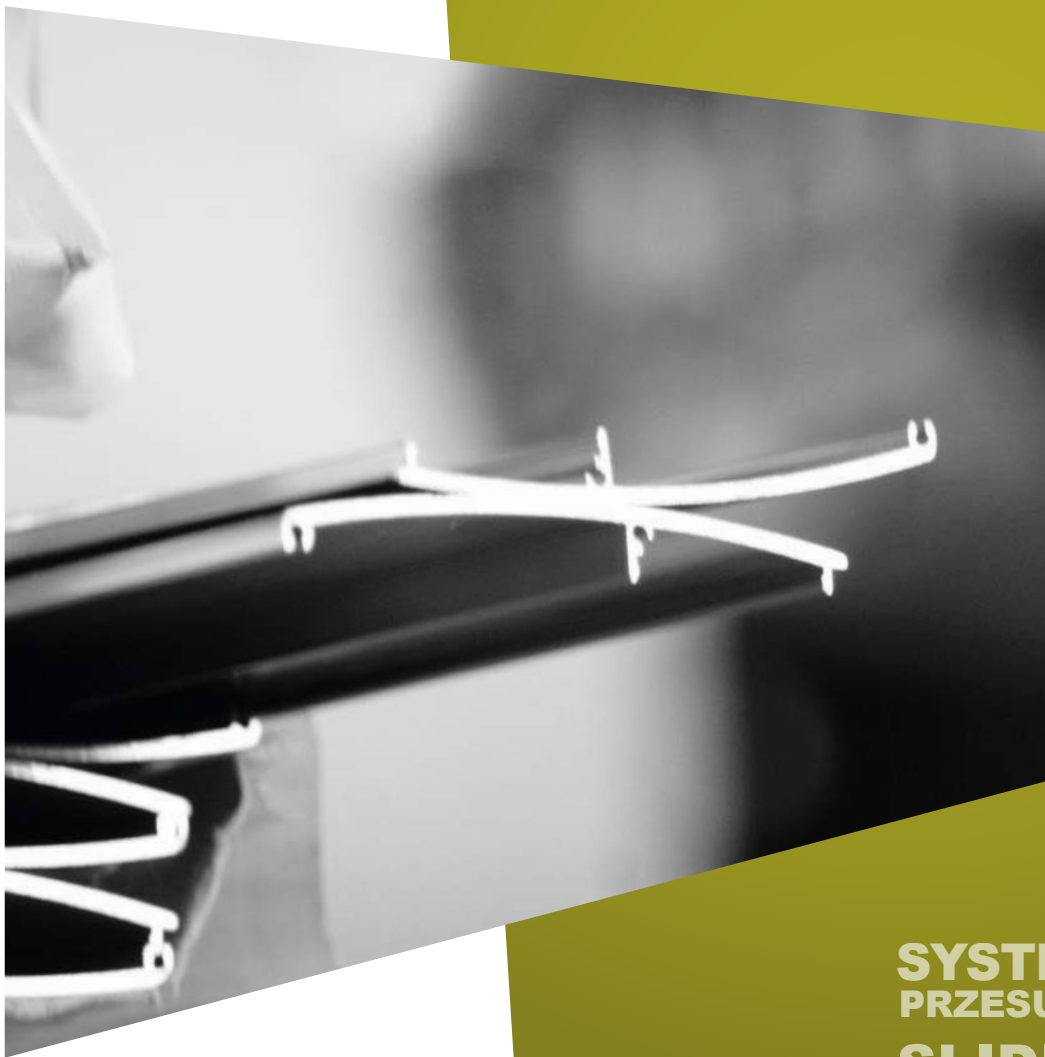


TRIESTE SF40

System przesuwny
Sliding system

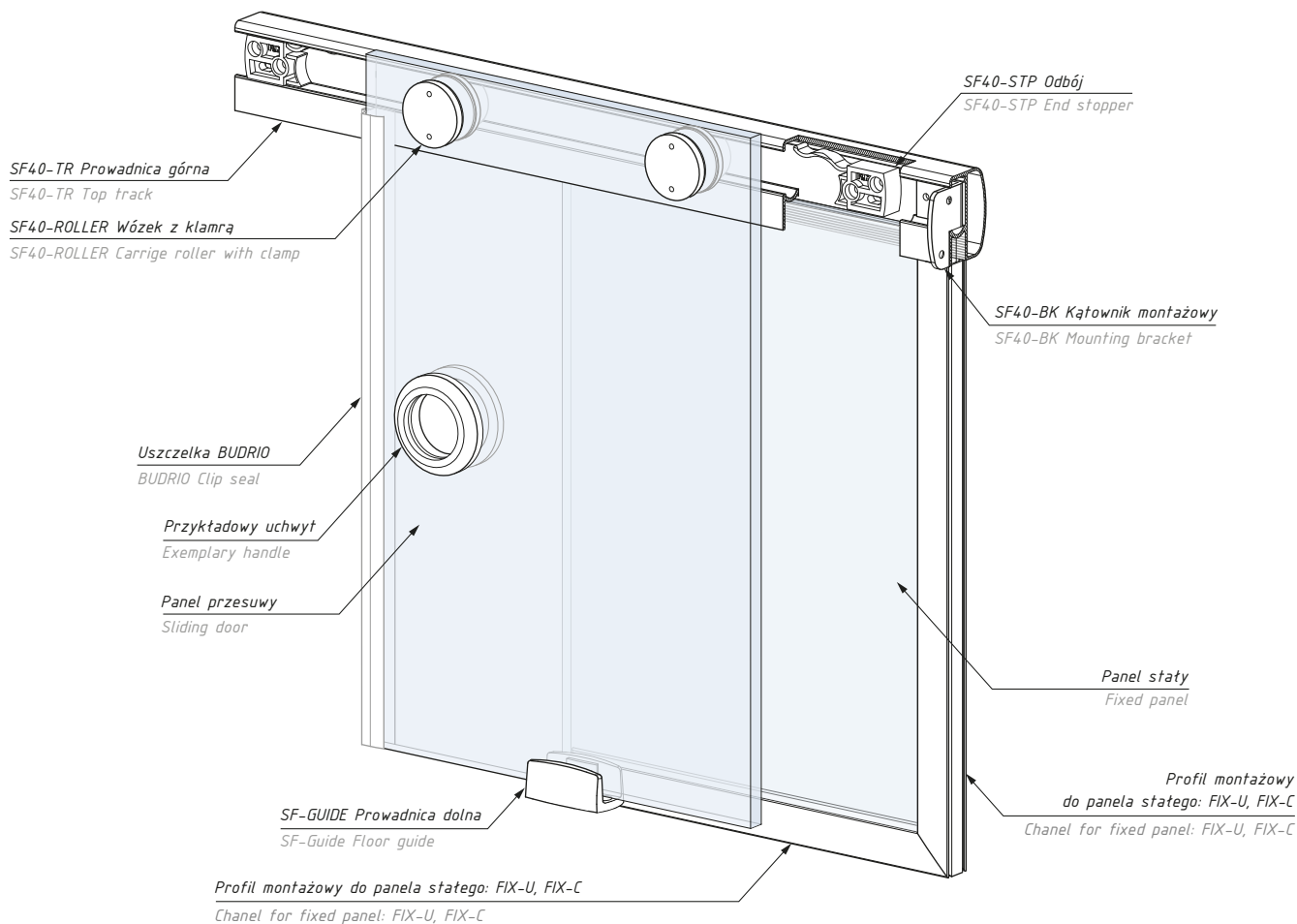


SYSTEMY
PRZESUWNE
SLIDING
SYSTEMS



TRIESTE SF40

System przesuwny TRIESTE SF40
Sliding system TRIESTE SF40



Zestaw na jedno skrzydło zawiera: One panel set includes:

Produkt / Produkt	Sztuk / Pcs
prowadnica górna / top track	1
wózek z kłamrą / knob clamb roller	2
odbój z zaczepem / end stopper with catch	2
kątownik montażowy - komplet/ mounting brackets -set	1
prowadnica dolna / floor guide	1
udźwąg systemu (kg): 60	set's capacity (kg): 60

Zestaw na dwa skrzydła 90° zawiera: Two panels 90° set- corner instalation - includes:

Produkt / Produkt	Sztuk / Pcs
prowadnica górna / top track	1
wózek z kłamrą / knob clamb roller	4
odbój z zaczepem / end stopper with catch	4
kątownik montażowy - komplet/ mounting brackets -set	1
prowadnica dolna / floor guide	2
łącznik kątowny szyn ką 90°/ 90° angled connector	1
udźwąg systemu (kg): 2 x 60	set's capacity (kg) : 2 x 60

Zestaw na jedno skrzydło One panel set

Kod / Code	Długość (mm) Lenght (mm)	Wykończenie Finish
SF40-SET PSS	2200	aluminium anodowane połysk polished anodized aluminium
SF40-SET AX	2200	alinox / alinox
grubość szkła (mm): 8; 10		glass thickness (mm): 8; 10

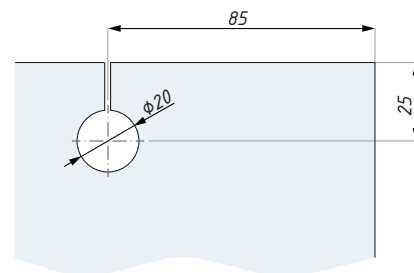
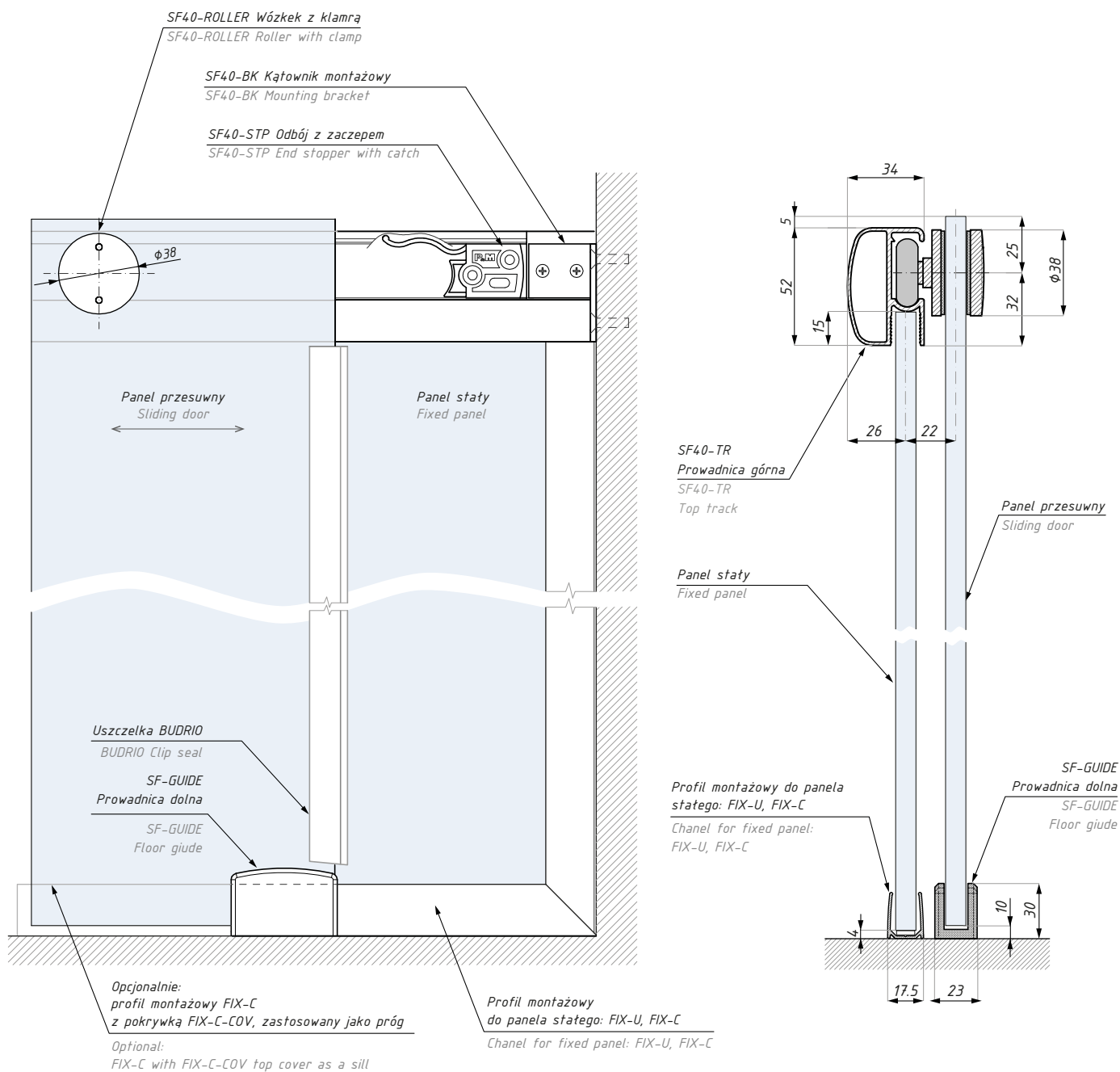
Zestaw na dwa skrzydła 90° Two panels 90° set- corner instalation

Kod / Code	Długość (mm) Lenght (mm)	Wykończenie Finish
SF40-SET90 PSS	2200	aluminium anodowane połysk polished anodized aluminium
SF40-SET90 AX	2200	alinox / alinox
grubość szkła (mm): 8; 10		glass thickness (mm): 8; 10

Zestawy nie zawierają: profilu montażowego: FIX-U, FIX-C, FPS, uszczelki i uchwytu
Sets not include: U channel for fixed glass panel: FIX-U, FIX-C, FPS, seals and handle

TRIESTE SF40

Widok i przekrój systemu TRIESTE SF40 z panelem stałym
View & section TRIESTE SF40 system with fixed panel



Przygotowanie szkła panelu jezdny
Glass preparation for sliding panel



www.cdapolska.pl



CDA POLSKA sp. z o.o. sp. k.

SIEDZIBA WROCŁAW

ul. Robotnicza 60
53-608 Wrocław

T: +48 71 797 80 28
F: +48 71 797 80 27
biuro@cdapolska.pl

ODDZIAŁ GDYNIA

ul. Morska 306 A
81-006 Gdynia

T/F: +48 58 719 28 78
gdynia@cdapolska.pl

ODDZIAŁ WARSZAWA

ul. Łodygowa 25
03-687 Warszawa

T/F: +48 22 675 05 89
warszawa@cdapolska.pl

www.cdapolska.pl

