

# RIMINI

**Zawiasy sprężynowe do  
drzwi szklanych**

**Spring hinges  
for entrance door**



**ZAMKI  
ZAWIASY  
KLAMKI  
LOCKS  
HINGES &  
PULL HANDLES**



## ZAWIASY SPRĘŻYNOWE / SPRING HINGES

Zawiasy sprężynowe do drzwi szklanych  
Spring hinges for entrance door

TGAH901OS



TGAH901

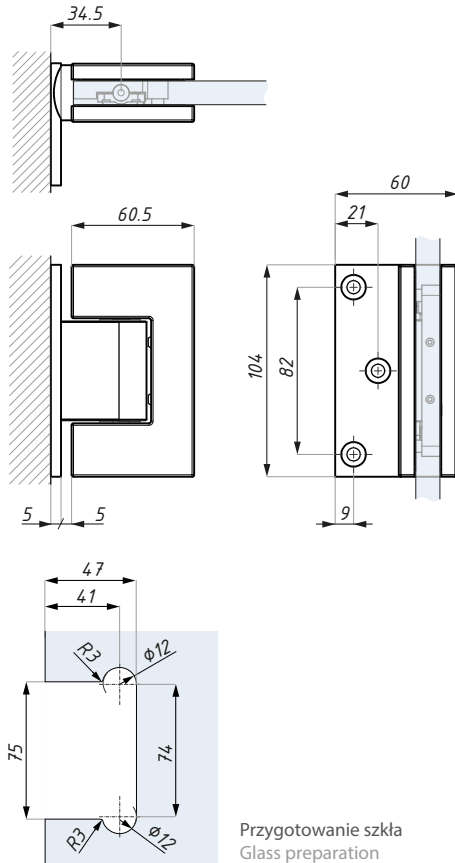


TGAH902



## TGAH901OS

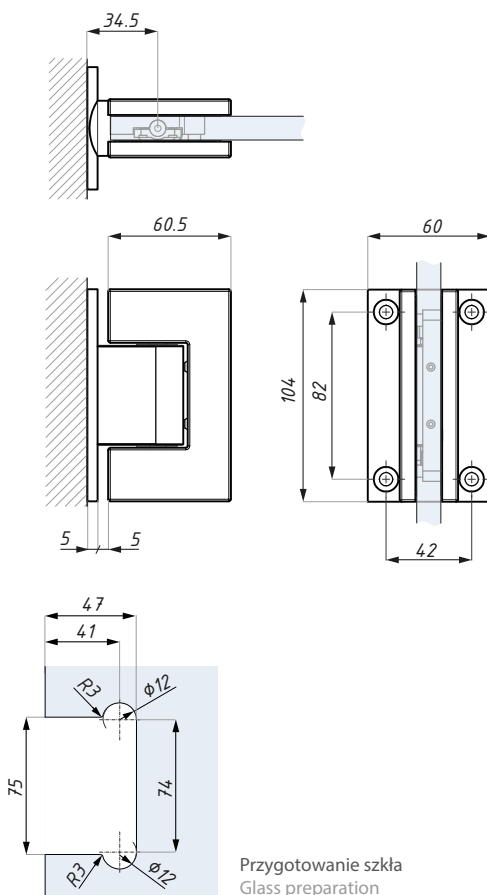
Zawias regulowany, sprężynowy z mocowaniem bocznym (szkło - ściana)  
Adjustable hinge, with spring load mechanism, offset fixing plate (glass to wall)



Kod / Code	Wykończenie / Finish
TGAH901OS SSS	satyna / satin
materiał: stal nierdzewna	material: stainless steel
grubość szkła (mm): 10; 12	glass thickness (mm): 10; 12
max. waga drzwi na parę (kg): 65	max. glass weight per pair (kg): 65
max. szerokość drzwi (mm): 900	max door width (mm): 900

## TGAH901

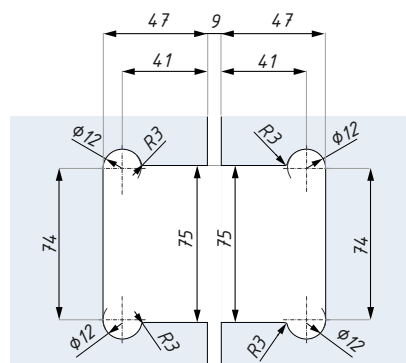
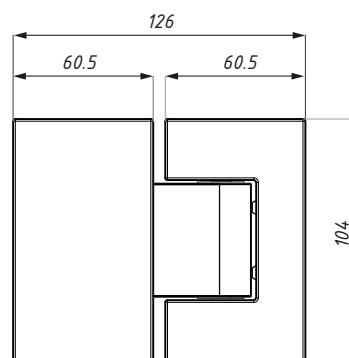
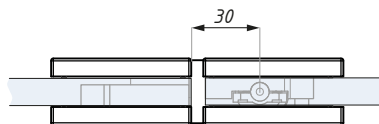
Zawias sprężynowy regulowany, centralny (szkło - ściana)  
Adjustable hinge with spring load mechanism, central fixing plate (glass to wall)



Kod / Code	Wykończenie / Finish
TGAH901 SSS	satyna / satin
materiał: stal nierdzewna	material: stainless steel
grubość szkła (mm): 10; 12	glass thickness (mm): 10; 12
max. waga drzwi na parę (kg): 65	max. glass weight per pair (kg): 65
max. szerokość drzwi (mm): 900	max door width (mm): 900

## TGAH902

Zawias regulowany sprężynowy (szkło - szkło), 180°  
Adjustable hinge, spring load mechanism (glass to glass), 180°



Przygotowanie szkła  
Glass preparation

### Kod / Code

TGAH902 SSS

### Wykończenie / Finish

satyna / satin

materiał: stal nierdzewna

material: stainless steel

grubość szkła (mm): 10; 12

glass thickness (mm): 10; 12

max. waga drzwi na parę (kg): 65

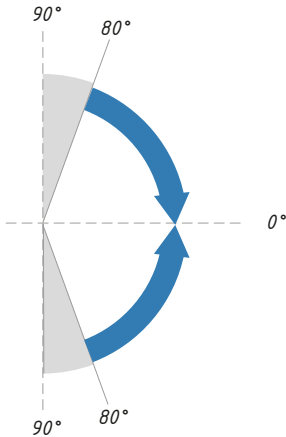
max. glass weight per pair (kg): 65

max. szerokość drzwi (mm): 900

max door width (mm): 900

**ZAKRES REGULACJI ZAMYKANIA / CLOSING RANGES:**

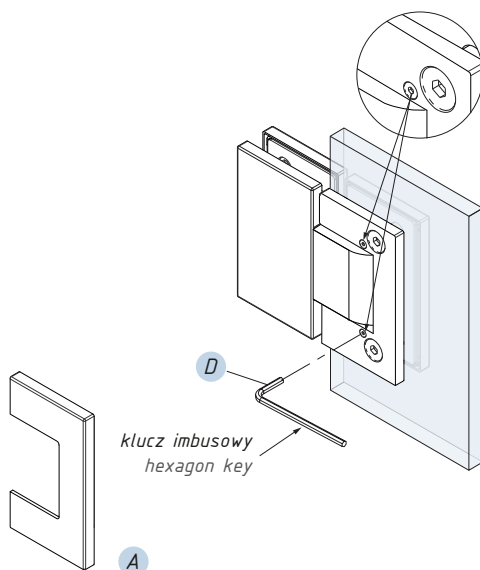
Zawias z samozamykającym mechanizmem sprężynowym w zakresie 80° - 0°  
 Self-closing hing function from 80° to 0°


**Instrukcja regulacji kąta zawiasów sprężynowych**

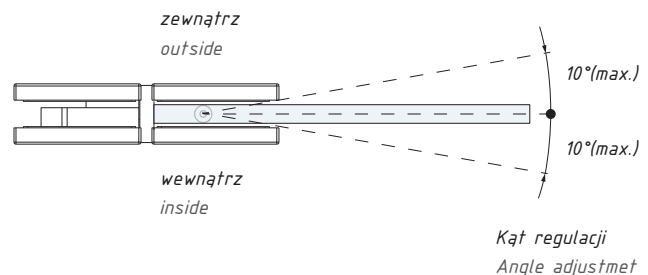
1. Zdjąć pokrywę maskującą **A**
2. W celu regulacji kąta poluzować 2 śruby **B** kluczem imbusowym **D** obracając je o 1 obrót przeciwnie do ruchu wskazówek zegara
3. Po ustawieniu wymaganego kąta ( $\pm 10^\circ$ ) dokręcić mocno 2 śruby **B**
4. Założyć pokrywę maskującą **A**
5. **UWAGA:** Sprawdzić dokręcenie 4 śrub osi obrotu nawet jeśli nie będzie dokonywana regulacja kąta

**Angle adjustment instruction for spring hinges**

1. Open the cover **A**
2. Use hexagon key **D** to unfasten 2 screw **B** by turning 1 circle possibly then proceed with the adjustment
3. After done with the angle adjustment ( $\pm 10^\circ$ ), fasten 2 screws **B** tightly
4. Close the cover **A**
5. **NOTE:** Check tightness of 4 screws of axis of rotation, even if adjustment angle will not be regulated



**B** śruby regulacyjne  
adjustment screws





CDA POLSKA sp. z o.o. sp. k.

**SIEDZIBA WROCŁAW**

ul. Robotnicza 60  
53-608 Wrocław

**T:** +48 71 797 80 28  
**F:** +48 71 797 80 27  
biuro@cdapolska.pl

**ODDZIAŁ GDYNIA**

ul. Morska 306 A  
81-006 Gdynia

**T/F:** +48 58 719 28 78  
gdynia@cdapolska.pl

**ODDZIAŁ WARSZAWA**

ul. Łodygowa 25  
03-687 Warszawa

**T/F:** +48 22 675 05 89  
warszawa@cdapolska.pl

[www.cdapolska.pl](http://www.cdapolska.pl)

