

ERICE LINE MAGNETIC

**Zamki magnetyczne
do drzwi szklanych**

**Magnetic locks
for glass door**

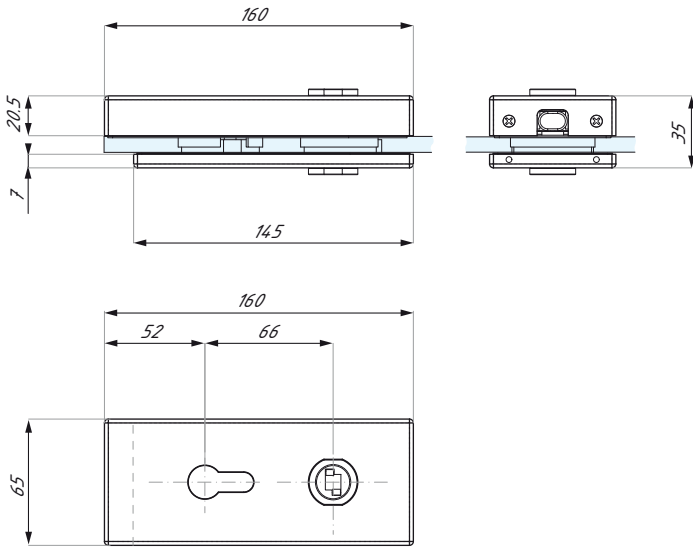


AKCESORIA DO SZKŁA HARTOWANEGO

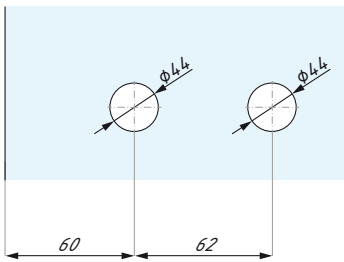


TGML15S

Zamek magnetyczny, centralny z otworem na wkładkę i klamkę
Central magnetic lock prepared for europrofile cylinder and lever handle



Przygotowanie szkła / Glass preparation



Kod / Code	Materiał / Material	Wykończenie / Finish
TGML15S NA	stal nierdzewna / stainless steel	anoda / anodised
TGML15S NABL	czarna anoda / black anodised	czarna anoda / black anodised
TGML15S SSS	satyna / satin stainless steel	satyna / satin

grubość szkła (mm): 8; 10; 12

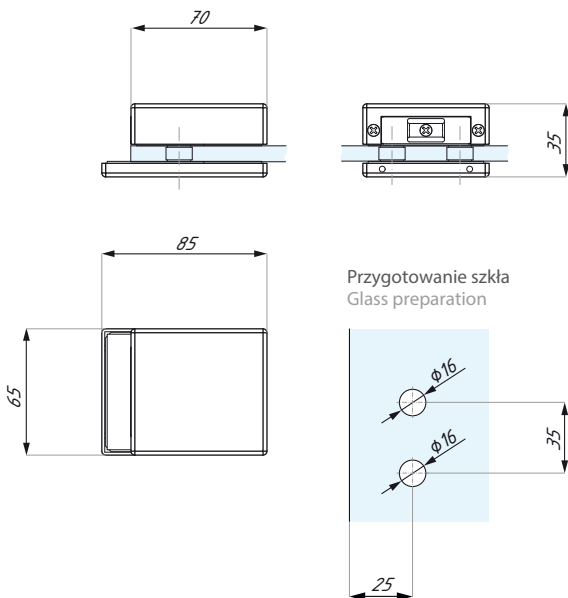
glass thickness (mm): 8; 10; 12

UWAGA: Nie zawiera klamki, wkładki i płytki zaczepowej z magnesami

ATTENTION: Lever handle, cylinder, and magnetic keeper not included

TGSM10S

Przeciwkaseta do zamka magnetycznego
Strike patch for magnetic lock



Kod / Code	Materiał / Material	Wykończenie / Finish
TGSM10S NA	stal nierdzewna / stainless steel	anoda / anodised
TGSM10S NABL	czarna anoda / black anodised	czarna anoda / black anodised
TGSM10S SSS	satyna / satin stainless steel	satyna / satin

grubość szkła (mm): 8; 10; 12

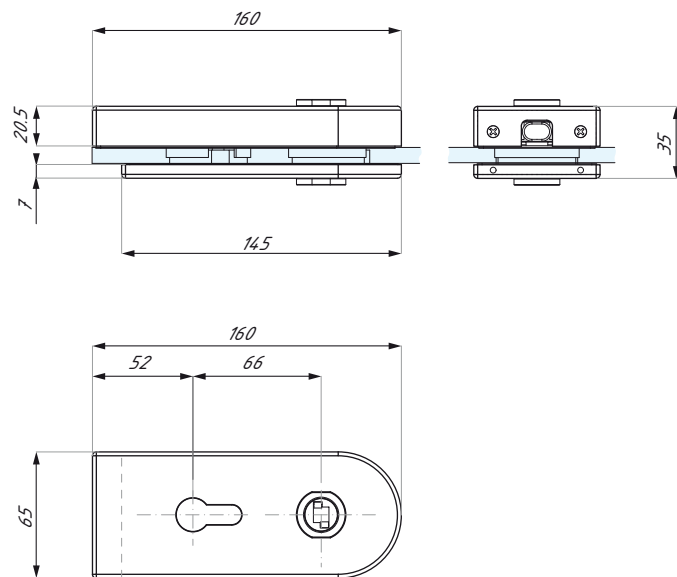
glass thickness (mm): 8; 10; 12

Do zamka TGML15S

For TGML15S lock

TGML35S

Zamek magnetyczny, centralny z otworem na wkładkę i klamkę
Central magnetic lock prepared for europrofile cylinder and lever handle



Kod / Code	Materiał / Material	Wykończenie / Finish
TGML35S NA	stal nierdzewna / stainless steel	anoda / anodised
TGML35S NABL	czarna anoda / black anodised	czarna anoda / black anodised
TGML35S SSS	satyna / satin stainless steel	satyna / satin

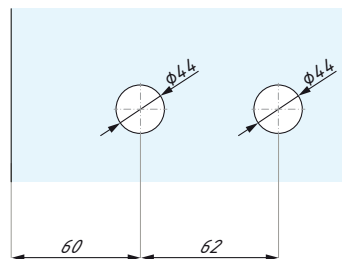
grubość szkła (mm): 8; 10; 12

glass thickness (mm): 8; 10; 12

UWAGA: Nie zawiera klamki, wkładki i płytki zaczepowej z magnesami

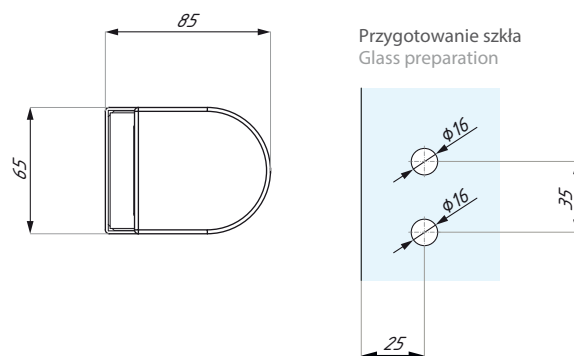
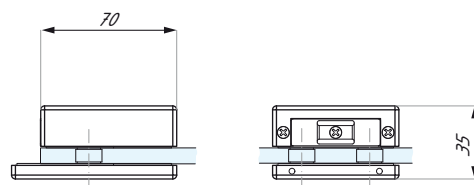
ATTENTION: Lever handle, cylinder, and magnetic keeper not included

Przygotowanie szkła / Glass preparation



TGSM30S

Przeciwkaseta do zamka magnetycznego
Strike patch for magnetic lock



Kod / Code	Materiał / Material	Wykończenie / Finish
TGSM30S NA	stal nierdzewna / stainless steel	anoda / anodised
TGSM30S NABL	czarna anoda / black anodised	czarna anoda / black anodised
TGSM30S SSS	satyna / satin stainless steel	satyna / satin

grubość szkła (mm): 8; 10; 12

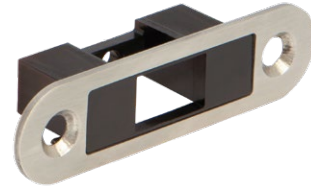
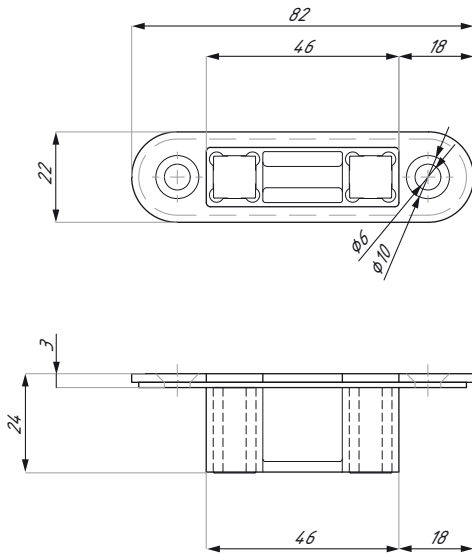
glass thickness (mm): 8; 10; 12

Do zamka TGML35S

For TGML35S lock

FR-PML02

Zaczep z magnesami do zamków magnetycznych
Catch for magnetic lock



Kod / Code

FR-PML02

Wykończenie / Finish

satyna / satin stainless steel

materiał: stal nierdzewna

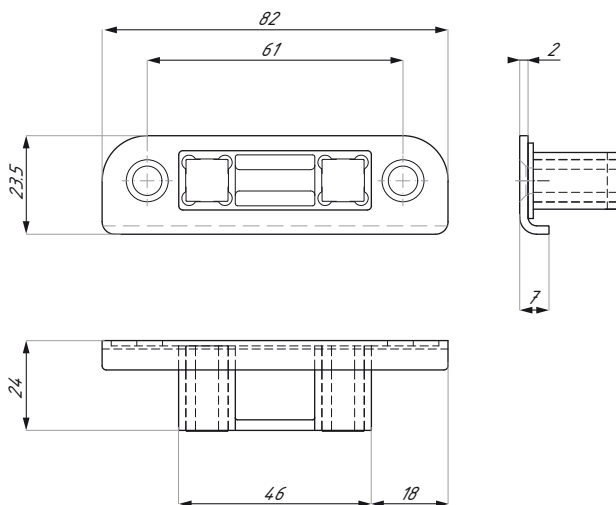
material: stainless steel

Do zamków: TGML15S lub TGML35S

For TGML15S & TGML35S locks

FR-PML03

Płytki i zaczep z magnesami do zamków magnetycznych
Plate & catch for magnetic lock



Kod / Code

FR-PML03

Wykończenie / Finish

satyna / satin stainless steel

materiał: stal nierdzewna

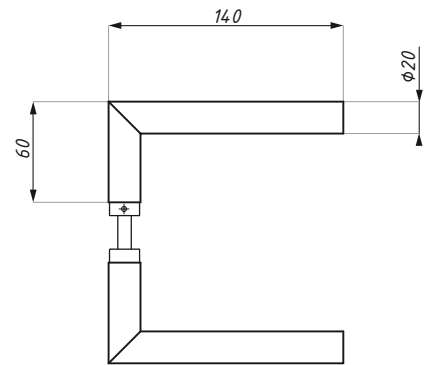
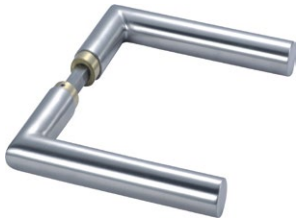
material: stainless steel

Do zamków: TGML15S lub TGML35S,
oraz ościeżnicy Nuova Palermo

For TGML15S & TGML35S locks
& door frame Nuova Palermo

TGLH01

Klamka
Lever handle



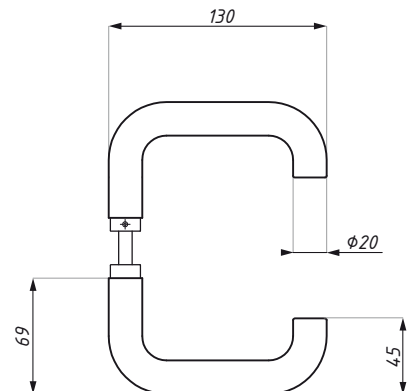
Kod / Code	Materiał / Material	Wykończenie / Finish
TGLH01 PSS	stal nierdzewna / stainless steel	połysk / polish stainless steel
TGLH01 SSS	stal nierdzewna / stainless steel	satyna / satin stainless steel
TGLH01 NA	aluminium / aluminium	anoda srebrna / silver anodised
TGLH01 NABL	aluminium / aluminium	anoda czarna / black anodised

Do wszystkich zamków serii Erice Line

For all Erice Line locks

TGLH02

Klamka
Lever handle



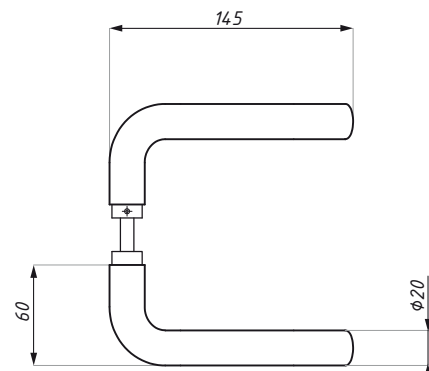
Kod / Code	Materiał / Material	Wykończenie / Finish
TGLH02 SSS	stal nierdzewna / stainless steel	satyna / satin stainless steel

materiał: stal nierdzewna

materiał: stainless steel

TGLH03

Klamka
Lever handle



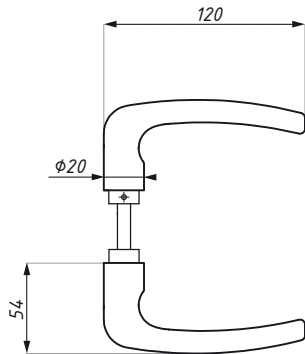
Kod / Code	Materiał / Material	Wykończenie / Finish
TGLH03 PSS	stal nierdzewna / stainless steel	połysk / polish stainless steel
TGLH03 SSS	stal nierdzewna / stainless steel	satyna / satin stainless steel
TGLH03 NA	aluminium / aluminium	anoda srebrna / silver anodised

Do wszystkich zamków serii Erice Line

For all Erice Line locks

TGLH04

Klamka
Lever handle



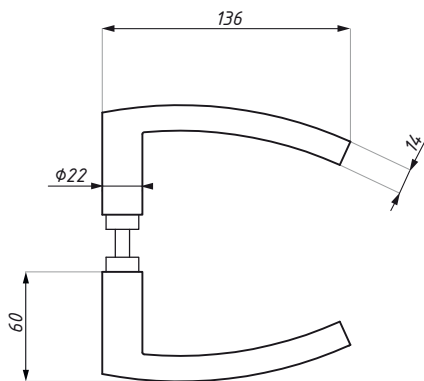
Kod / Code	Materiał / Material	Wykończenie / Finish
TGLH04 SSS	stal nierdzewna / stainless steel	satyna / satin stainless steel
TGLH04 NA	aluminium / aluminium	anoda srebrna / silver anodised

Do wszystkich zamków serii Erice Line

For all Erice Line locks

TGLH05

Klamka
Lever handle



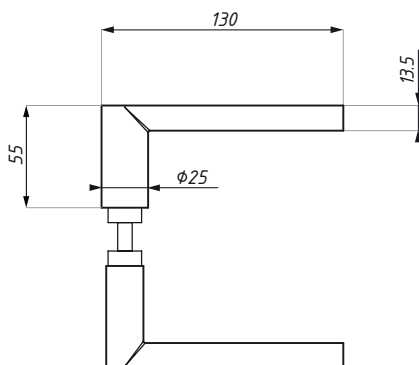
Kod / Code	Materiał / Material	Wykończenie / Finish
TGLH05 SSS	stal nierdzewna / stainless steel	satyna / satin stainless steel
TGLH05 NA	aluminium / aluminium	anoda srebrna / silver anodised

Do wszystkich zamków serii Erice Line

For all Erice Line locks

TGLH06

Klamka
Lever handle



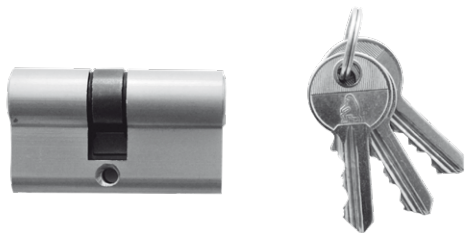
Kod / Code	Materiał / Material	Wykończenie / Finish
TGLH06 PSS	stal nierdzewna / stainless steel	połysk / polish stainless steel
TGLH06 SSS	stal nierdzewna / stainless steel	satyna / satin stainless steel
TGLH06 NA	aluminium / aluminium	anoda srebrna / silver anodised

Do wszystkich zamków serii Erice Line

For all Erice Line locks

MZLC01

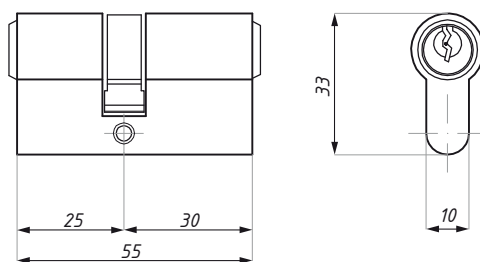
Wkładka do zamka 25/30
Profile cylinder 25/30



Kod / Code	Materiał / Material	Wykończenie / Finish
MZLC01 NS	mosiądz / brass	satyna / satin

UWAGA: przy montażu zamków TGL40, TGL45, TGL60 oraz TGL70 na szkle powyżej 10 mm zalecamy zastosowanie wkładki TGLC03 SC

ATTENTION: when installing locks TGL40, TGL45, TGL60 and TGL70 on the glass thicker than 10 mm we recommend to use cylinder TGLC03 SC



TGLC01

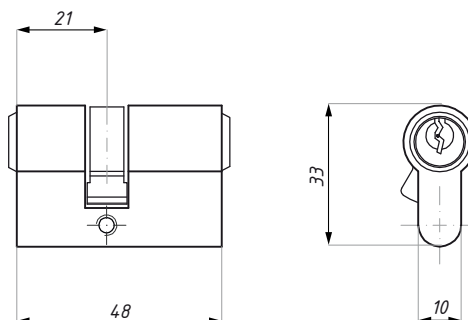
Wkładka do zamka 21/27
Profile cylinder 21/27



Kod / Code	Materiał / Material	Wykończenie / Finish
TGLC01 NA	mosiądz / brass	anoda / anodised

UWAGA: wkładka do zastosowania z zamkami Erice Line montowanymi na szkle 8 mm. Dla zamków TGL15 oraz TGL35 wkładkę można montować na szkle do grubości 10 mm.

ATTENTION: cylinder to use with locks Erice Line mounted on glass 8 mm. For locks TGL15 and TGL35 cylinder can be mounted on glass thickness up to 10mm.



TGLC03

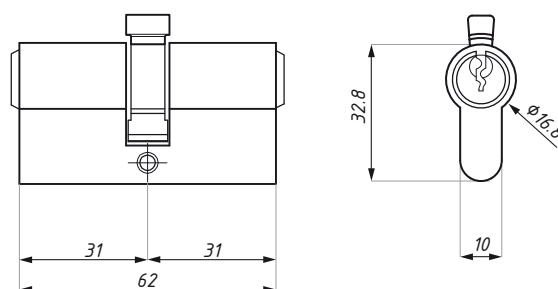
Wkładka
Euro-profile cylinder



Kod / Code	Materiał / Material	Wykończenie / Finish
TGLC03 SC	mosiądz / brass	satyna / satin

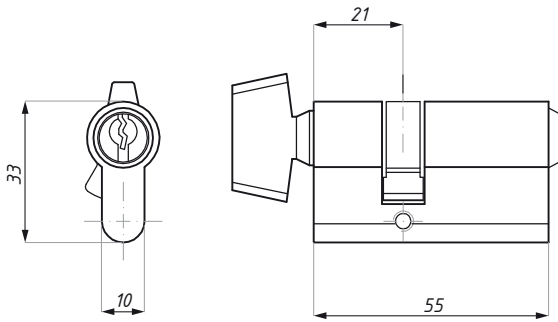
Do zamków: TGL90 i TGL80H

For locks: TGL90 & TGL80H



TGLC01T

Wkładka do zamka z gałką typu A i C
Profile cylinder c/w key & knob A & C



Kod / Code	Materiał / Material	Typ / Type	Wykończenie / Finish
TGLC01TA SC	mosiądz / brass	A	satyna / satin
TGLC01TC SC	mosiądz / brass	C	satyna / satin

UWAGA: wkładka do zastosowania z zamkami Eric Line montowanymi na panelach drzwiowych o grubości szkła: 8 lub 10 mm

ATTENTION: profile cylinder for Eric Line locks installed on 8 or 10 mm thickness glass panels



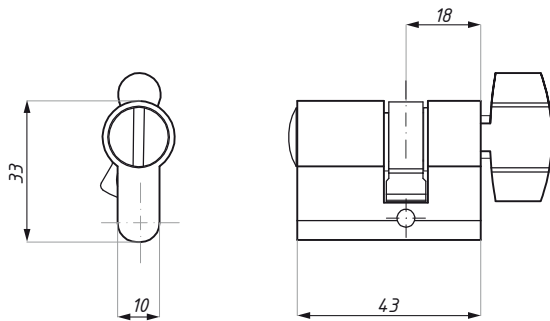
Gałka typ A
A type knob



Gałka typ C
C type knob

TGLC01WC

Wkładka do zamka z gałką typu C
Profile cylinder c/w key & knob C type



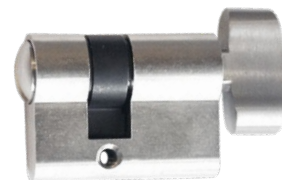
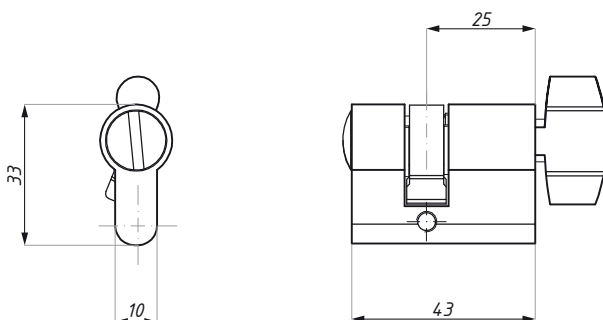
Kod / Code	Materiał / Material	Wykończenie / Finish
TGLC01WC SC	mosiądz / brass	satyna / satin

UWAGA: wkładka do zastosowania z zamkami Eric Line montowanymi na panelach drzwiowych o grubości szkła: 8 mm

ATTENTION: profile cylinder for Eric Line locks installed on 8 mm thickness glass panels

TGLC02WC

Wkładka do zamka z gałką typu C
Profile cylinder c/w key & knob C type

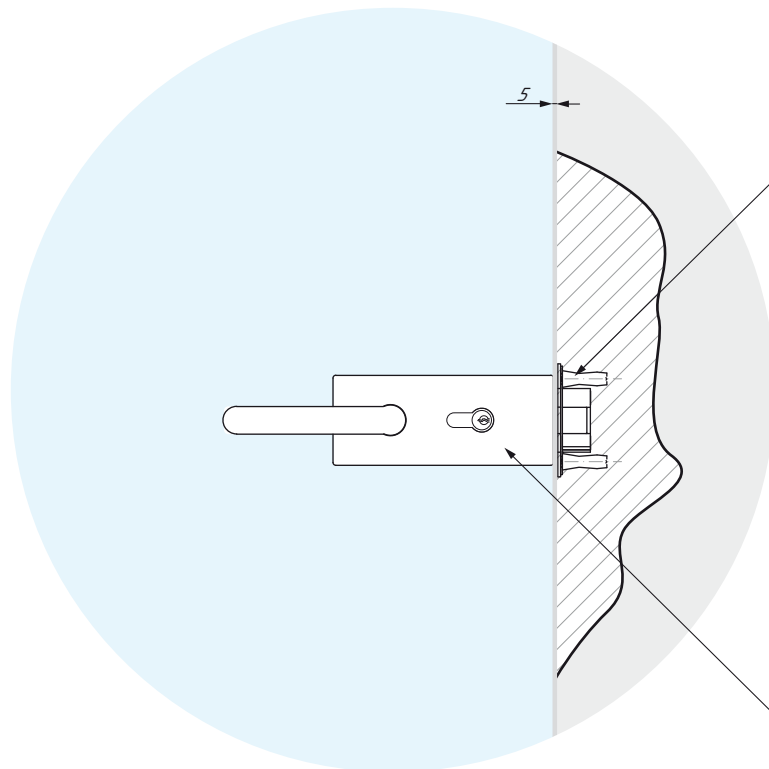


Kod / Code	Materiał / Material	Wykończenie / Finish
TGLC02WC SC	mosiądz / brass	satyna / satin

UWAGA: wkładka do zastosowania z zamkami Eric Line montowanymi na panelach drzwiowych o grubości szkła: 8 mm

ATTENTION: profile cylinder for Eric Line locks installed on 8 mm thickness glass panels

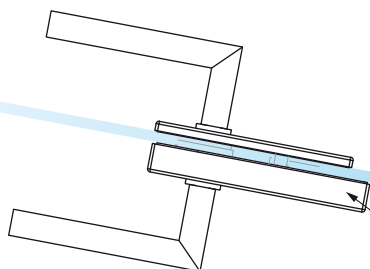
Przykład zastosowania
Possible application / example



Zaczepek z magnesami do zamków
magnetycznych - FR-PML02
Catch for magnetic lock - FR-PML02

TGML15S lub TGML35S - zamek centralny,
magnetyczny z otworem na wkładkę i klamkę
TGML15S or TGML35S - central magnetic lock
prepared for europrofile cylinder and lever handle

Zaczepek z magnesami do zamków
magnetycznych - FR-PML02
Catch for magnetic lock - FR-PML02



TGML15S lub TGML35S - zamek centralny,
magnetyczny z otworem na wkładkę i klamkę
TGML15S or TGML35S - central magnetic lock
prepared for europrofile cylinder and lever handle

PRODUKTY POWIĄZANE

RELATED PRODUCTS

Rozdział / Chapter

ERICE LINE / Zawiasy | Hinges

COMO / Akcesoria do struktur bezramowych | Patch fittings

CALABRIA / Akcesoria do struktur bezramowych | Patch fittings

NUOVA PALERMO / Ościeżnica | Door frame for glass door

NUOVA BERGAMO & FIRENZE / Samozamykacze podłogowe i zawiasy z funkcją samozamykacza | Floor springs & hydraulic bottom hinges



CDA POLSKA sp. z o.o. sp. k.

SIEDZIBA WROCŁAW

ul. Robotnicza 60
53-608 Wrocław

T: +48 71 797 80 28
F: +48 71 797 80 27
biuro@cdapolska.pl

ODDZIAŁ GDYNIA

ul. Morska 306 A
81-006 Gdynia

T/F: +48 58 719 28 78
gdynia@cdapolska.pl

ODDZIAŁ WARSZAWA

ul. Łodygowa 25
03-687 Warszawa

T/F: +48 22 675 05 89
warszawa@cdapolska.pl

www.cdapolska.pl

