

NUOVO PALERMO

Ościeżnica do drzwi szklanych
Door frame for glass door



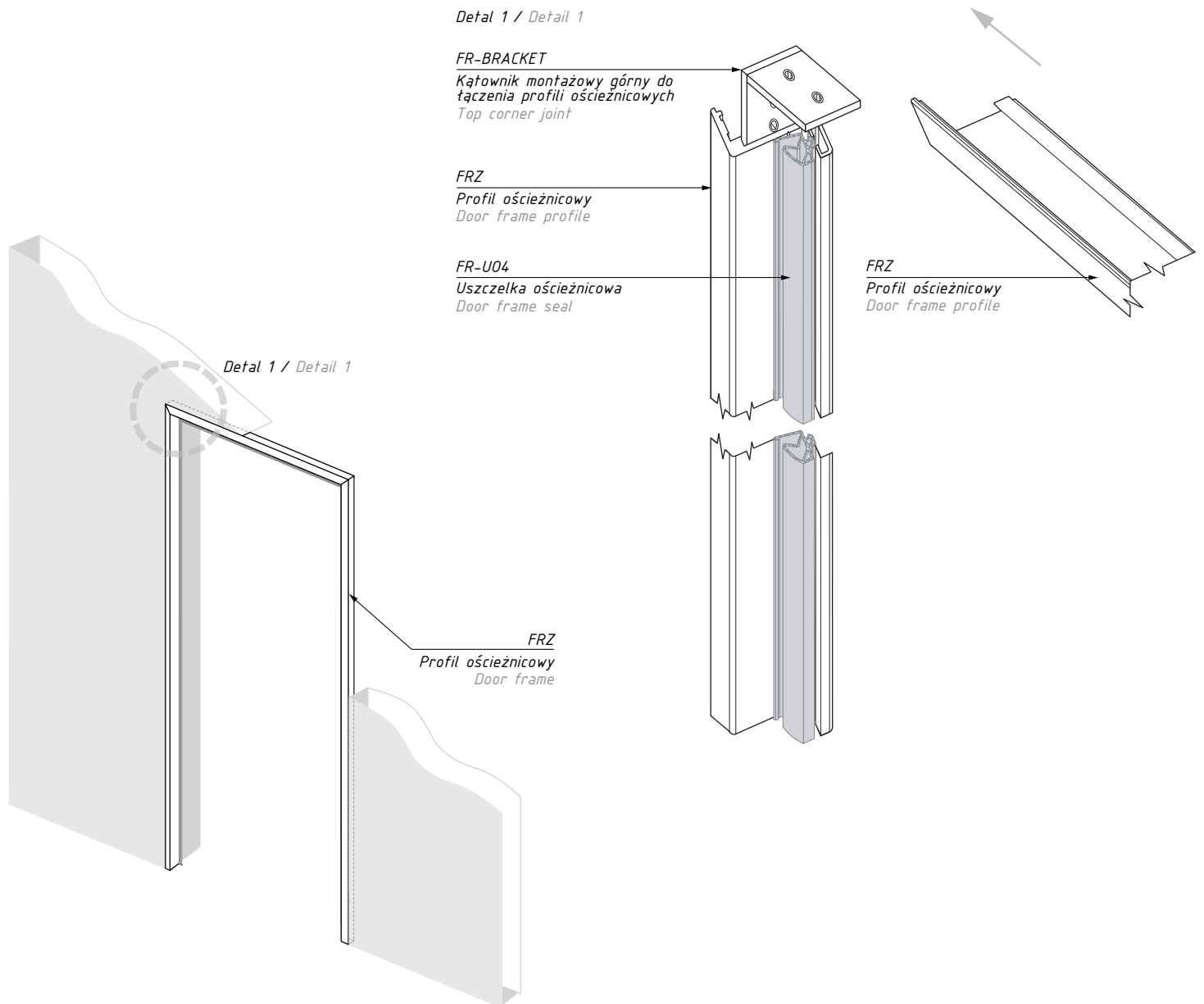
SYSTEMY
ŚCIANEK
SZKLANYCH
PARTITIONS
WALLS
SYSTEMS



AKCESORIA DO SZKŁA HARTOWANEGO



Profil typu „Z”, ościeznica do drzwi szklanych, montaż do ściany
 „Z” type aluminium profile for door frame, wall installation



Profile i okucia wymagane do prawidłowego montażu ościeżnicy typu „Z” do ściany
Required profiles and accessories for the correct installation of the frame profile “Z” to the wall

Produkt / Product	Sztuk / Pcs
FRZ profil ościeżnicowy “Z” / “Z” type door frame profile	zgodnie z projektem / according to project
FR-BRACKET kątownik montażowy górny, do łączenia profili ościeżnicowych / Top corner joint	2
FR-CR INS lub/or FR-TGH INS insert wzmacniający do montażu zawiasów / reinforcing insert for mounting hinges	1 / na zawias / per hinge
FR-U04 uszczelka ościeżnicowa / door frame seal	zgodnie z projektem
FR-CR WZ, FR-TGH WZ, FR-TGH13/33 WZ szablony / templates	1
FRN-PCL płytki do zamków z serii ERICE LINE / plate striker for ERICE LINE locks	1

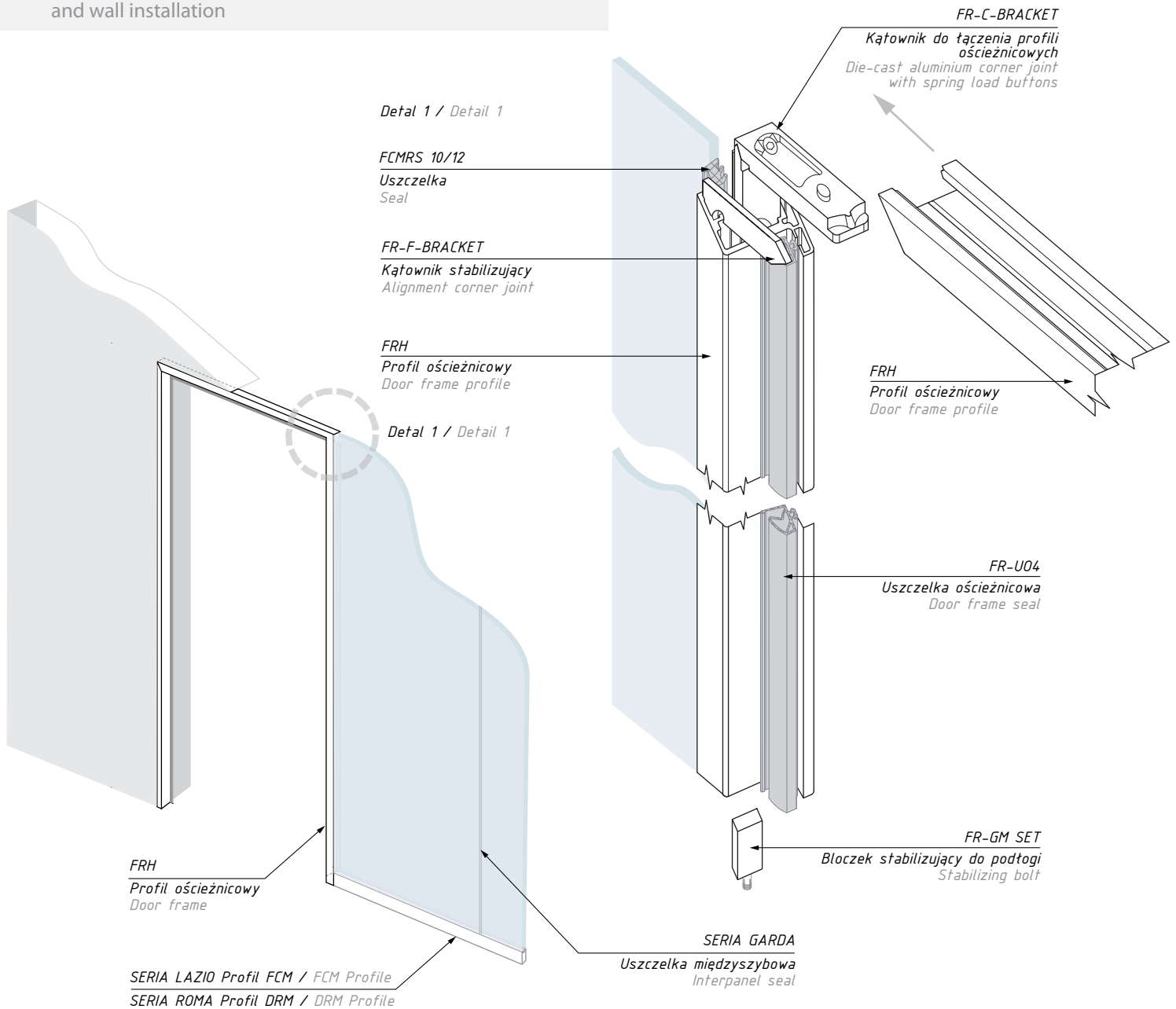
grubość szkła dla panela drzwiowego (mm): 8; 10

glass thickness for door panel (mm): 8; 10

UWAGA: Przycięcie profili na wymiar według indywidualnych wskazań. / ATTENTION: Cutting profiles according to the project requirements and needs.

NUOVO PALERMO

Profil typu „H”, ościeznica do drzwi szklanych, montaż do szkła i ściany
 „H” type aluminium profile for door frame, glass and wall installation



Profile i okucia wymagane do prawidłowego montażu ościeznicy typu „H” do ściany i szkła Required profiles and accessories for the correct installation of the frame profile “H” to the wall and glass

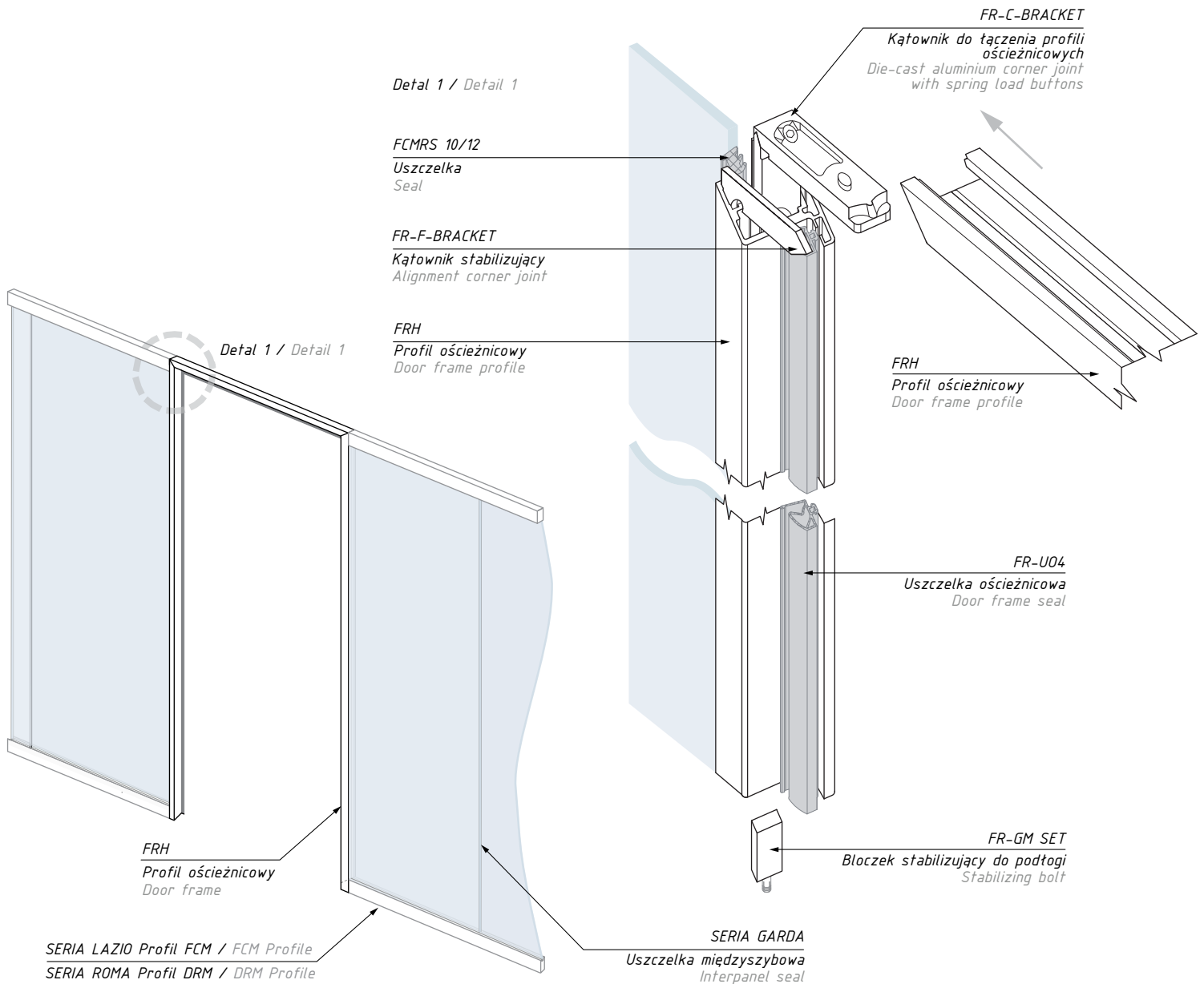
Produkt / Produkt	Sztuk / Pcs
FRH profil ościeznicy „H” / “H” type door frame profile	zgodnie z projektem / according to project
FR-F-BRACKET kątownik stabilizujący / corner bracket	2
FR-U04 uszczelka ościeznicy / door frame seal	zgodnie z projektem
FR-C-BRACKET kątownik do łączenia profili ościeznicy / die-cast aluminium corner joint with spring load buttons	2
FR-GM SET bloczek stabilizujący do podłogi / stabilizing bolt	1
FCMRS 10/12 uszczelka / seal	zgodnie z projektem
FRN-PCL płytki do zamków z serii ERICE LINE / plate striker for ERICE LINE locks	1

grubość szkła dla panela drzwiowego (mm): 8; 10
 grubość szkła dla panela bocznego (mm): 10; 12

glass thickness for door panel (mm): 8; 10
 glass thickness for the partition panel (mm): 10; 12

UWAGA: Przycięcie profili na wymiar według indywidualnych wskazań. / ATTENTION: Cutting profiles according to the project requirements and needs.

Profil typu „H”, ościeznica do drzwi szklanych,
montaż do szkła i ściany
„H” type aluminium profile for door frame,
glass and wall installation



Profile i okucia wymagane do prawidłowego montażu ościeznicy typu „H” do szkła
Required profiles and accessories for the correct installation of the frame profile “H” to the glass

Produkt / Product	Sztuk / Pcs
FRH profil ościeźnicowy “H” / “H” type door frame profile	zgodnie z projektem / according to project
FR-F-BRACKET kątownik stabilizujący / alignment corner joint	2
FR-U04 uszczelka ościeźnicowa / door frame seal	zgodnie z projektem
FR-C-BRACKET kątownik do łączenia profili ościeźnicowych/ die-cast aluminium corner joint with spring load buttons	2
FR-GM SET bloczek stabilizujący do podłogi / stabilizing bolt	2
FCMS 10/12 uszczelka / seal	zgodnie z projektem
FRN-PCL płytkę do zamków z serii ERICE LINE / plate striker for ERICE LINE locks	1

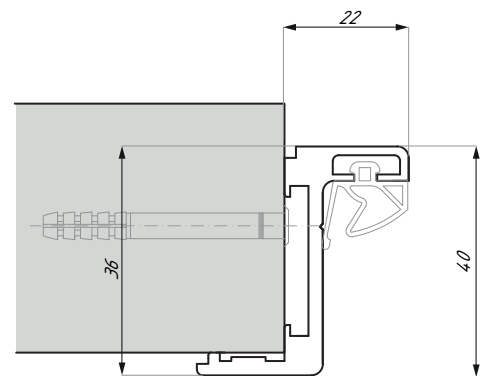
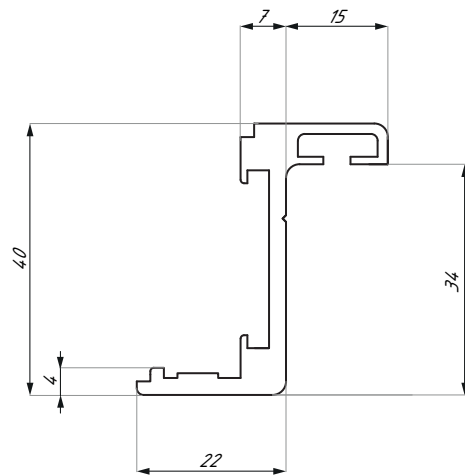
grubość szkła dla panela drzwiowego (mm): 8; 10
grubość szkła dla panela bocznego (mm): 10; 12

glass thickness for door panel (mm): 8; 10
glass thickness for the partition panel (mm): 10; 12

UWAGA: Przycięcie profili na wymiar według indywidualnych wskazań. / ATTENTION: Cutting profiles according to the project requirements and needs.

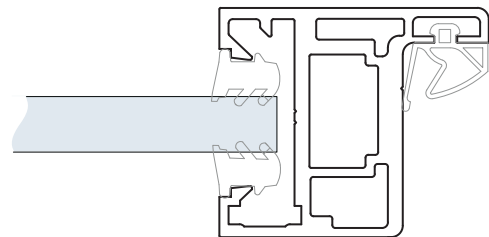
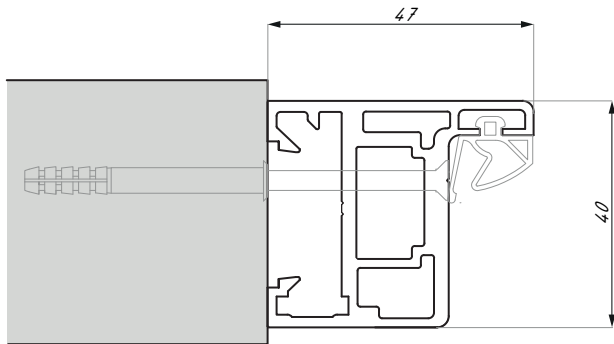
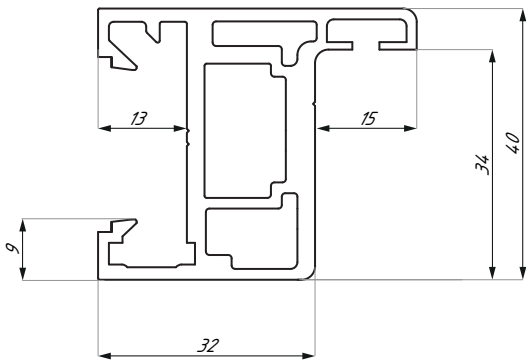
FRZ

Profil ościeżnicowy typu „Z”
„Z” type aluminium door frame profile



Kod / Code	Materiał / Material	Wykończenie / Finish
FRZ-1250NA	aluminium / aluminium	anoda srebrna / silver anodized
FRZ-1250NAS	aluminium / aluminium	anoda satyna / satin anodized
FRZ-2300NA	aluminium / aluminium	anoda srebrna / silver anodized
FRZ-2300NAS	aluminium / aluminium	anoda satyna / satin anodized
FRZ-2510NA	aluminium / aluminium	anoda srebrna / silver anodized
FRZ-2510NAS	aluminium / aluminium	anoda satyna / satin anodized
FRZ-3000NA	aluminium / aluminium	anoda srebrna / silver anodized
FRZ-3000NAS	aluminium / aluminium	anoda satyna / satin anodized

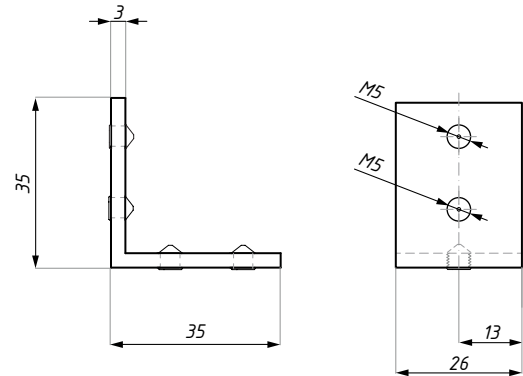
Profil ościeżnicowy typu „H”
„H” type aluminium door frame profile



Kod / Code	Materiał / Material	Wykończenie / Finish
FRH-1250NA	aluminium / aluminium	anoda srebrna / silver anodized
FRH-1250NAS	aluminium / aluminium	anoda satyna / satin anodized
FRH-2300NA	aluminium / aluminium	anoda srebrna / silver anodized
FRH-2300NAS	aluminium / aluminium	anoda satyna / satin anodized
FRH-2510NA	aluminium / aluminium	anoda srebrna / silver anodized
FRH-2510NAS	aluminium / aluminium	anoda satyna / satin anodized
FRH-3000NA	aluminium / aluminium	anoda srebrna / silver anodized
FRH-3000NAS	aluminium / aluminium	anoda satyna / satin anodized

FR-BRACKET

Kątownik montażowy górny do łączenia profili ościeżnicowych typu „Z”
Top corner joint for „Z” profile



Kod / Code

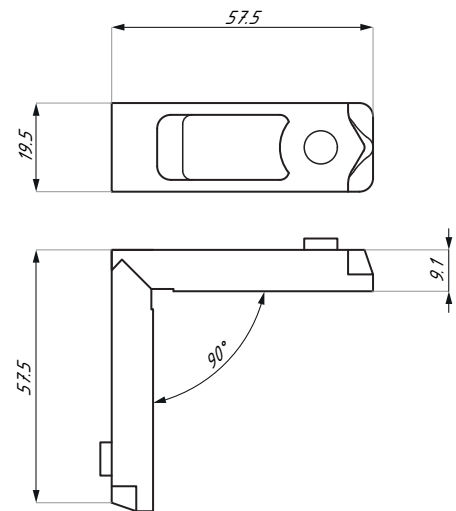
FR-BRACKET

Materiał / Material

stal nierdzewna / stainless steel

FR-C-BRACKET

Kątownik do łączenia profili ościeżnicowych typu „H”
Die-cast aluminium corner joint with spring load buttons for „H” profile



Kod / Code

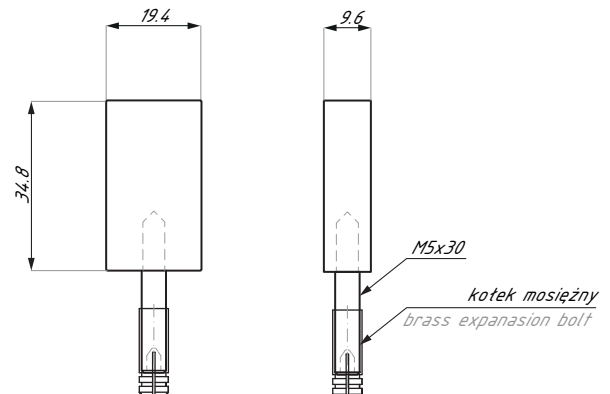
FR-C-BRACKET

Materiał / Material

stal nierdzewna / stainless steel
odlew aluminiumowy / aluminium alloy

FR-GM SET

Bloczek stabilizujący do podłogi dla profili ościeżnicowych typu „H” (kołek rozporowy w zestawie)
Stabilizing bolt for „H” profile (brass expansion bolt included)



Kod / Code

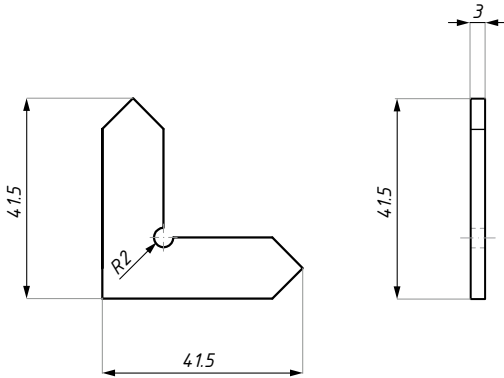
FR-GM SET

Materiał / Material

aluminium / aluminium
mosiądz / brass

FR-F-BRACKET

Kątownik stabilizujący dla profili ościeżnicowych typu „H”
Alignment corner joint for „H” profile



Kod / Code

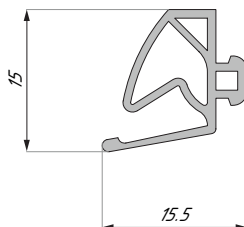
FR-F-BRACKET

Materiał / Material

stal nierdzewna / stainless steel

FR-UO4

Uszczelka dla profili ościeżnicowych typu „Z” i „H”
Door frame seal for „Z” & „H” profiles

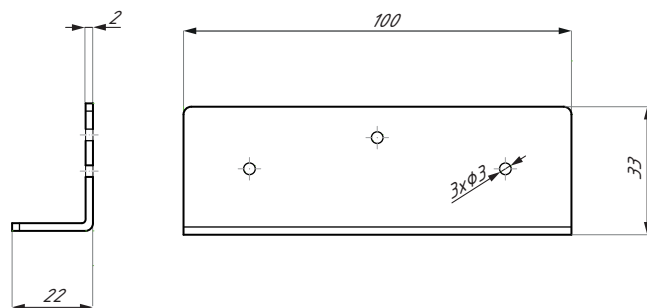


Kod / Code

Kod / Code	Długość / Length	Materiał / Material	Kolor / Color
FR-UO4-1250GR	1250 ⁺¹⁰	EPDM / EPDM rubber	szary / grey
FR-UO4-2300GR	2300 ⁺¹⁰	EPDM / EPDM rubber	szary / grey
FR-UO4-2510GR	2510 ⁺¹⁰	EPDM / EPDM rubber	szary / grey
FR-UO4-3000GR	3000 ⁺¹⁰	EPDM / EPDM rubber	szary / grey
FR-UO4-1250BL	1250 ⁺¹⁰	EPDM / EPDM rubber	czarny / black
FR-UO4-2300BL	2300 ⁺¹⁰	EPDM / EPDM rubber	czarny / black
FR-UO4-2510BL	2510 ⁺¹⁰	EPDM / EPDM rubber	czarny / black
FR-UO4-3000BL	3000 ⁺¹⁰	EPDM / EPDM rubber	czarny / black

FR-CR WZ

Szablon do prawidłowego odznaczenia otworów i pozycji zawiasów TGCR311 i TGCR312 na ościeżnicy Palermo
 Template for marking holes and position of the TGCR311 & TGCR312 hinges on the door frame Nuovo Palermo



Kod / Code

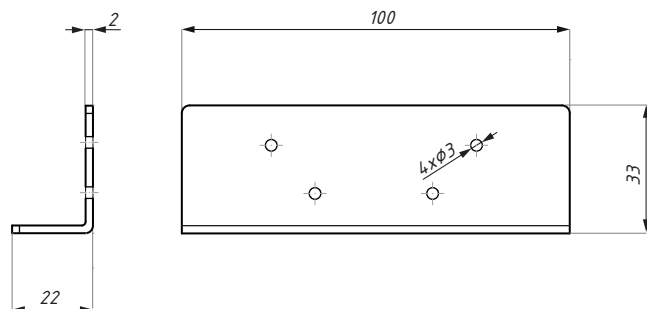
Materiał / Material

FR-CR WZ

stal / steel

FR-TGH WZ

Szablon do prawidłowego odznaczenia otworów i pozycji zawiasów TGH12, TGH122, TGH322, TGH42, TGH422 na ościeżnicy Palermo
 Template for marking holes and position of the TGH12, TGH122, TGH322, TGH42, TGH422 hinges on the door frame Nuovo Palermo



Kod / Code

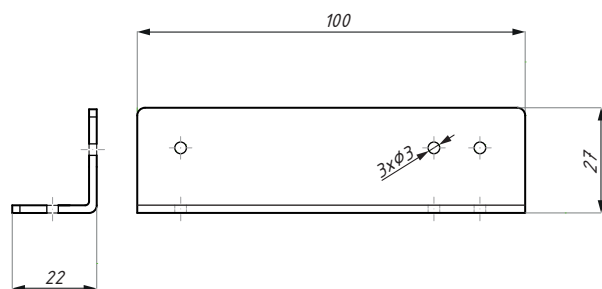
Materiał / Material

FR-TGH WZ

stal / steel

FR-TGH13/33 WZ

Szablon do prawidłowego odznaczenia otworów i pozycji trzpienia zawiasów TGH13 i TGH33 na ościeżnicy Palermo
 Template for marking holes and position of the pin pivot of hinges on the door frame Nuovo Palermo



Kod / Code

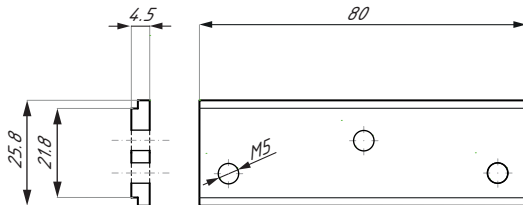
Materiał / Material

FR-TGH13/33 WZ

stal / steel

FR-CR INS

Insert wzmacniający do montażu zawiasów TGCR311 i TGCR312 w ościeżnicy typu „Z”
Reinforcing insert for mounting TGCR311 & TGCR312 hinges in „Z” profile door frame



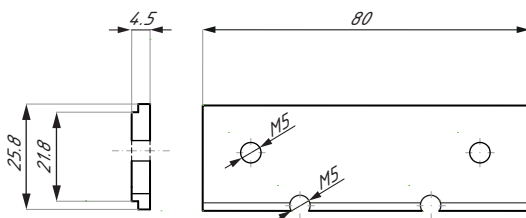
Kod / Code	Materiał / Material
FR-CR INS	stal / steel

zestaw zawiera trzy śruby montażowe w klasie A2 M5x16

set includes three screws, class A2 M5x16

FR-TGH INS

Insert wzmacniający do montażu zawiasów TGH12, TGH122, TGH32, TGH322, TGH42, TGH422 w ościeżnicy typu „Z”
Reinforcing insert for mounting TGH12, TGH122, TGH32, TGH322, TGH42, TGH422 hinges in „Z” profile door frame



Kod / Code	Materiał / Material
FR-TGH INS	stal / steel

zestaw zawiera cztery śruby montażowe w klasie A2 M5x16

set includes four screws, class A2 M5x16

SERIA LAZIO / ROMA

Profile montażowe
Profiles

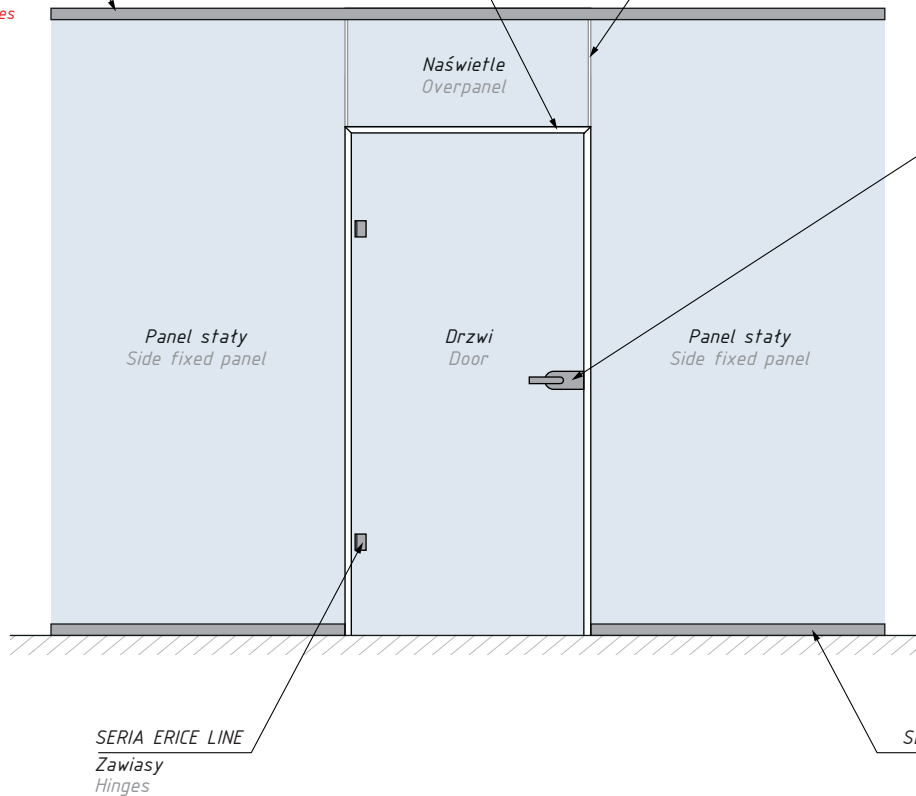
W przypadku montażu naświetła zalecamy zastosowanie profili serii ROMA
With the overpanel installation we recommend to use only DRM profiles ROMA RANGE

SERIA NUOVO PALERMO

Profil ościeżnicowy
Door frame profile

SERIA GARDA

Uszczelka międzyszybowa
Interpanel seal

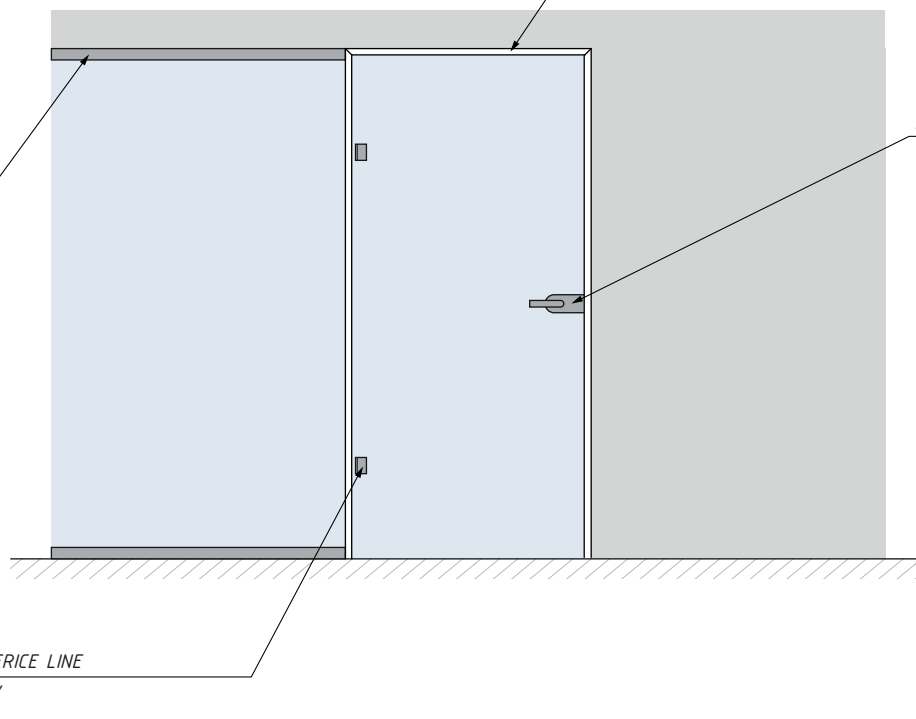


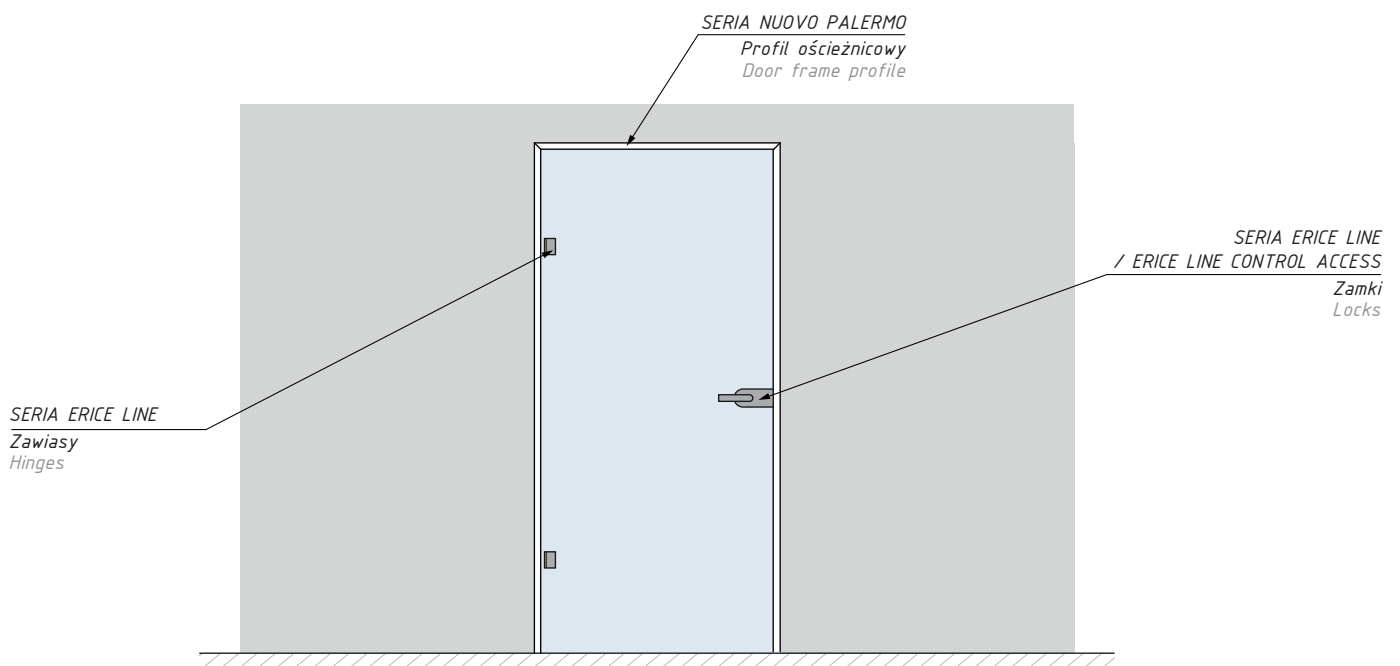
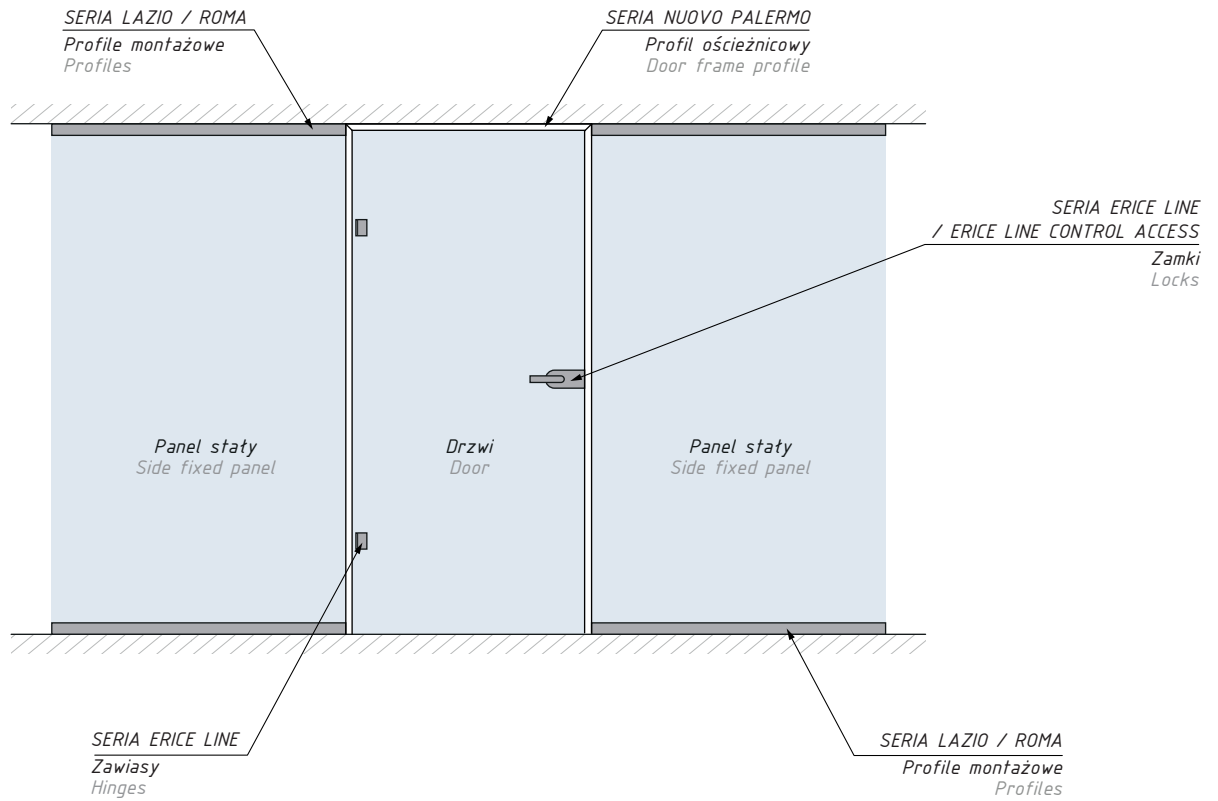
SERIA NUOVO PALERMO

Profil ościeżnicowy
Door frame profile

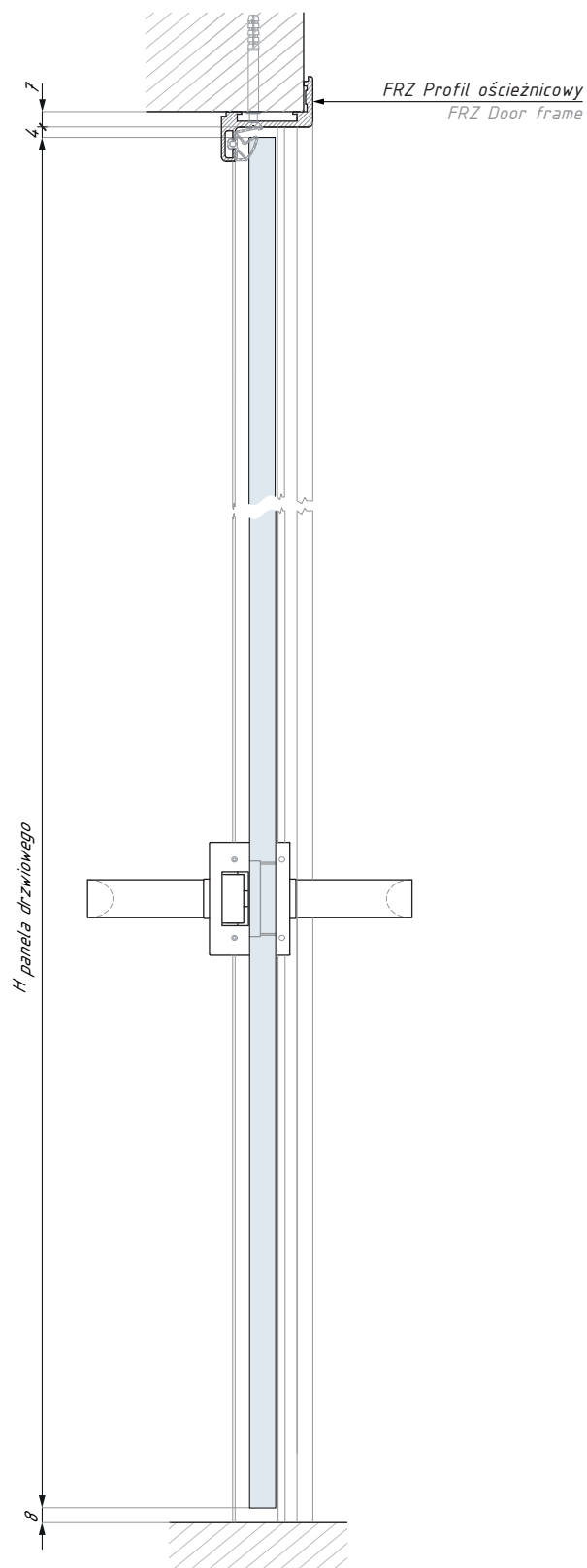
SERIA LAZIO / ROMA

Profile montażowe
Profiles



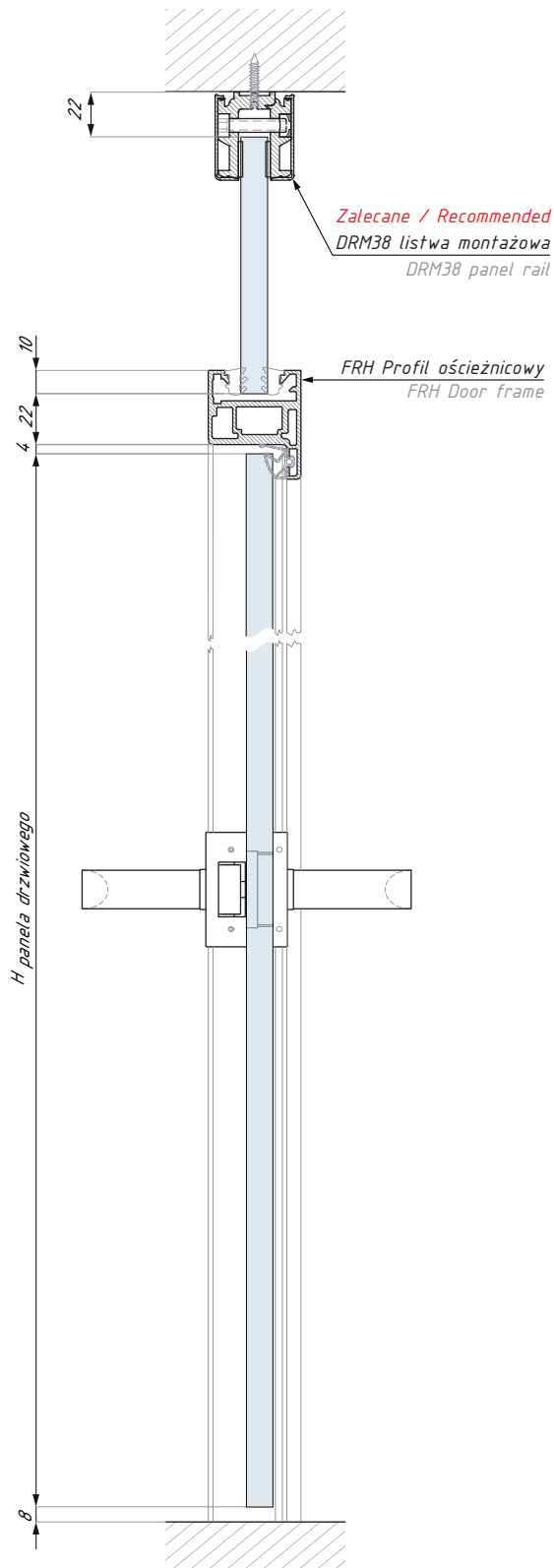


Przekrój z profilem typu „Z”
Section with „Z” profile

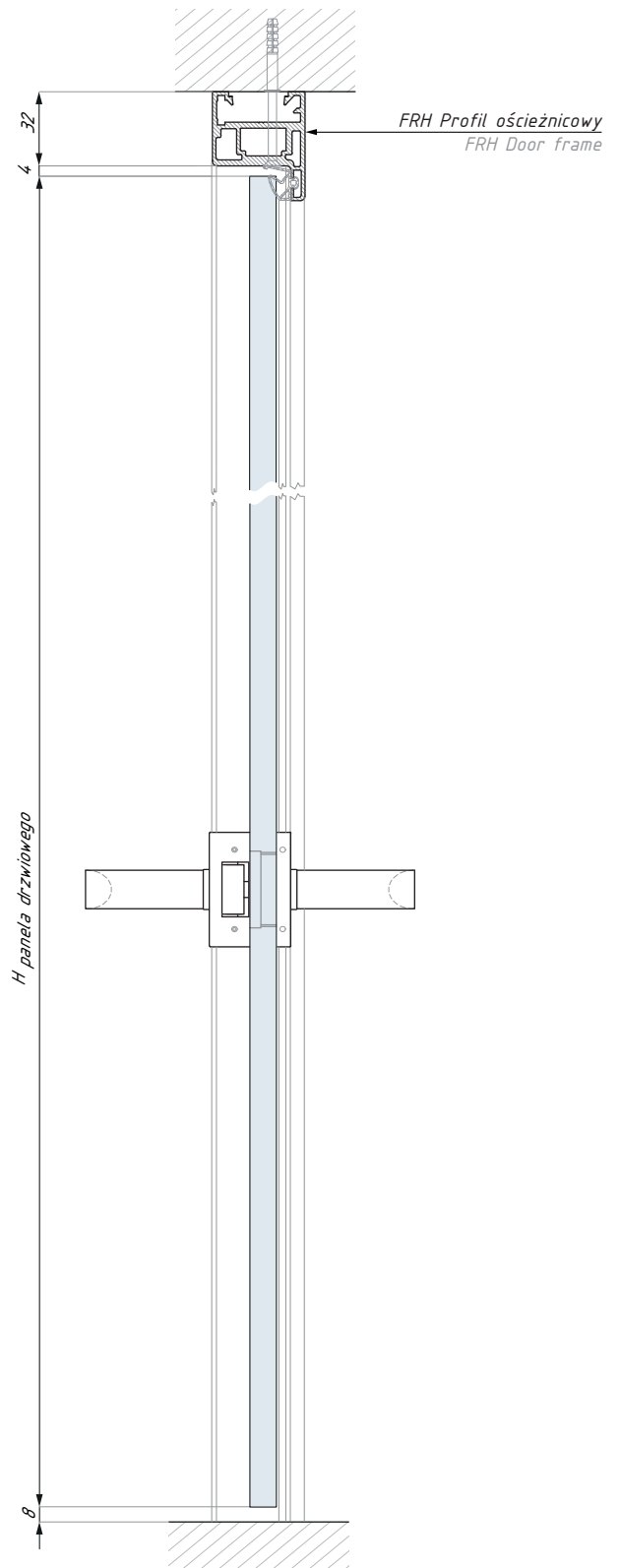


Profil ościeżnicowy typu „Z” Nuovo Palermo
Door frame Nuovo Palermo, „Z” profile

Przekrój z profilem typu „H”
Section with „H” profile

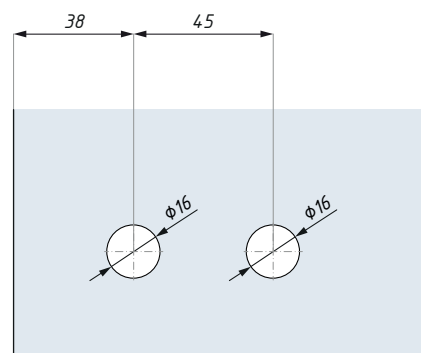
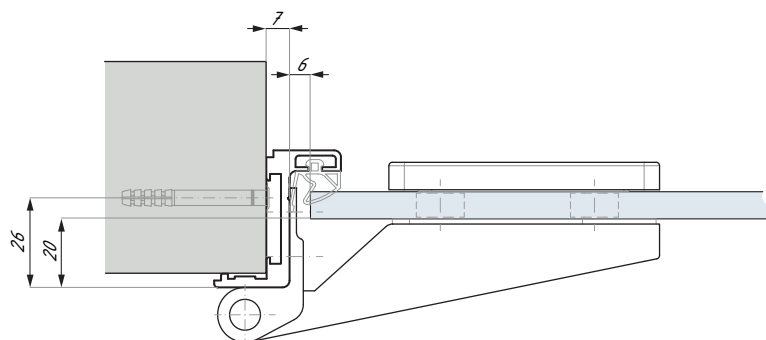


Profil ościeżnicowy typu „H” Nuovo Palermo
Door frame Nuovo Palermo, „H” profile



Profil ościeżnicowy typu „H” Nuovo Palermo
Door frame Nuovo Palermo, „H” profile

Schemat montażu zawiasów TGH12, TGH122, TGH32, TGH322, TGH42, TGH422 z serii ERICE LINE z profilem typu „Z”
 Installation scheme: ERICE LINE hinges, TGH12, TGH122, TGH32, TGH322, TGH42, TGH422 with „Z” profile



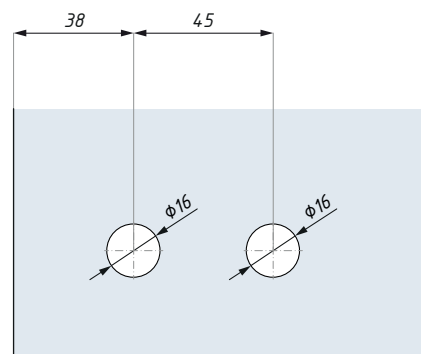
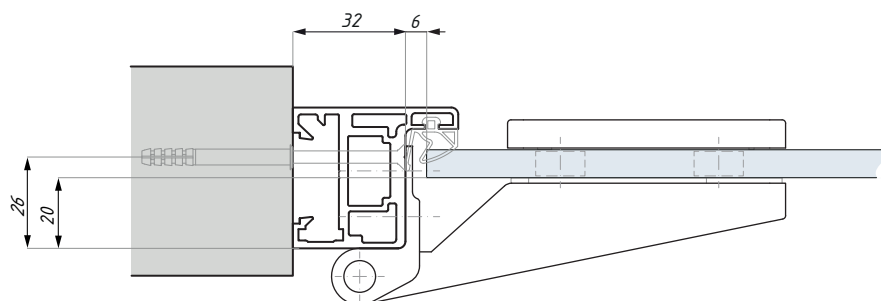
Przygotowanie szkła pod zawiasy TGH12, TGH122, TGH32, TGH322, TGH42, TGH422

Glass preparation for TGH12, TGH122, TGH32, TGH322, TGH42, TGH422 hinges

Zalecane mocowanie zawiasów: śruby M5x14 z nitonakrętką - nie zawarte w opakowaniu lub montaż z insertem FR-TGH INS

Recommended hinge fixing: M5x14 screws with blind rivet nut - not included or installation with reinforcing bar FR-TGH INS

Schemat montażu zawiasów TGH12, TGH122, TGH32, TGH322, TGH42, TGH422 z serii ERICE LINE z profilem typu „H”
 Installation scheme: ERICE LINE hinges, TGH12, TGH122, TGH32, TGH322, TGH42, TGH422 with „H” profile

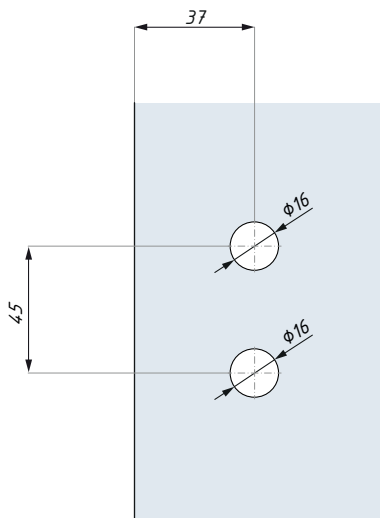


Przygotowanie szkła pod zawiasy TGH12, TGH122, TGH32, TGH322, TGH42, TGH422

Glass preparation for TGH12, TGH122, TGH32, TGH322, TGH42, TGH422 hinges

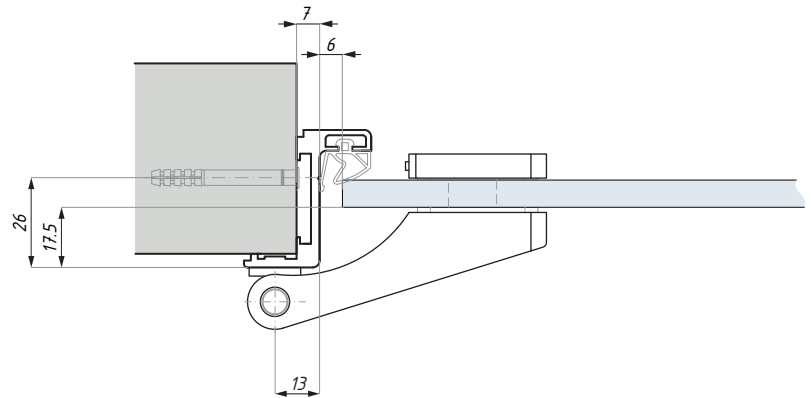
Zalecane mocowanie zawiasów: śruby M5x14 z nitonakrętką - nie zawarte w opakowaniu
 Recommended hinge fixing: M5x14 screws with blind rivet nut - not included

Schemat montażu zawiasów TGH13SET i TGH33SET z serii ERICE LINE z profilem typu „Z”
Installation scheme: ERICE LINE hinges, TGH13SET & TGH33SET with „Z” profile



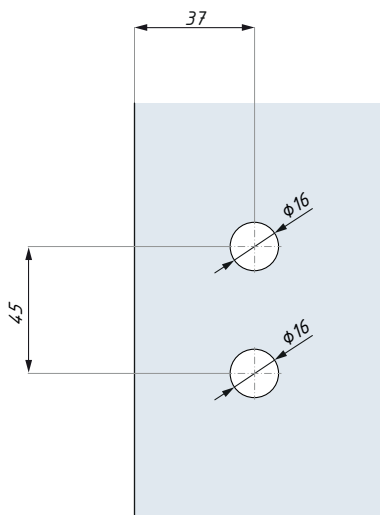
Przygotowanie szkła pod zawiasy TGH13SET i TGH33SET

Glass preparation for TGH13SET and TGH33SET hinges



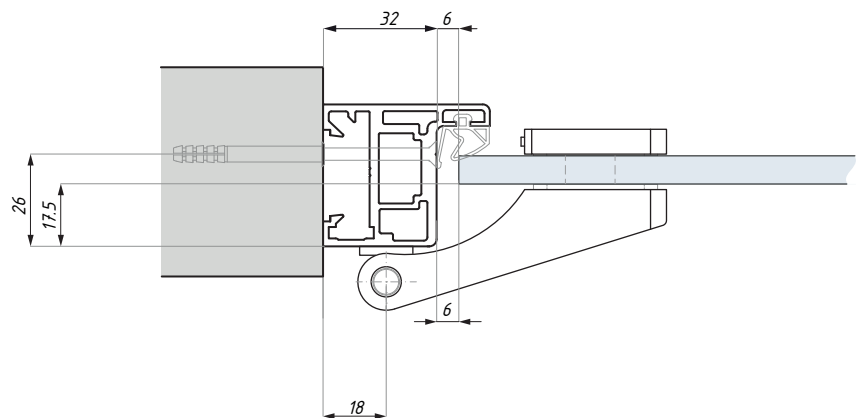
Zalecane mocowanie zawiasów: śruby M5x14 z nitonakrętką - nie zawarte w opakowaniu lub montaż z insertem FR-TGH INS
Recommended hinge fixing: M5x14 screws with blind rivet nut - not included or installation with reinforcing bar FR-TGH INS

Schemat montażu zawiasów TGH13SET i TGH33SET z serii ERICE LINE z profilem typu „H”
Installation scheme: ERICE LINE hinges, TGH13SET & TGH33SET with „H” profile



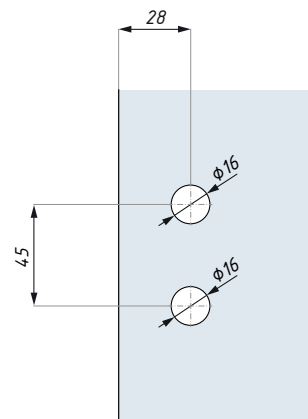
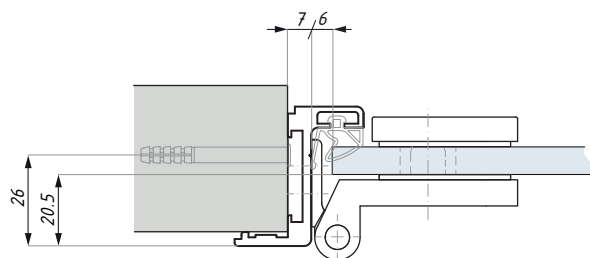
Przygotowanie szkła pod zawiasy TGH13SET i TGH33SET

Glass preparation for TGH13SET and TGH33SET hinges



Zalecane mocowanie zawiasów: śruby M5x14 z nitonakrętką - nie zawarte w opakowaniu
Recommended hinge fixing: M5x14 screws with blind rivet nut - not included

Schemat montażu zawiasów TGCR311 i TGCR312 z serii ERICE LINE z profilem typu „Z”
 Installation scheme: ERICE LINE hinges, TGCR311 & TGCR312 with „Z” profile

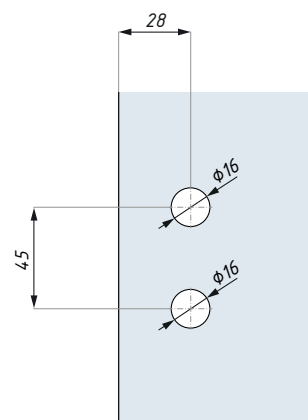
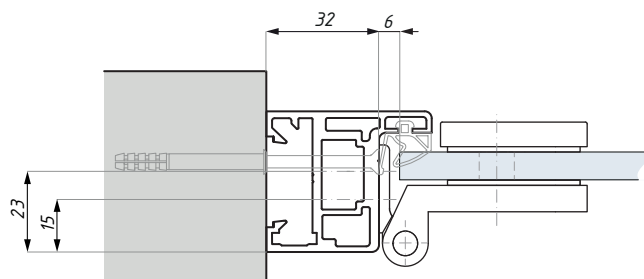


Przygotowanie szkła pod zawiasy TGCR311 i TGCR312

Glass preparation for TGCR311 and TGCR312 hinges

Zalecane mocowanie zawiasów: śruby M5x14 z nitonakrętką - nie zawarte w opakowaniu lub montaż z insertem FR-TGH INS
 Recommended hinge fixing: M5x14 screws with blind rivet nut - not included or installation with reinforcing bar FR-TGH INS

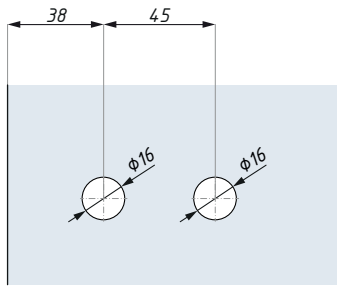
Schemat montażu zawiasów TGCR311 i TGCR312 z serii ERICE LINE z profilem typu „H”
 Installation scheme: ERICE LINE range TGCR311 & TGCR312 hinges with „H” profile



Przygotowanie szkła pod zawiasy TGCR311 i TGCR312

Glass preparation for TGCR311 and TGCR312 hinges

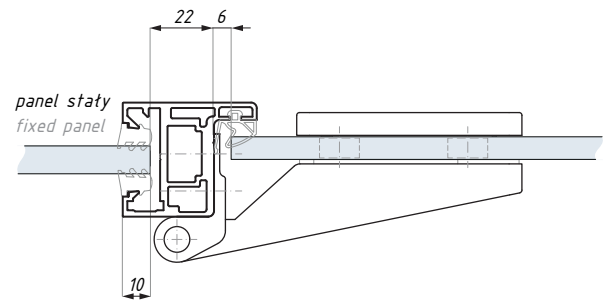
Zalecane mocowanie zawiasów: śruby M5x14 z nitonakrętką - nie zawarte w opakowaniu
 Recommended hinge fixing: M5x14 screws with blind rivet nut - not included



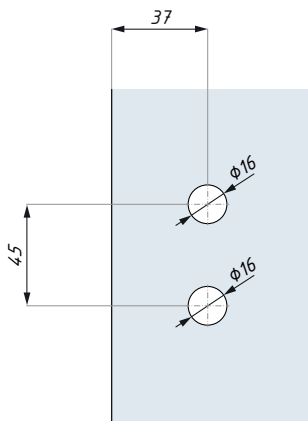
Przygotowanie szkła pod zawiasy TGH12, TGH122, TGH32, TGH322, TGH42, TGH422

Glass preparation for TGH12, TGH122, TGH32, TGH322, TGH42, TGH422 hinges

Schemat montażu zawiasów TGH12, TGH122, TGH32, TGH322, TGH42, TGH422 z serii ERICE LINE z profilem typu „H”
Installation scheme: ERICE LINE hinges, TGH12, TGH122, TGH32, TGH322, TGH42, TGH422 with „H” profile



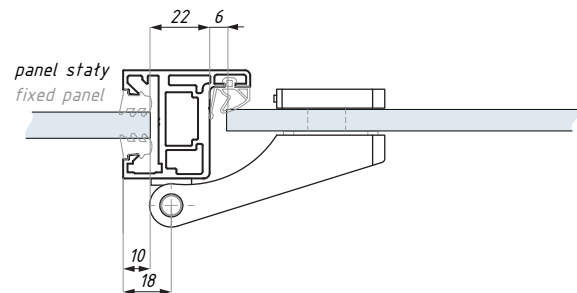
Zalecane mocowanie zawiasów: śruby M5x14 z nitonakrętką - nie zawarte w opakowaniu
Recommended hinge fixing: M5x14 screws with blind rivet nut - not included



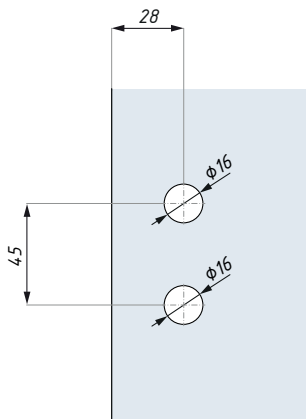
Przygotowanie szkła pod zawiasy TGH13SET i TGH33SET

Glass preparation for TGH13SET and TGH33SET hinges

Schemat montażu zawiasów TGH13SET i TGH33SET z serii ERICE LINE z profilem typu „H”
Installation scheme: ERICE LINE hinges, TGH13SET & TGH33SET with „H” profile



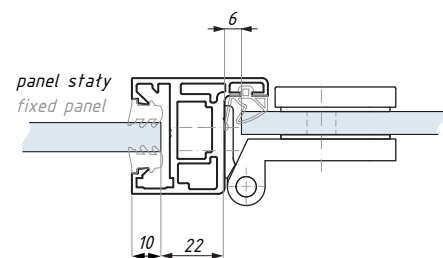
Zalecane mocowanie zawiasów: śruby M5x14 z nitonakrętką - nie zawarte w opakowaniu
Recommended hinge fixing: M5x14 screws with blind rivet nut - not included



Przygotowanie szkła pod zawiasy TGCR311 i TGCR312

Glass preparation for TGCR311 and TGCR312 hinges

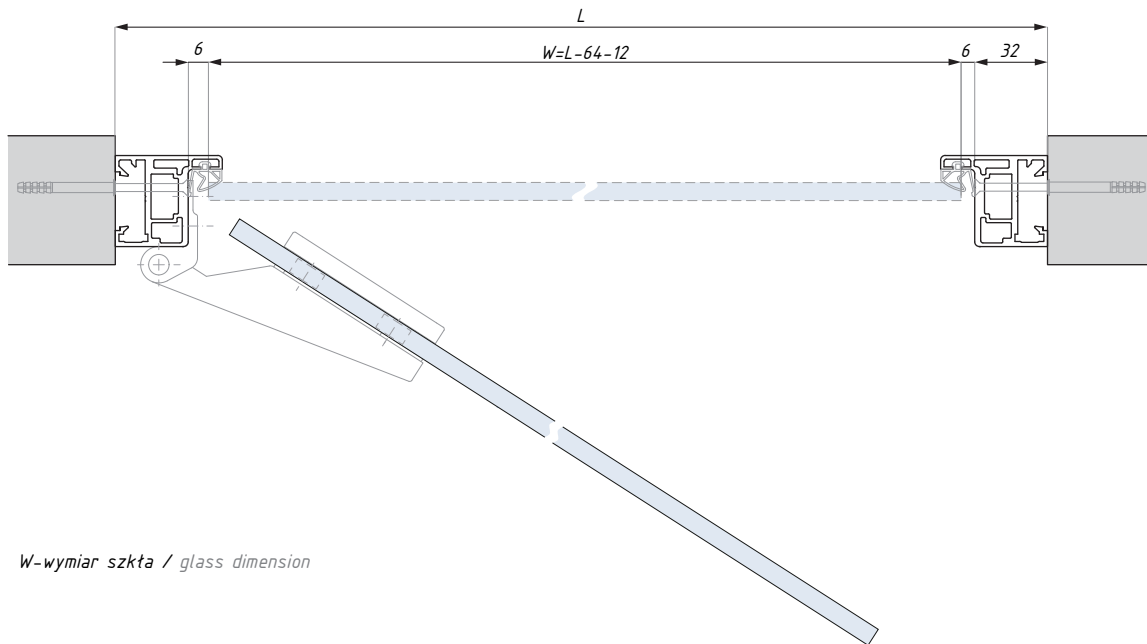
Schemat montażu zawiasów TGCR311 i TGCR312 z serii ERICE LINE z profilem typu „H”
Installation scheme: ERICE LINE range TGCR311 & TGCR312 hinges with „H” profile



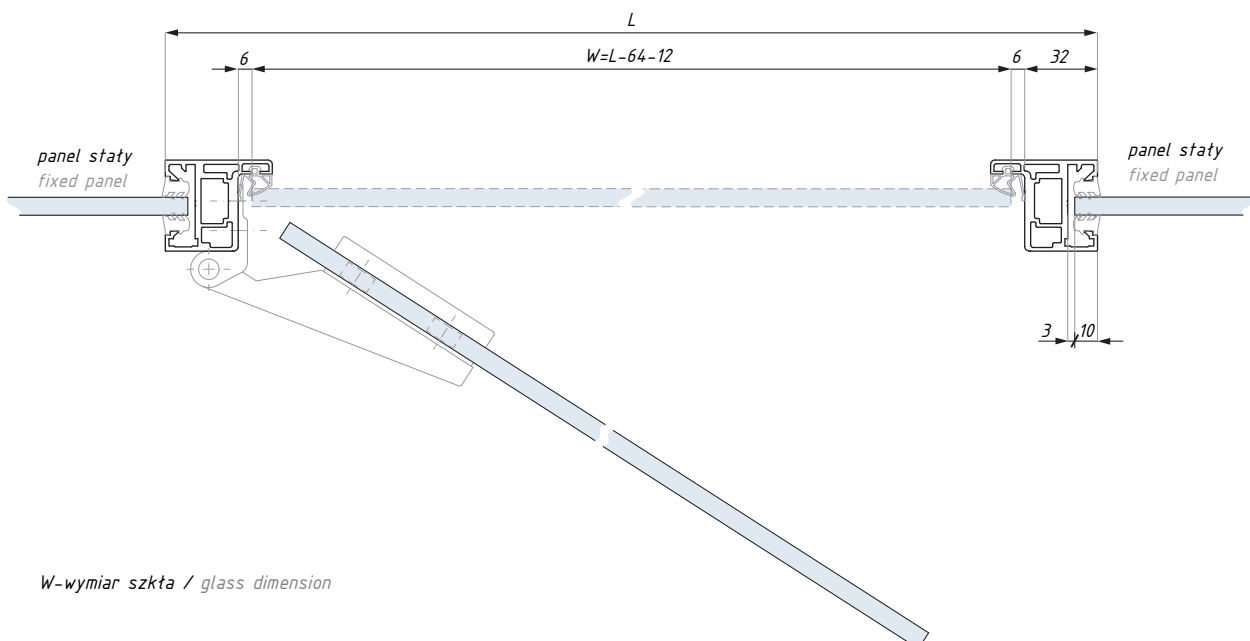
Zalecane mocowanie zawiasów: śruby M5x14 z nitonakrętką - nie zawarte w opakowaniu
Recommended hinge fixing: M5x14 screws with blind rivet nut - not included

Montaż z zawiasami TGH12, TGH122, TGH32,
TGH322, TGH42, TGH422
Installation with TGH12, TGH122, TGH32, TGH322,
TGH42, TGH422 hinges

Profil FRH montaż z zawiasami ERICE LINE
FRH profile installation with hinges ERICE LINE



W-wymiar szkła / glass dimension

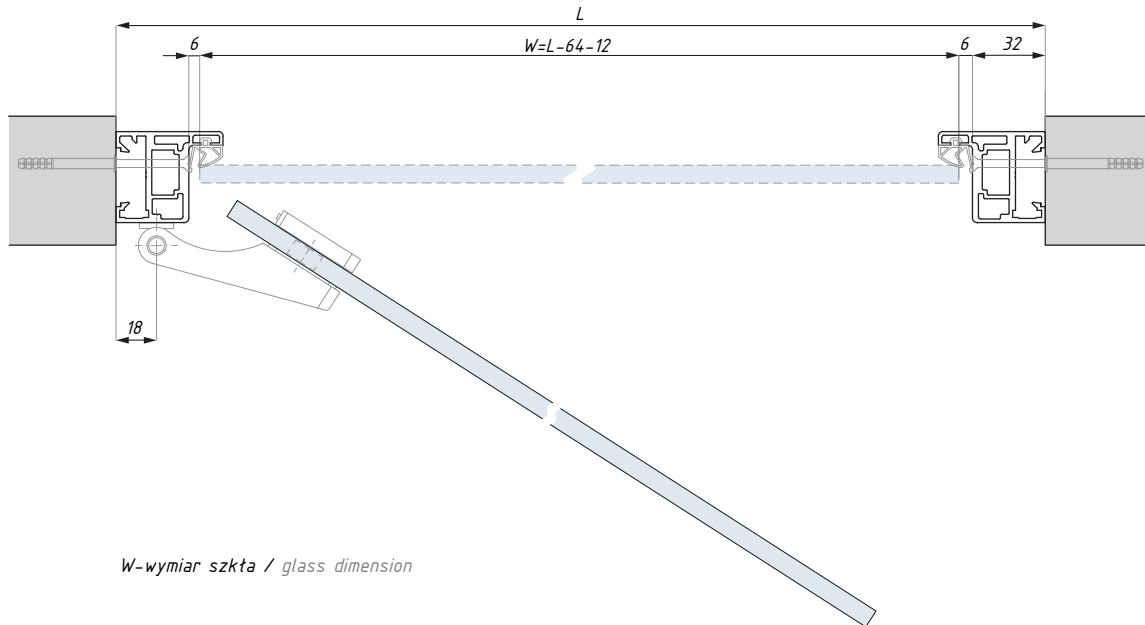


W-wymiar szkła / glass dimension

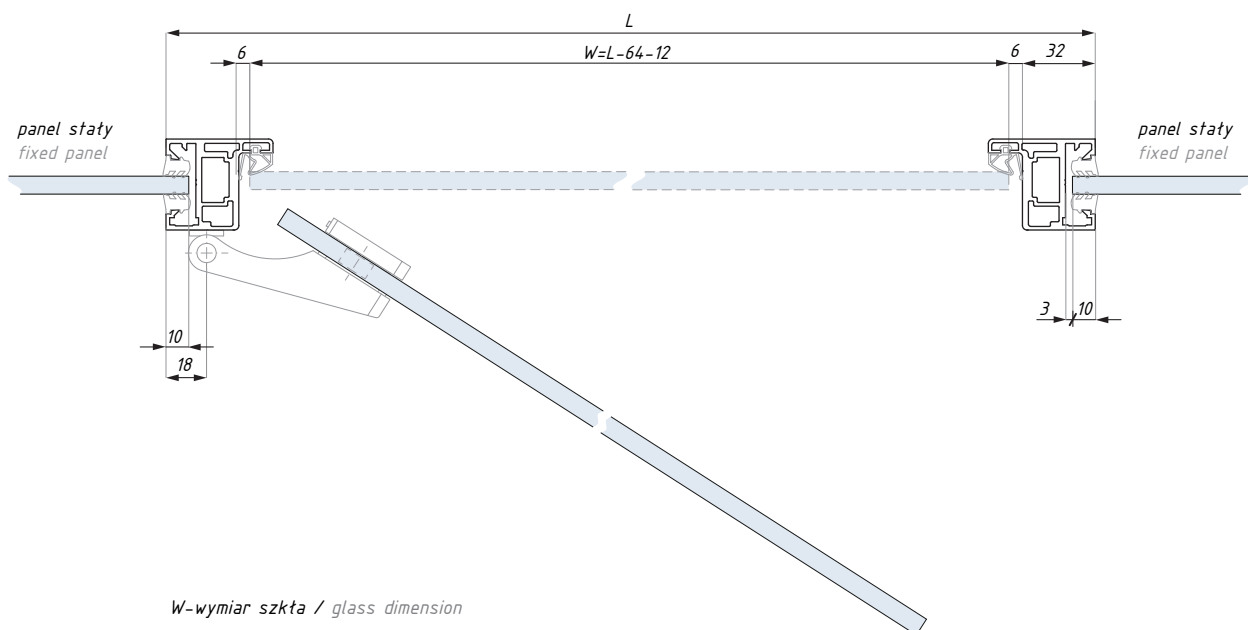
Zalecane mocowanie zawiasów: śruby M5x14 z nitonakrętką - nie zawarte w opakowaniu lub montaż z insertem FR-TGH INS
Recommended hinge fixing: M5x14 screws with blind rivet nut - not included or installation with reinforcing bar FR-TGH INS

Montaż z zawiasem TGH13SET lub TGH33SET
Installation with the hinge TGH13SET or TGH33SET

Profil FRH montaż z zawiasami ERICE LINE
FRH profile installation with hinges ERICE LINE



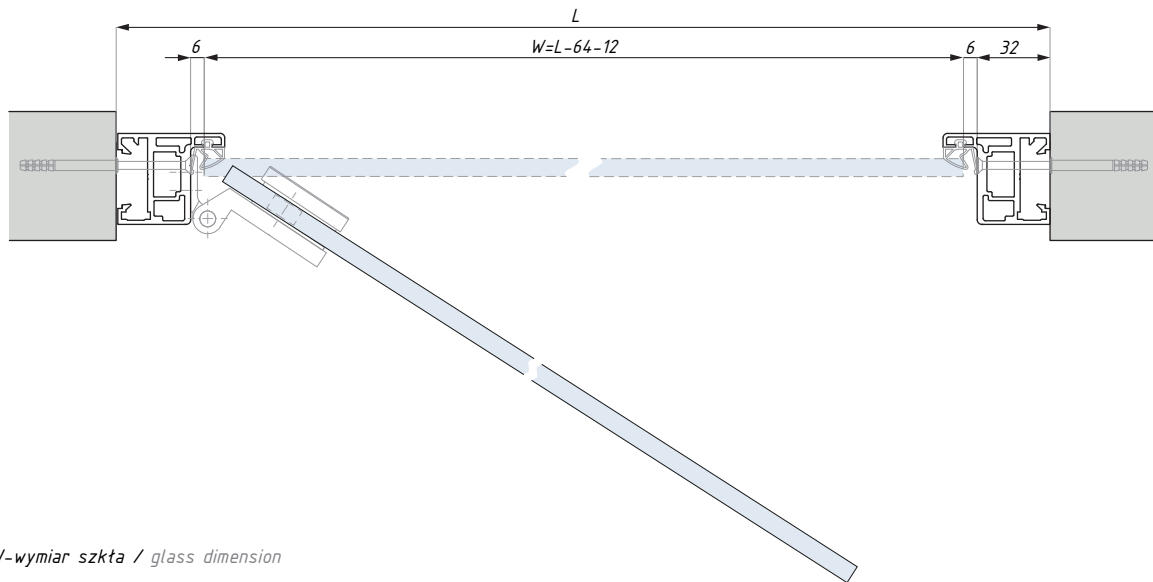
W-wymiar szkła / glass dimension



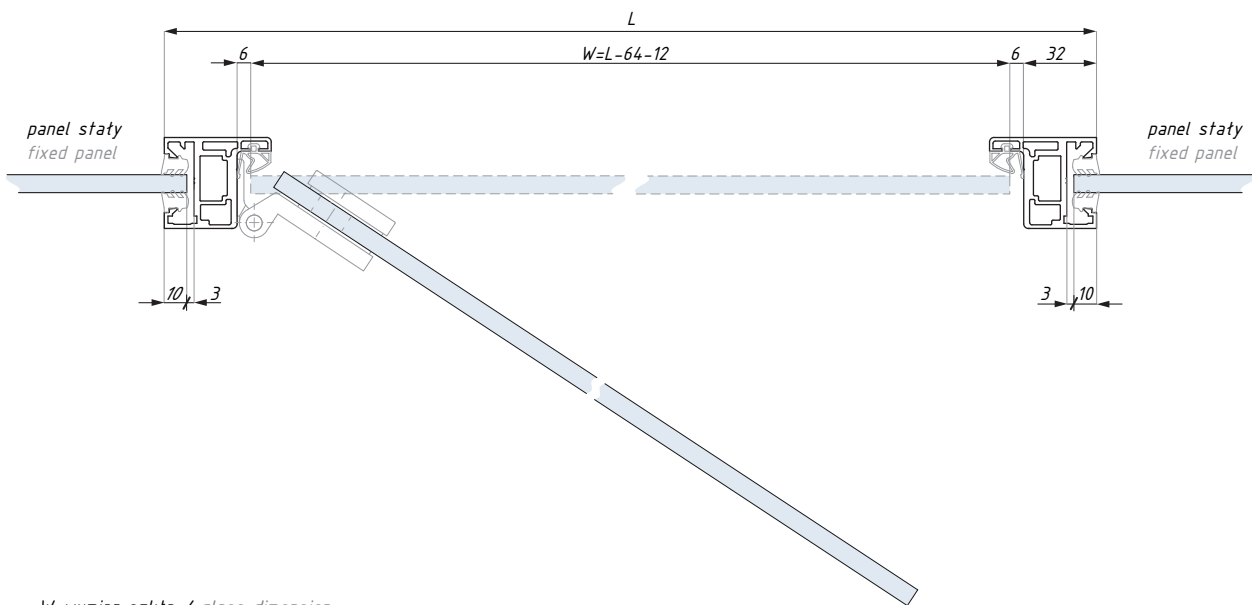
W-wymiar szkła / glass dimension

Zalecane mocowanie zawiasów: śruby M5x14 z nitonakrętką lub wkręt - nie zawarte w opakowaniu
Recommended hinge fixing: M5x14 screws with blind rivet nut - not included

Montaż z zawiasem TGCR311 lub TGCR312
 Installation with hinge TGCR311 or TGCR312
Profil FRH montaż z zawiasami ERICE LINE
 FRH profile installation with hinges ERICE LINE



W-wymiar szkła / glass dimension

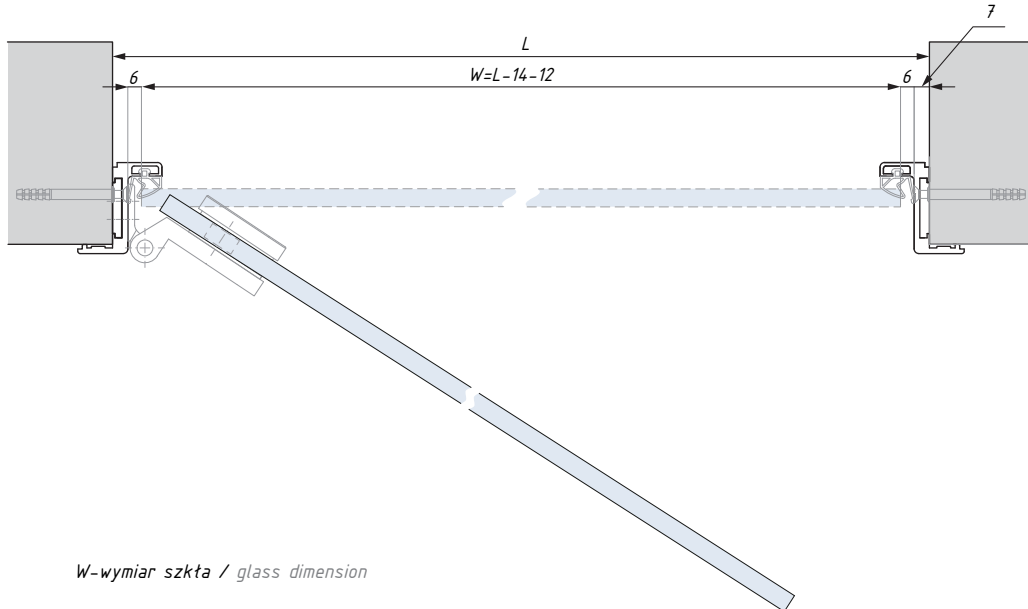


W-wymiar szkła / glass dimension

Zalecane mocowanie zawiasów: śruby M5x14 z nitonakrętką - nie zawarte w opakowaniu lub montaż z insertem FR-TGH INS
 Recommended hinge fixing: M5x14 screws with blind rivet nut - not included or installation with reinforcing bar FR-TGH INS

Montaż z zawiasem TGCR311 lub TGCR312
Installation with the hinge TGCR311 or TGCR312

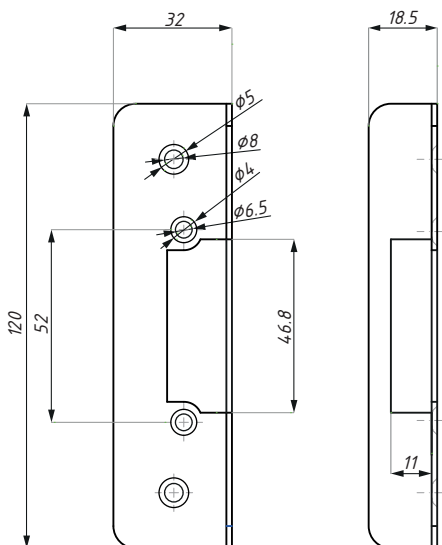
Profil FRH montaż z zawiasami ERICE LINE
FRH profile installation with hinges ERICE LINE



Zalecane mocowanie zawiasów: śruby M5x14 z nitonakrętką - nie zawarte w opakowaniu lub montaż z insertem FR-TGH INS
Recommended hinge fixing: M5x14 screws with blind rivet nut - not included or installation with reinforcing bar FR-TGH INS

FR-PEL

Płytko do elektrozaczepu kątowny dla TGE65-R i TGE65-S
Strike plate for TGE65-R i TGE65-S



Kod / Code

FR-PEL SSS

Materiał / Material

stal nierdzewna / stainless steel

UWAGA: Informacje na temat frezowania znajdują się w instrukcji oraz na www.cdapolska.pl
ATTENTION: For the milling of the profiles please refer to the instruction on the web page www.cdapolska.pl

FR-PLX

Płytko do elektrozaczeplu – krótka dla TGE65-R, TGE65-S
Short strike plate for TGE65-R, TGE65-S



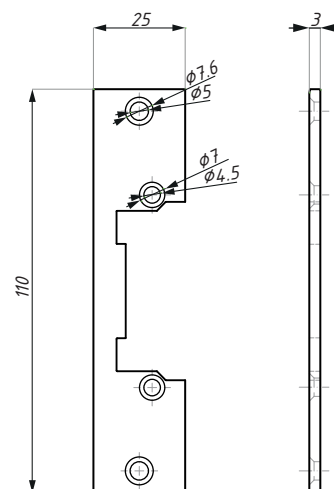
Kod / Code

FR-PLX SSS

Materiał / Material

stal nierdzewna / stainless steel

UWAGA: Informacje na temat frezowania znajdują się w instrukcji oraz na www.cdapolska.pl
ATTENTION: For the milling of the profiles please refer to the instruction on the web page www.cdapolska.pl



FR-PL70 EL

Płytko do elektrozaczeplu – długa dla TGE65-R, TGE65-S
Long strike plate for TGE65-R, TGE65-S



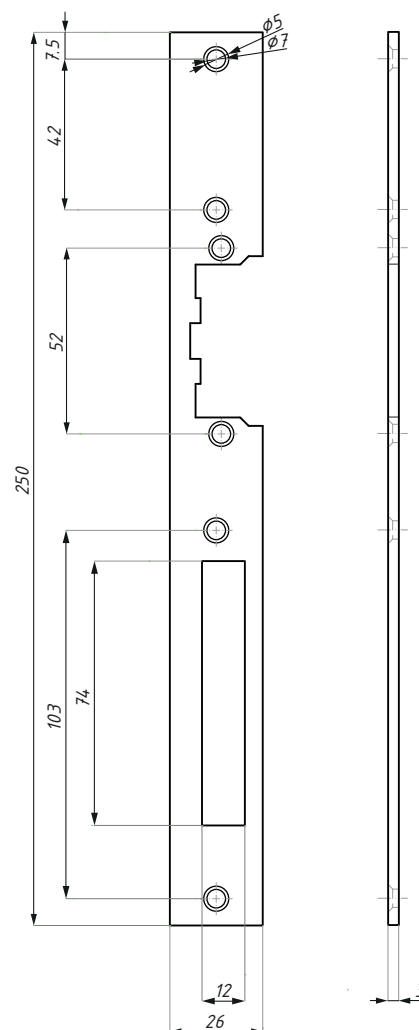
Kod / Code

FR-PL70 EL SSS

Materiał / Material

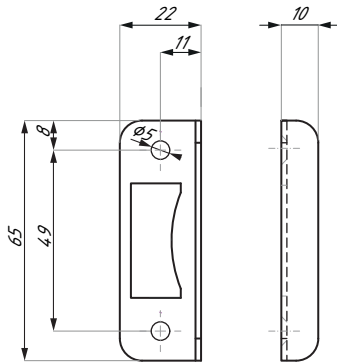
stal lakierowana / RAL coated

UWAGA: Informacje na temat frezowania znajdują się w instrukcji oraz na www.cdapolska.pl
ATTENTION: For the milling of the profiles please refer to the instruction on the web page www.cdapolska.pl



FRN-PCL

Płytko do zamków serii ERICE LINE
Strike plate for Eric Line locks



Kod / Code

Materiał / Material

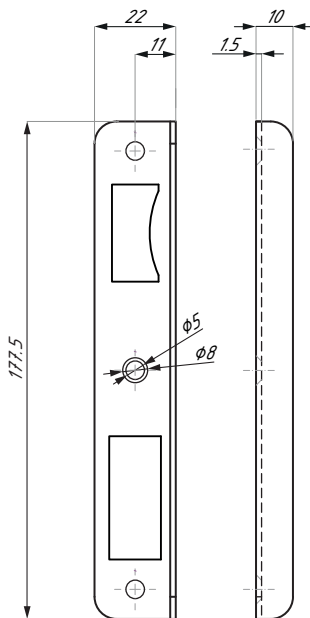
FRN-PCL SSS

stal nierdzewna / stainless steel

UWAGA: Informacje na temat frezowania znajdują się w instrukcji oraz na www.cdapolska.pl
ATTENTION: For the milling of the profiles please refer to the instruction on the web page www.cdapolska.pl

FR-PL70L

Płytko do zamka pionowego TGL70L dla drzwi lewych
Strike plate for vertical lock TGL70L (left)



Kod / Code

Materiał / Material

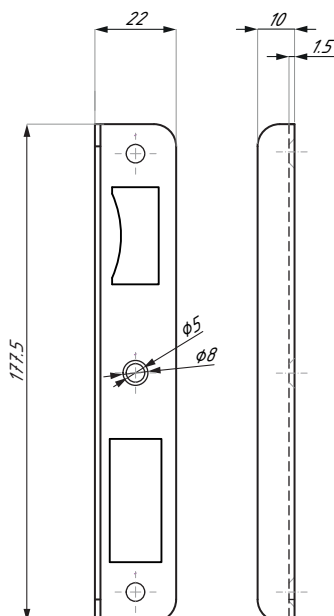
FR-PL70L SSS

stal nierdzewna / stainless steel

UWAGA: Informacje na temat frezowania znajdują się w instrukcji oraz na www.cdapolska.pl
ATTENTION: For the milling of the profiles please refer to the instruction on the web page www.cdapolska.pl

FR-PL70R

Płytko do zamka pionowego do drzwi prawych
Strike plate for vertical lock TGL70R (right)



Kod / Code

Materiał / Material

FR-PL70R SSS

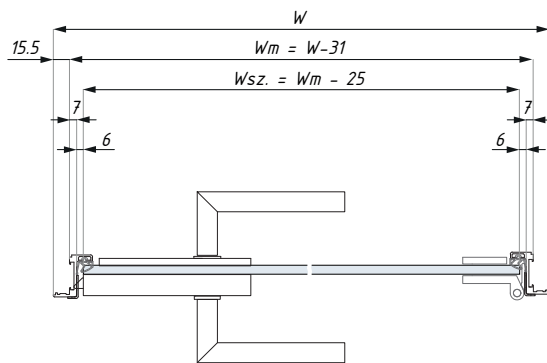
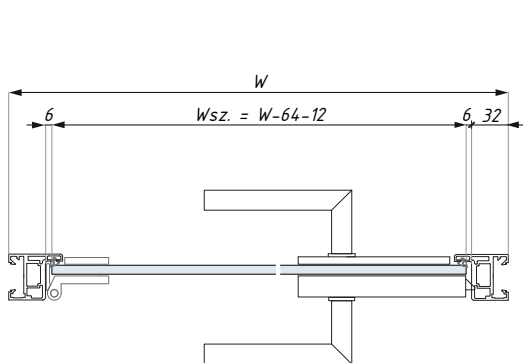
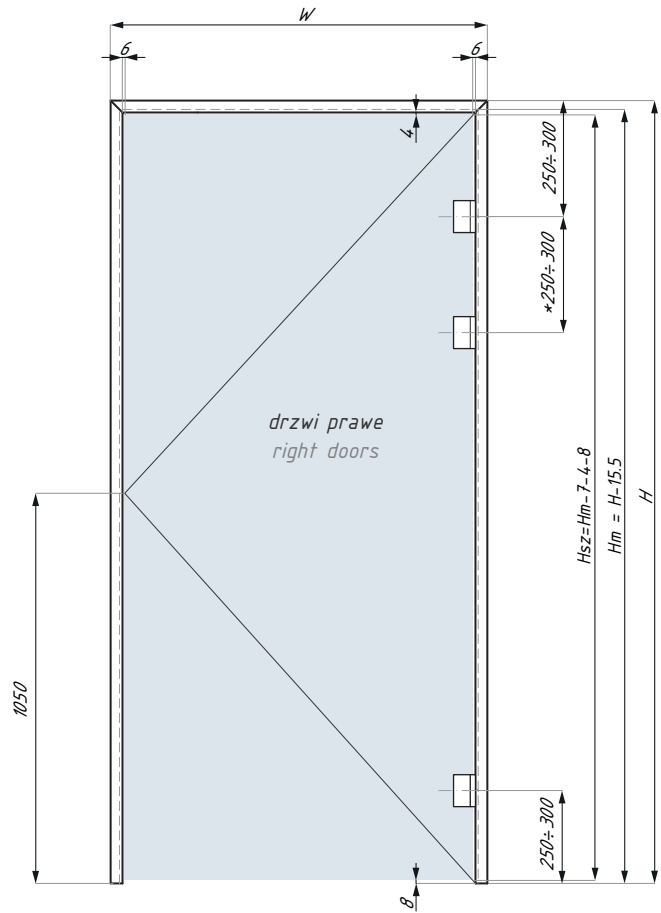
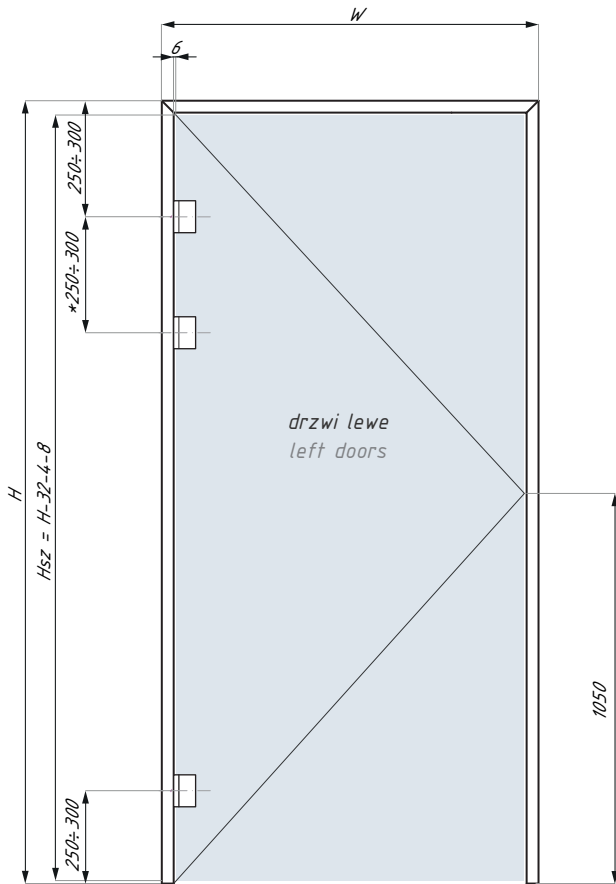
stal nierdzewna / stainless steel

UWAGA: Informacje na temat frezowania znajdują się w instrukcji oraz na www.cdapolska.pl
ATTENTION: For the milling of the profiles please refer to the instruction on the web page www.cdapolska.pl

Wzór wymiarowania
Dimensional indication

Drzwi lewe na przykładzie ościeżnicy FRH
Left door on the example of the FRH door frame

Drzwi prawe na przykładzie ościeżnicy FRZ
Right door on the example of the FRZ door frame



Legenda / Legend

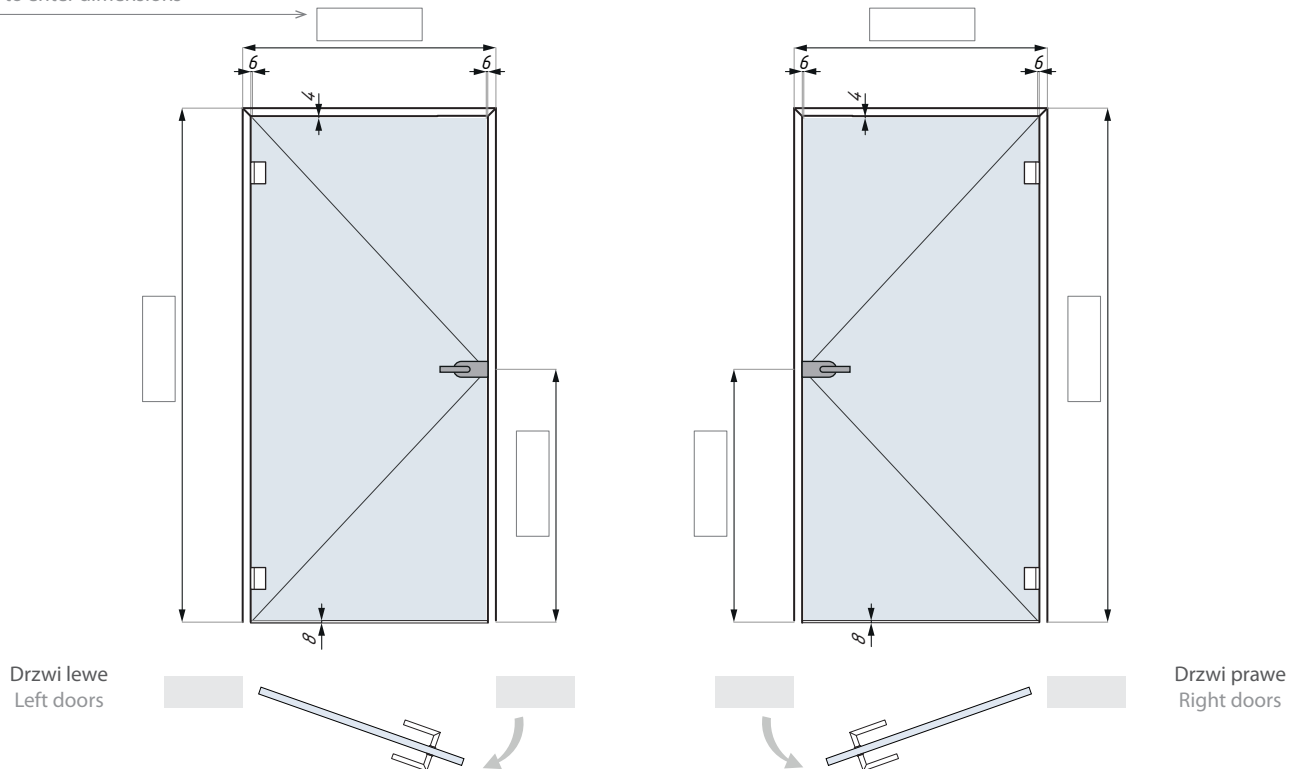
W - szerokość całkowita ościeżnicy / width of the door frame
 Wm - szerokość montażowa / mounting width
 Wsz - szerokość szkła / glass width

H - wysokość całkowita ościeżnicy / height of the door frame
 Hm - wysokość montażowa / mounting height
 Hsz - wysokość szkła / glass height

* Rozwiązanie opcjonalne / Optional for higher and larger doors

Wzór zamówienia - proszę o wpisanie wymiarów
How to order - please indicate the dimensions

miejsce do wpisania wymiarów
place to enter dimensions



PRODUKTY POWIĄZANE

RELATED PRODUCTS

Rozdział / Chapter

ERICE LINE | Zamki i przeciwkasy z elektrozaczepem | Control access

MONZA OFFICE | Zamki i zawiasy | Locks & hinges for glass door

ERICE LINE | Zamki i zawiasy | Locks & hinges for glass door

ERICE LINE | Klamki | Lever Handles

ROMA | Listwa montażowa | Door & panel rail

LAZIO | Profile montażowe | Profiles

GARDA | System uszczelnień do drzwi i ścianek szklanych | Glass sealing system & drop down seal systems