

# NUOVA BERGAMO & FIRENZE

Samozamykacze podłogowe  
i zawiasy z funkcją  
samozamykacza

Floor springs  
& hydraulic bottom hinges



AKCESORIA  
DO STRUKTUR  
BEZRAMOWYCH  
ACCESSORIES  
FOR FRAMELESS  
**GLASS**  
CONSTRUCTION



# AKCESORIA DO SZKŁA HARTOWANEGO

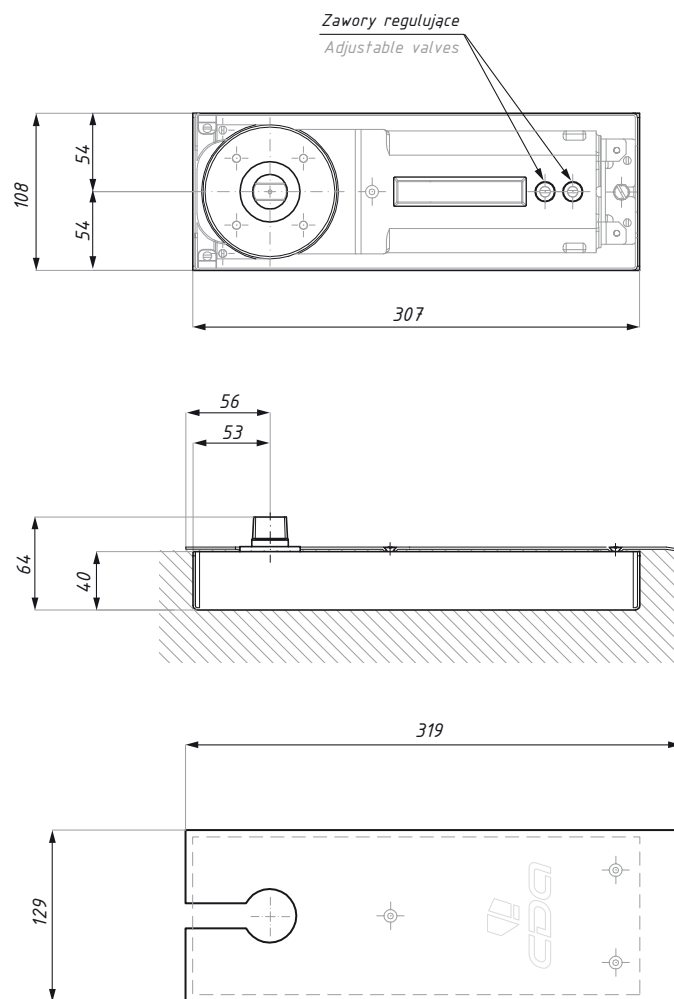


<b>NUOVA BERGAMO - Samozamykacze podłogowe / Floor springs</b>	<b>STRONA PAGE</b>
<b>TDJ800</b> - Samozamykacz podłogowy / Floor spring	1-2
<b>TDC300</b> - Samozamykacz podłogowy / Floor spring	3-4
<b>TDJ800 &amp; TDC300</b> - Przykładowe zastosowanie / Possible applications	5
<b>TDJ800 &amp; TDC300</b> - Przykłady montażu / Assembly examples	6

<b>FIRENZE - Zawiasy dolne z funkcją samozamykacza / Hydraulic bottom hinges</b>	<b>STRONA PAGE</b>
<b>FS880</b> - Zawias dolny z funkcją samozamykacza - <b>SIŁA 3</b> / Hydraulic bottom hinge - FORCE 3	7-8
<b>FS880</b> - Zawias dolny z funkcją samozamykacza - <b>SIŁA 5</b> / Hydraulic bottom hinge - FORCE 5	9-10
<b>FS880</b> - Regulacja i schemat montażu - <b>SIŁA 3</b> / Adjustments & installation scheme - FORCE 3	11
<b>FS880</b> - Regulacja i schemat montażu - <b>SIŁA 5</b> / Adjustments & installation scheme - FORCE 5	12
<b>FS10HO90</b> - Zawias hydrauliczny dolny z blokadą 90° / Hydraulic bottom hinge with reduced dimensions	13-14

## TDJ800

Samozamykacz podłogowy  
Floor spring



### Samozamykacz - bez blokady / Floor spring - without hold open

Kod / Code	Rodzaj samozamykacza Closer type	Szerokość drzwi (mm) Door width (mm)	Waga produktu (kg) Item weight (kg)
TDJ800NHO-2	2	650 - 900	5,3
TDJ800NHO-3	3	900 - 1100	5,3

max masa skrzydła: 130 kg

max. door weight 130 kg

### Samozamykacz - blokada 90° / Floor spring - hold open 90°

Kod / Code	Rodzaj samozamykacza Closer type	Szerokość drzwi (mm) Door width (mm)	Waga produktu (kg) Item weight (kg)
TDJ800HO90-1	1	do 650/ up to 650	5,3
TDJ800HO90-2	2	650 - 900	5,3
TDJ800HO90-3	3	900 - 1100	5,3
TDJ800HO90-4	4	1100 - 1300	5,3

max masa skrzydła: 130 kg

max. door weight 130 kg

### Samozamykacz - blokada 105° / Floor spring - hold open 105°

Kod / Code	Rodzaj samozamykacza Closer type	Szerokość drzwi (mm) Door width (mm)	Waga produktu (kg) Item weight (kg)
TDJ800HO105-2	2	650 - 900	5,3
TDJ800HO105-3	3	900 - 1100	5,3

max masa skrzydła: 130 kg

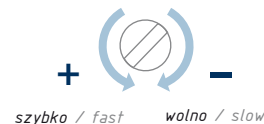
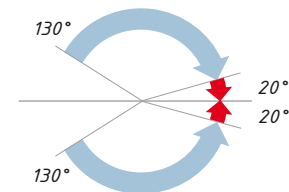
max. door weight 130 kg

### ZASTOSOWANIE / APPLICATIONS :

- do drzwi prawych, lewych oraz wahadłowych
- dla drzwi o masie do 130 kg i szerokości max 1300 mm
- dostępny w 8 wariantach
- możliwość regulacji pozycji samozamykacza wewnątrz puszkki:  
(w pionie 4 mm, poprzecznie 10 mm oraz poziomo 8 mm)
- suitable for left hand, right hand and double action doors
- for door weights of up to 130 kg and width of up to 1300 mm
- available in 8 variants
- adjustable positions for cement box are vertical 4 mm, transverse 10 mm and longitudinal 8 mm

### ZAKRES I FUNKCJE ZAMYKANIA / CLOSING RANGES:

- 130° - 20° - zakres zamykania
- 20° - 0° - domykanie
- prędkości zamykania i domykania regulowane przez dwa niezależne zawory, zapewniające pełną hydrauliczną kontrolę
- 130° - 20° - closing range
- 20° - 0° - latching range
- closing and latching speeds are adjustable by means of two independent valves provide full hydraulic control

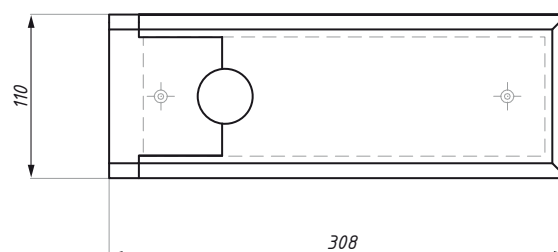
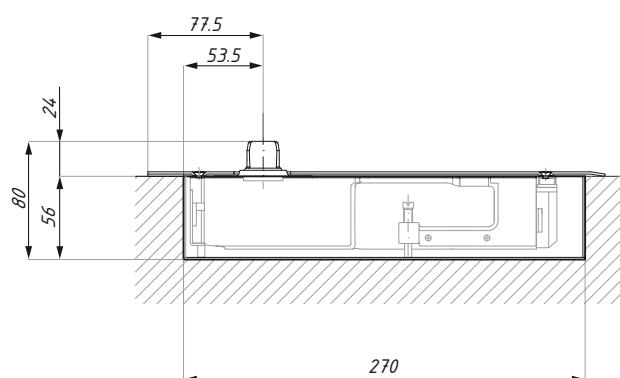
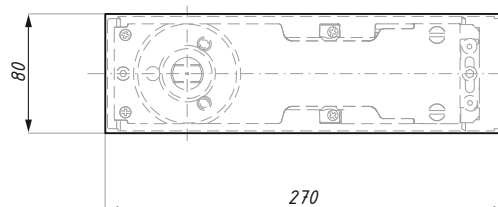


### WBUDOWANE FUNKCJE / FUNCTIONS:

- zawór przeciążeniowy zapobiegający uszkodzeniom
- amortyzator otwierania od 85 °
- built-in pressure relief valves to prevent damages
- built-in cushioned backcheck from 85 ° to prevent damage to doors in windy conditions

## TDC300

Samozamykacz podłogowy  
Floor spring



### Samozamykacz - bez blokady / Floor spring - without hold open

Kod / Code	Rodzaj samozamykacza Closer type	Szerokość drzwi (mm) Door width (mm)	Waga produktu (kg) Item weight (kg)
TDC300NHO-2	2	750 - 850	4,3
TDC300NHO-3	3	850 - 1100	4,3

max masa skrzydła: 120 kg

max. door weight 120 kg

### Samozamykacz - blokada 90° / Floor spring - hold open 90°

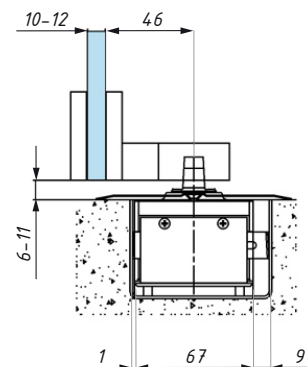
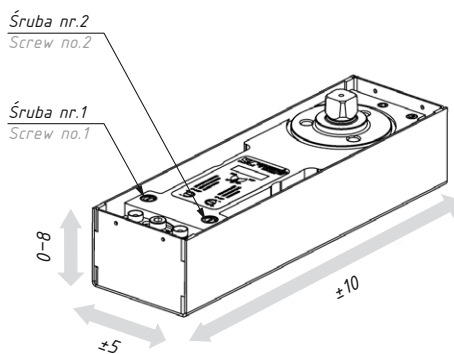
Kod / Code	Rodzaj samozamykacza Closer type	Szerokość drzwi (mm) Door width (mm)	Waga produktu (kg) Item weight (kg)
TDC300HO90-2	2	750 - 850	4,3
TDC300HO90-3	3	850 - 1100	4,3

max masa skrzydła: 120 kg

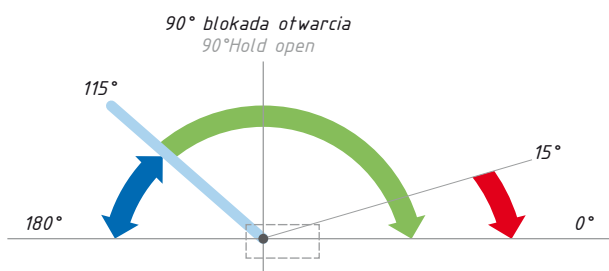
max. door weight 120 kg

### ZASTOSOWANIE / APPLICATIONS :

- do drzwi prawych, lewych oraz wahadłowych
- dla drzwi o masie do 120 kg i szerokości max 1100 mm
- możliwość regulacji pozycji samozamykacza wewnątrz puszek: (w pionie 0-8 mm, poprzecznie  $\pm 5$  mm oraz wzdłuż  $\pm 10$  mm)
- suitable for left hand, right hand and double action doors
- for door weights of up to 120 kg and width of up to 1100 mm
- adjustable positions for cement box are vertical 0-8 mm, transverse  $\pm 5$  mm and align  $\pm 10$



### ZAKRES I FUNKCJE ZAMYKANIA / CLOSING RANGES:



- ➡ Obszar pracy poza obiegiem hydraulicznym
- ➡ Śruba nr.1 - regulacja prędkości
- ➡ Mechaniczne zwolnienie 0°-15° (ustawienie fabryczne)

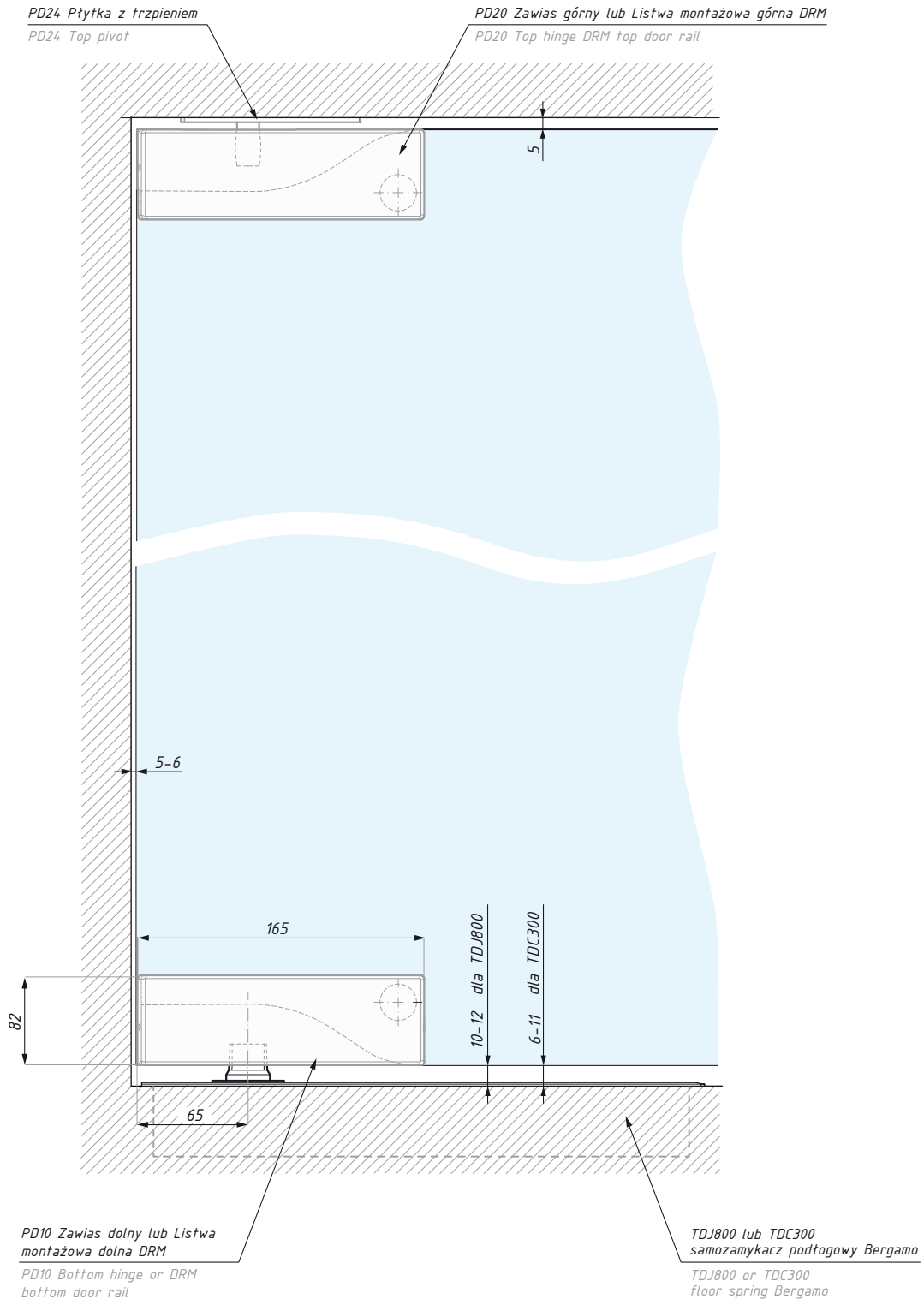
**UWAGA:** W przypadku potrzeby przyspieszenia końcowej fazy domyku, należy regulować śrubę nr. 2 (**możliwość regulacji wyłącznie przyspieszenia**).

### WBUDOWANE FUNKCJE / FUNCTIONS:

- amortyzator otwierania od 85°
- built-in cushioned backcheck from 85° to prevent damage to doors in windy conditions

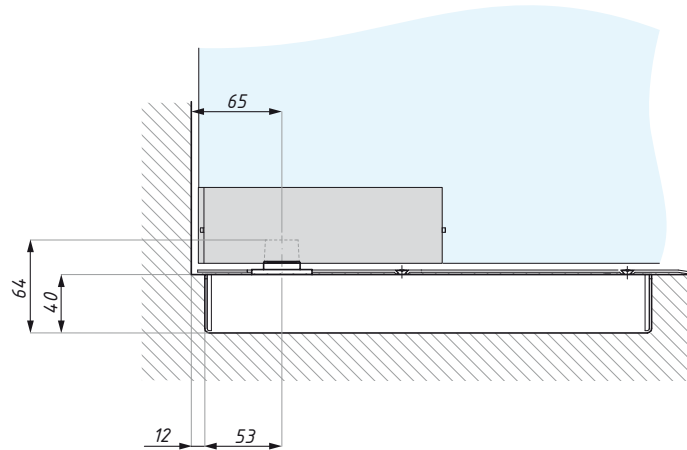
## NUOVA BERGAMO

Przykładowe zastosowanie samozamykaczy TDJ800 i TDC300  
Possible applications of floor springs TDJ800 & TDC300



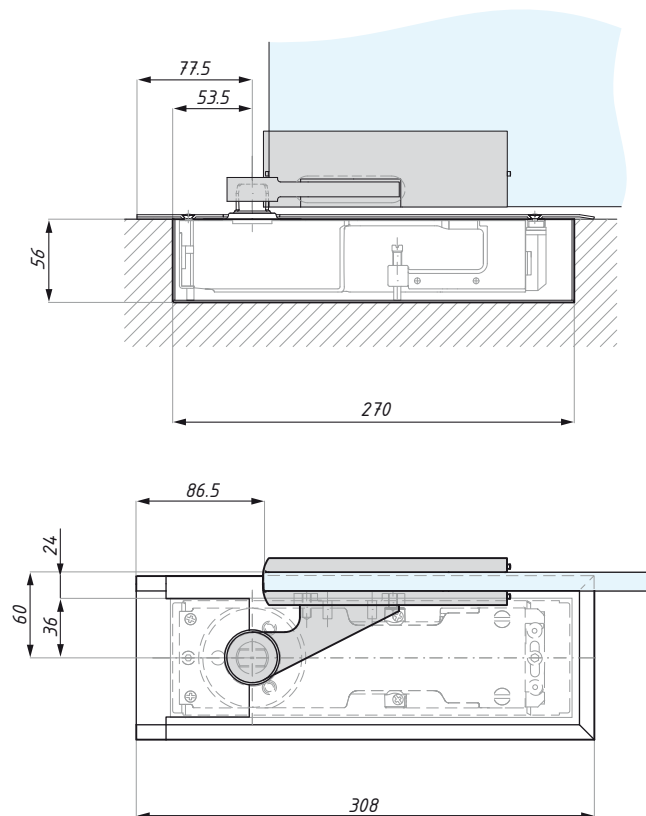


Samozamykacz TDJ800 / Floor spring TDJ800



Przykład zastosowania samozamykacza z okuciami PD10  
Possible application of floor spring TDJ800

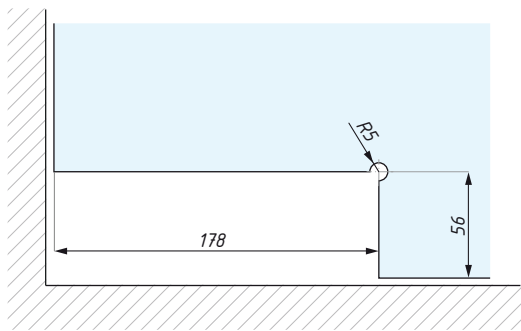
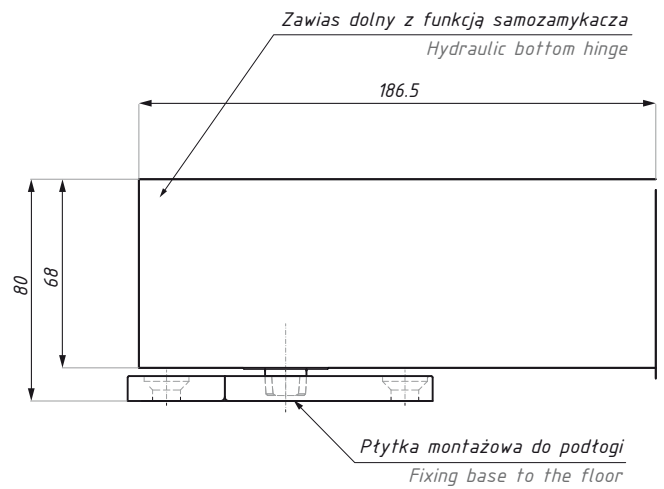
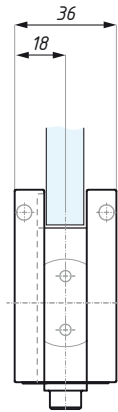
Samozamykacz TDC300 / Floor spring TDC300



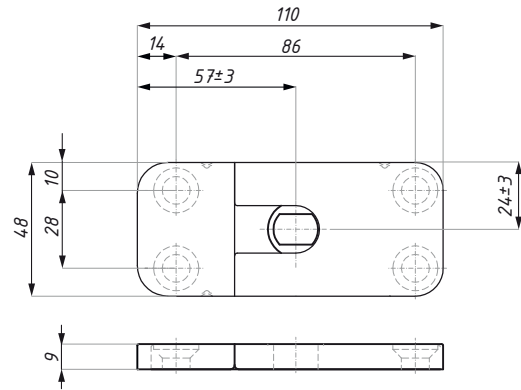
Przykład zastosowania samozamykacza z okuciami typu offset (seria COMO, PD10)  
Possible application of floor spring TDC300 with offset hinges (COMO series, PD10)

## FS880

Zawias dolny z funkcją samozamykacza - SIŁA 3  
Hydraulic bottom hinge - FORCE 3



Przygotowanie szkła / Glass preparation



Płytkę montażową do podłogi / Fixing plate to the floor

### Zestaw zawiera / Set includes

Produkt / Produkt	Sztuk / Pcs
Płytkę montażową do podłogi / Fixing base to the floor	1
Zawias dolny z funkcją samozamykacza - siła 3 / Hydraulic bottom hinge - force 3	1

### Samozamykacz - bez blokady / Floor spring - without hold open

Kod Code	Szerokość drzwi (mm) Door width (mm)	Wykończenie Finish	Waga produktu (kg) Item weight (kg)	Max masa skrzydła (kg) Max. door weight (kg)
FS880NHO-3	od 750 do 1000 / from 750 up to 1000	Satyna / Satin	2.1	100

### Samozamykacz - blokada 90° / Floor spring - hold open 90°

Kod Code	Szerokość drzwi (mm) Door width (mm)	Wykończenie Finish	Waga produktu (kg) Item weight (kg)	Max masa skrzydła (kg) Max. door weight (kg)
FS880HO90-3	od 750 do 1000 / from 750 up to 1000	Satyna / Satin	2.1	100
FS880HO90-3 NABL	od 750 do 1000 / from 750 up to 1000	Anoda czarna / Black Anodised	2.1	100

grubość szkła: 8; 10; 12

po odwróceniu insertu (osi obrotu) pasuje do: PD30, PD30B, PD40

glass thickness: 8; 10; 12

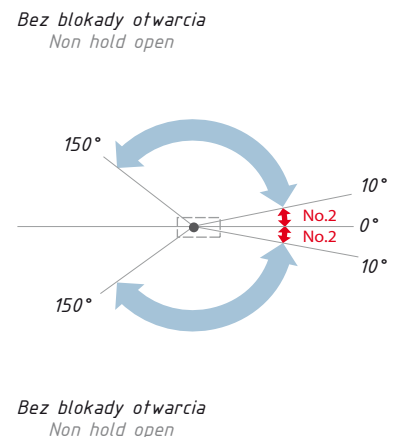
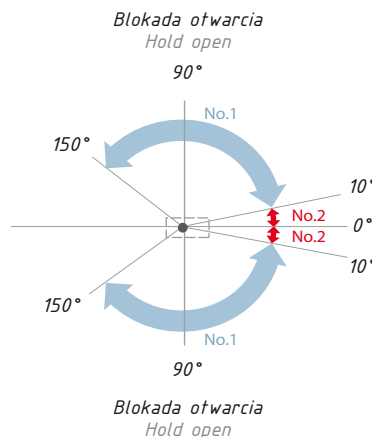
with turned insert for: PD30, PD30B, PD40

### ZASTOSOWANIE I REGULACJA / APPLICATIONS AND ADJUSTMENTS:

- do drzwi prawych, lewych oraz wahadłowych
- dla drzwi o wadze do 100 kg i szerokości 750 mm - 1000 mm
- regulacja płytki bazowej na podłodze w 2 osiach  $\pm 3$  mm
- regulacja pozycji „0” w zakresie  $\pm 4^\circ$
- max. kąt otwarcia:  $150^\circ$
- suitable for left hand, right hand and double action doors
- for door weights of up to 100 kg and width 750 mm - 1000 mm
- adjustable positions for base of floor spring: side adjustment  $\pm 3$  mm and front adjustment  $\pm 3$  mm
- adjustable door alignment  $\pm 4^\circ$
- max. angle of opening  $150^\circ$

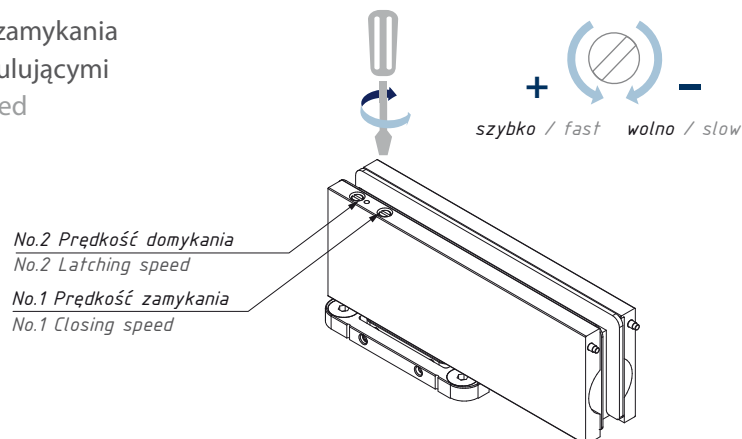
### ZAKRES I FUNKCJE ZAMYKANIA / CLOSING RANGES:

- $150^\circ - 10^\circ$  - zakres zamykania
- $10^\circ - 0^\circ$  - domykanie
- prędkości zamykania i domykania regulowane przez dwa niezależne zawory, zapewniające pełną hydrauliczną kontrolę
- $150^\circ - 10^\circ$  - closing range
- $10^\circ - 0^\circ$  - latching range
- closing and latching speeds are adjustable by means of two independent valves provide full hydraulic control



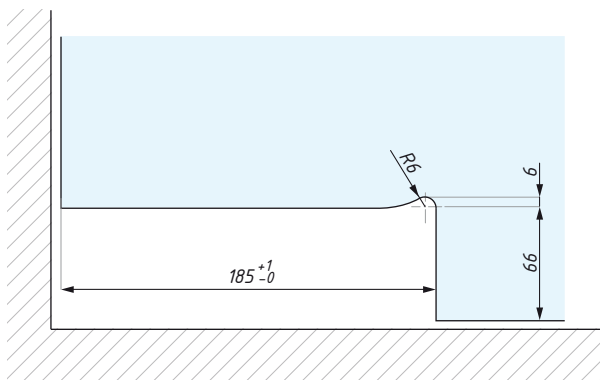
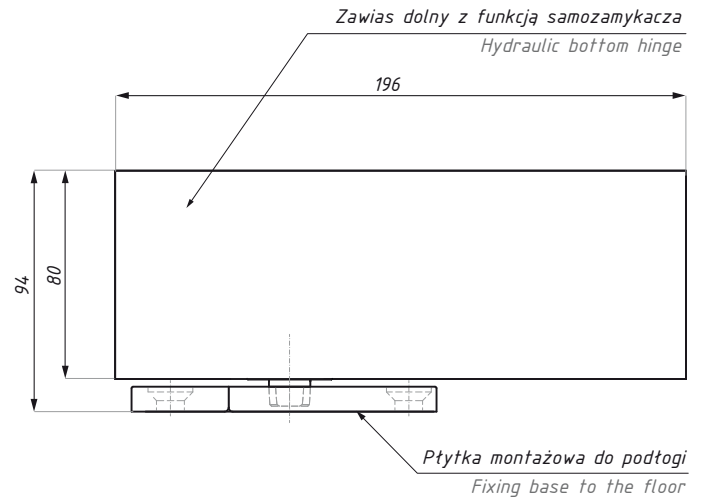
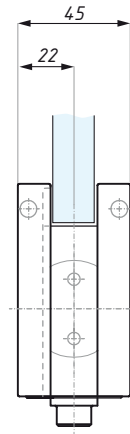
### REGULACJA SZYBKOŚCI ZAMYKANIA / CLOSING SPEED ADJUSTMENTS:

- płynna regulacja prędkości zamykania i domykania zaworkami regulującymi
- adjustments of latching speed and closing speed

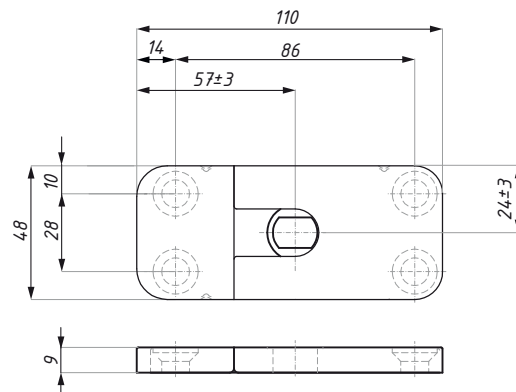


## FS880

Zawias dolny z funkcją samozamykacza - SIŁA 5  
Hydraulic bottom hinge - FORCE 5



Przygotowanie szkła / Glass preparation



Płytką montażową do podłogi / Fixing plate to the floor

### Zestaw zawiera / Set includes

Produkt / Produkt	Sztuk / Pcs
Płytką montażową do podłogi / Fixing base to the floor	1
Zawias dolny z funkcją samozamykacza - siła 5 / Hydraulic bottom hinge - force 5	1

### Samozamykacz - blokada 90° / Floor spring - hold open 90°

Kod Code	Szerokość drzwi (mm) Door width (mm)	Wykończenie Finish	Waga produktu (kg) Item weight (kg)	Max masa skrzydła (kg) Max. door weight (kg)
FS880HO90-5	od 850 do 1250 / from 850 up to 1250	Satyna / Satin	2.7	100

grubość szkła: 10; 12

glass thickness: 10; 12

po odwróceniu insertu (osi obrotu) pasuje do: PD30, PD30B, PD40

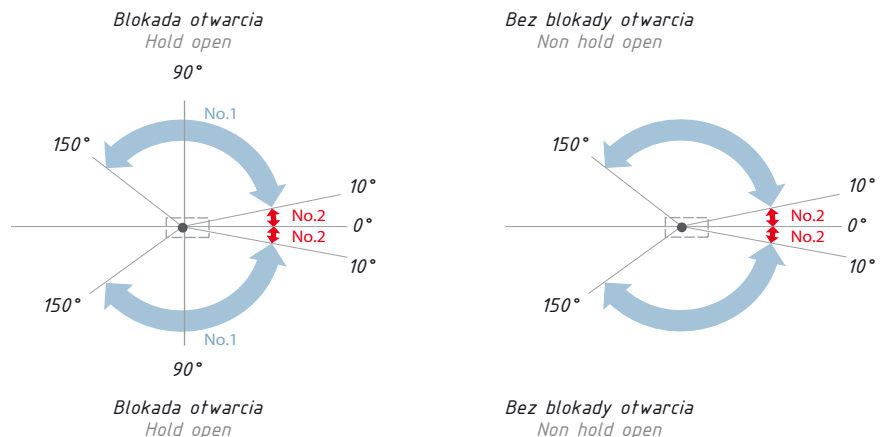
with turned insert for: PD30, PD30B, PD40

### ZASTOSOWANIE I REGULACJA / APPLICATIONS AND ADJUSTMENTS:

- do drzwi prawych, lewych oraz wahadłowych
- dla drzwi o wadze do 100 kg i szerokości 850 mm - 1250 mm
- regulacja płytki bazowej na podłodze w 2 osiach  $\pm 3$  mm
- regulacja pozycji „0” w zakresie  $\pm 4^\circ$
- max. kąt otwarcia:  $150^\circ$
- suitable for left hand, right hand and double action doors
- for door weights of up to 100 kg and width 850 mm - 1250 mm
- adjustable positions for base of floor spring: side adjustment  $\pm 3$  mm and front adjustment  $\pm 3$  mm
- adjustable door alignment  $\pm 4^\circ$
- max. angle of opening  $150^\circ$

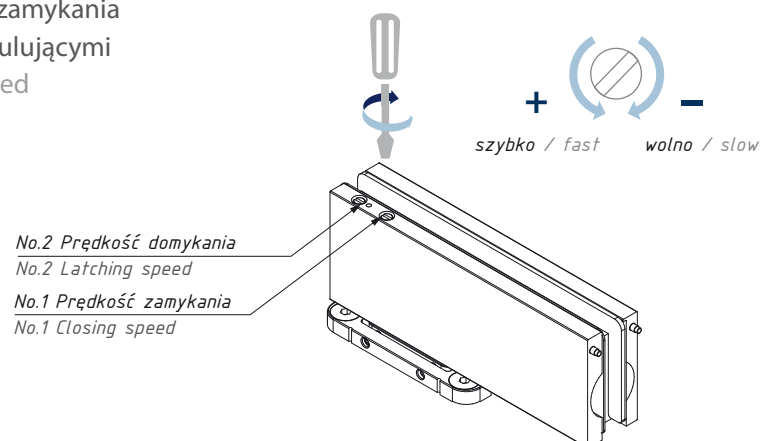
### ZAKRES I FUNKCJE ZAMYKANIA / CLOSING RANGES:

- $150^\circ - 10^\circ$  - zakres zamykania
- $10^\circ - 0^\circ$  - domykanie
- prędkości zamykania i domykania regulowane przez dwa niezależne zawory, zapewniające pełną hydrauliczną kontrolę
- $150^\circ - 10^\circ$  - closing range
- $10^\circ - 0^\circ$  - latching range
- closing and latching speeds are adjustable by means of two independent valves provide full hydraulic control



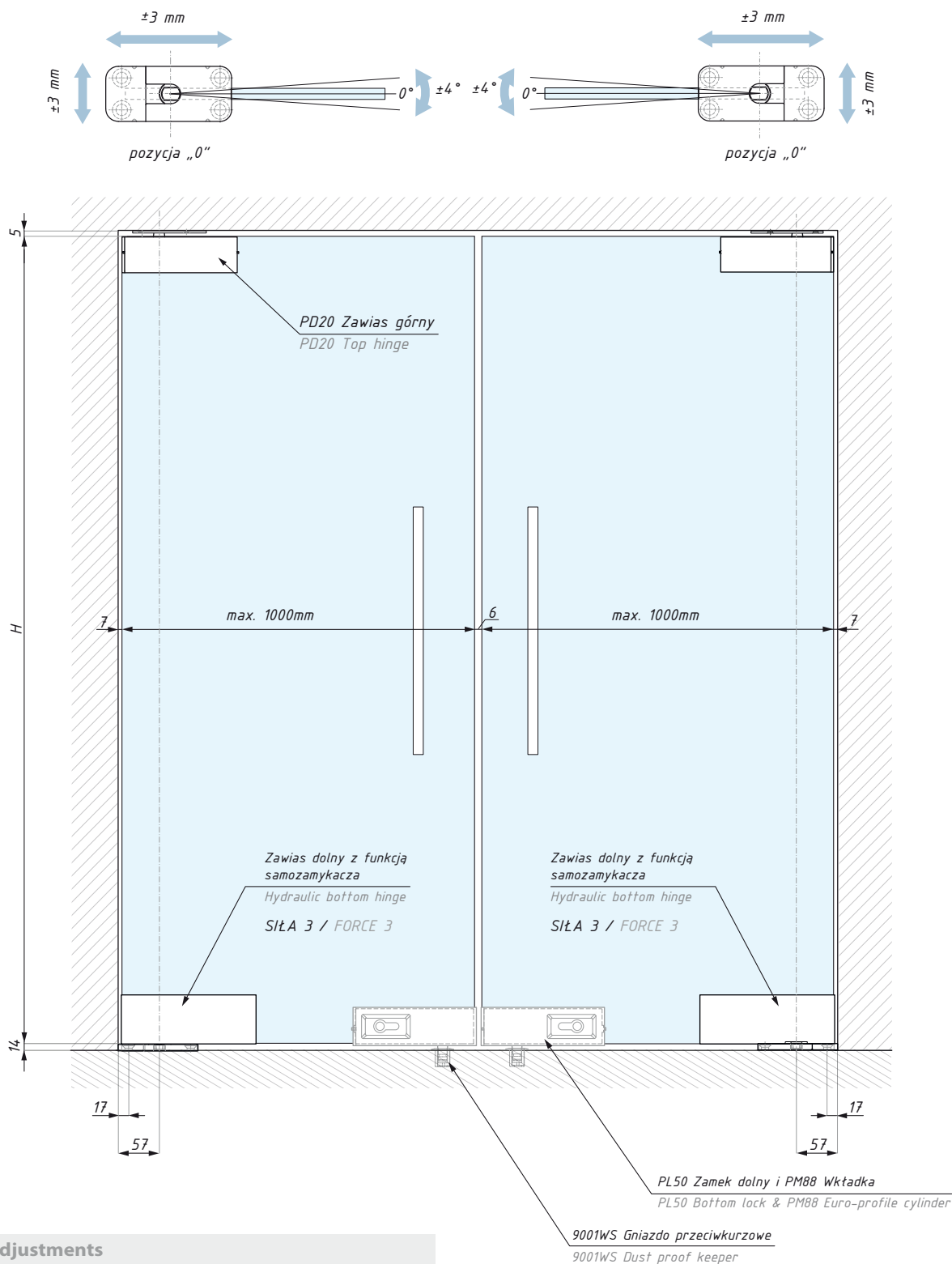
### REGULACJA SZYBKOŚCI ZAMYKANIA / CLOSING SPEED ADJUSTMENTS:

- płynna regulacja prędkości zamykania i domykania zaworkami regulującymi
- adjustments of latching speed and closing speed



## FS880

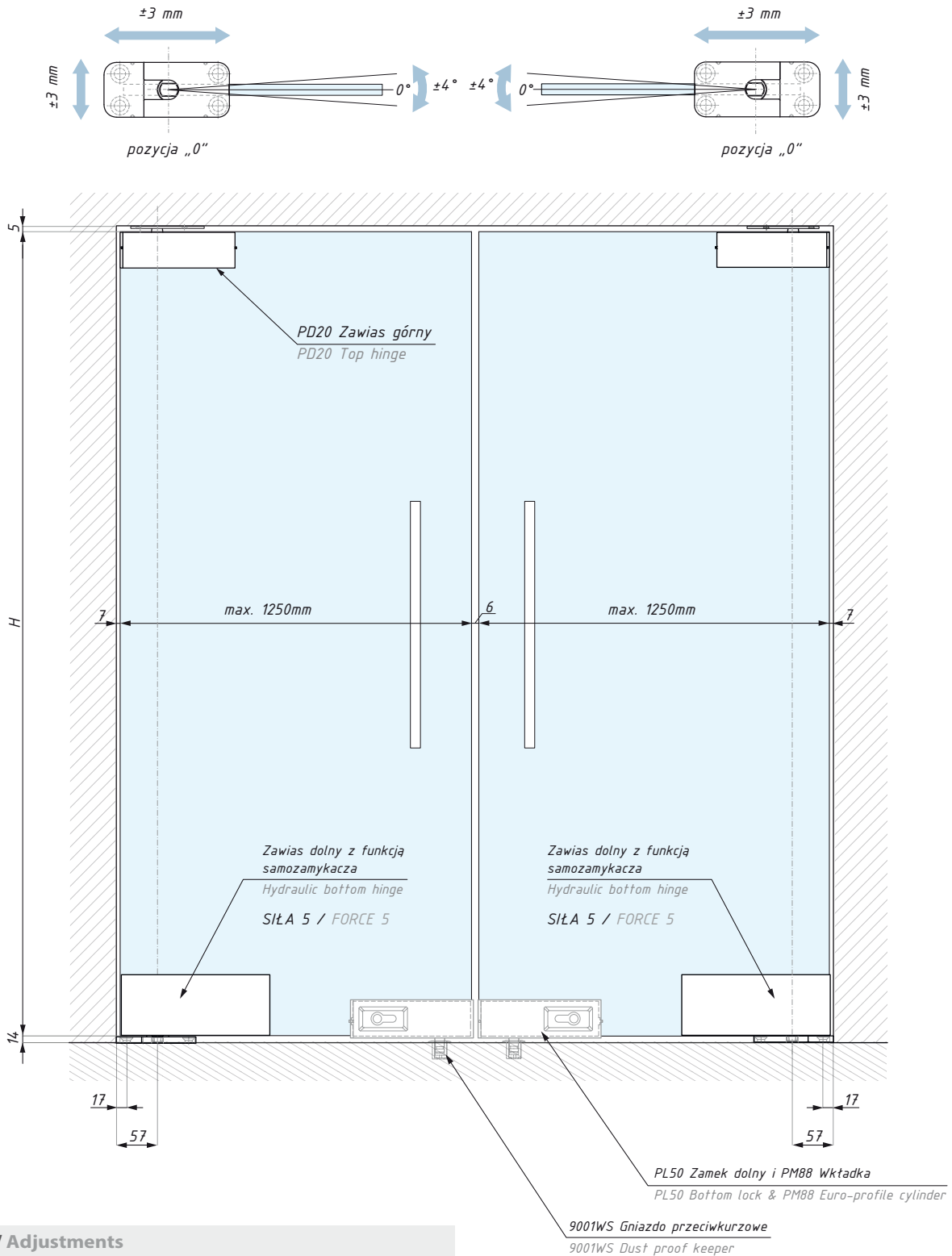
Regulacja i schemat montażu dla zawiasu z funkcją samozamykacza - **SIŁA 3**  
Adjustments & installation scheme for bottom hinge - **FORCE 3**



### Regulacja / Adjustments

boczna / side	± 3 mm
przód-tył / front	± 3 mm
pozycjonowanie drzwi / door alignment	± 4 °

Regulacja i schemat montażu dla zawiasu z funkcją samozamykacza - **SIŁA 5**  
Adjustments & installation scheme for bottom hinge - **FORCE 5**

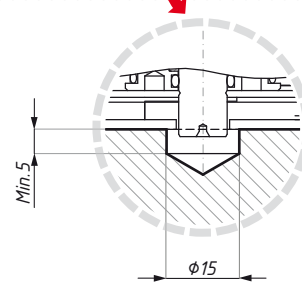
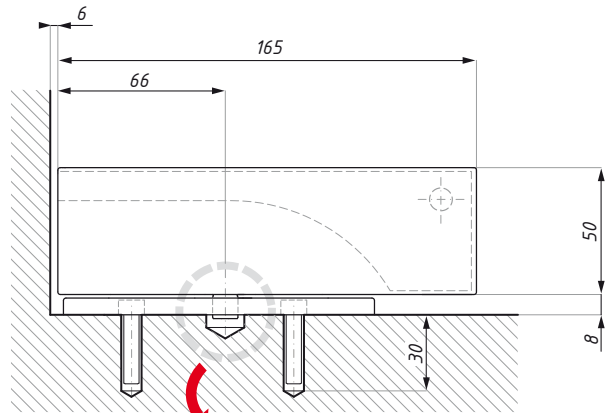
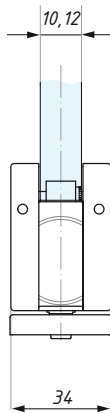


### Regulacja / Adjustments

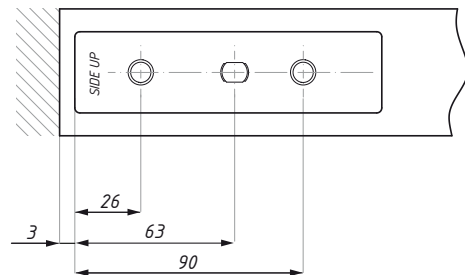
boczna / side	$\pm 3$ mm
przód-tył / front	$\pm 3$ mm
pozycjonowanie drzwi / door alignment	$\pm 4^\circ$

## FS10HO90

Zawias hydrauliczny dolny z funkcją samozamykacza i blokadą 90°  
Hydraulic bottom hinge with reduced dimensions (as PD10, TGPD10)

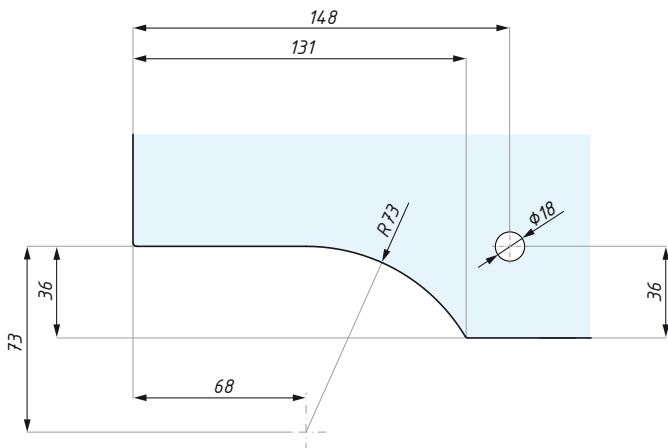


Płytkę montażową do podłogi / Fixing base to the floor

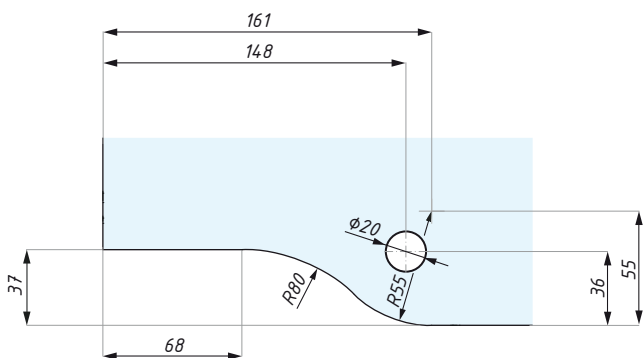


### Zestaw zawiera / Set includes

Produkt / Produkt	Sztuk / Pcs
Płytkę montażową do podłogi / Fixing base to the floor	1
Zawias dolny z funkcją samozamykacza / Hydraulic bottom hinge	1



Przygotowanie szkła / Glass preparation



Alternatywne przygotowanie szkła (identycznie jak dla zawiasów dolnych PD10 i TGPD10)  
Alternative glass preparation (same as bottom hinges PD10 & TGPD10)

### Zawias hydrauliczny dolny z funkcją samozamykacza - blokada 90° / Hydraulic bottom hinge - hold open 90°

Kod Code	Max szerokość drzwi (mm) Max door width (mm)	Wykończenie Finish	Waga produktu (kg) Item weight (kg)	Max masa skrzydła (kg) Max. door weight (kg)
FS10HO90SSS	900 / 900	Satyna / Satin	1	100
FS10HO90NA	900 / 900	Anoda srebrna / Silver anodised	1	100
FS10HO90NABL	900 / 900	Anoda czarna / Black anodised	1	100

grubość szkła: 10, 12

glass thickness: 10, 12

Pasuje do : PD20, PD30, PD40 i seria Calabria

With turned insert for: PD20, PD30, PD40 & Calabria



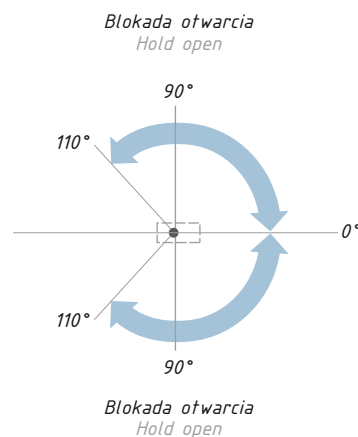
Zawias hydrauliczny dolny z funkcją samozamykacza i blokadą 90°  
Hydraulic bottom hinge with reduced dimensions (as PD10, TGPD10)

### ZASTOSOWANIE I REGULACJA / APPLICATIONS AND ADJUSTMENTS:

- do drzwi prawych, lewych oraz wahadłowych
- dla drzwi o wadze do 100 kg i maksymalnej szerokości 900 mm
- regulacja płytki bazowej na podłodze w 2 osiach  $\pm 4$  mm
- regulacja pozycji „0” w zakresie  $\pm 3^\circ$
- max. kąt otwarcia:  $110^\circ$
- suitable for left hand, right hand and double action doors
- for door weights of up to 100 kg and maximum width 900 mm
- adjustable positions for base of floor spring: side adjustment  $\pm 4$  mm and front adjustment  $\pm 4$  mm
- adjustable door alignment  $\pm 3^\circ$
- max. angle of opening  $110^\circ$

### ZAKRES I FUNKCJE ZAMYKANIA / CLOSING RANGES:

- $110^\circ - 0^\circ$  - zakres zamykania
- prędkości zamykania i domykania regulowane przez niezależny zawór, zapewniający pełną hydrauliczną kontrolę
- $110^\circ - 0^\circ$  - closing range
- closing speed is adjustable by means of one independent valve which provides full hydraulic control



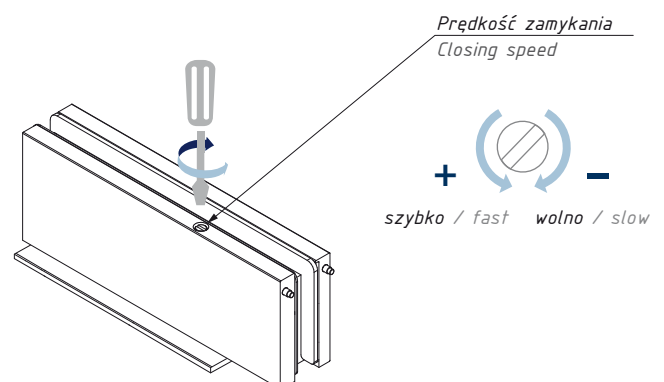
### REGULACJA SZYBKOŚCI ZAMYKANIA / CLOSING SPEED ADJUSTMENTS:

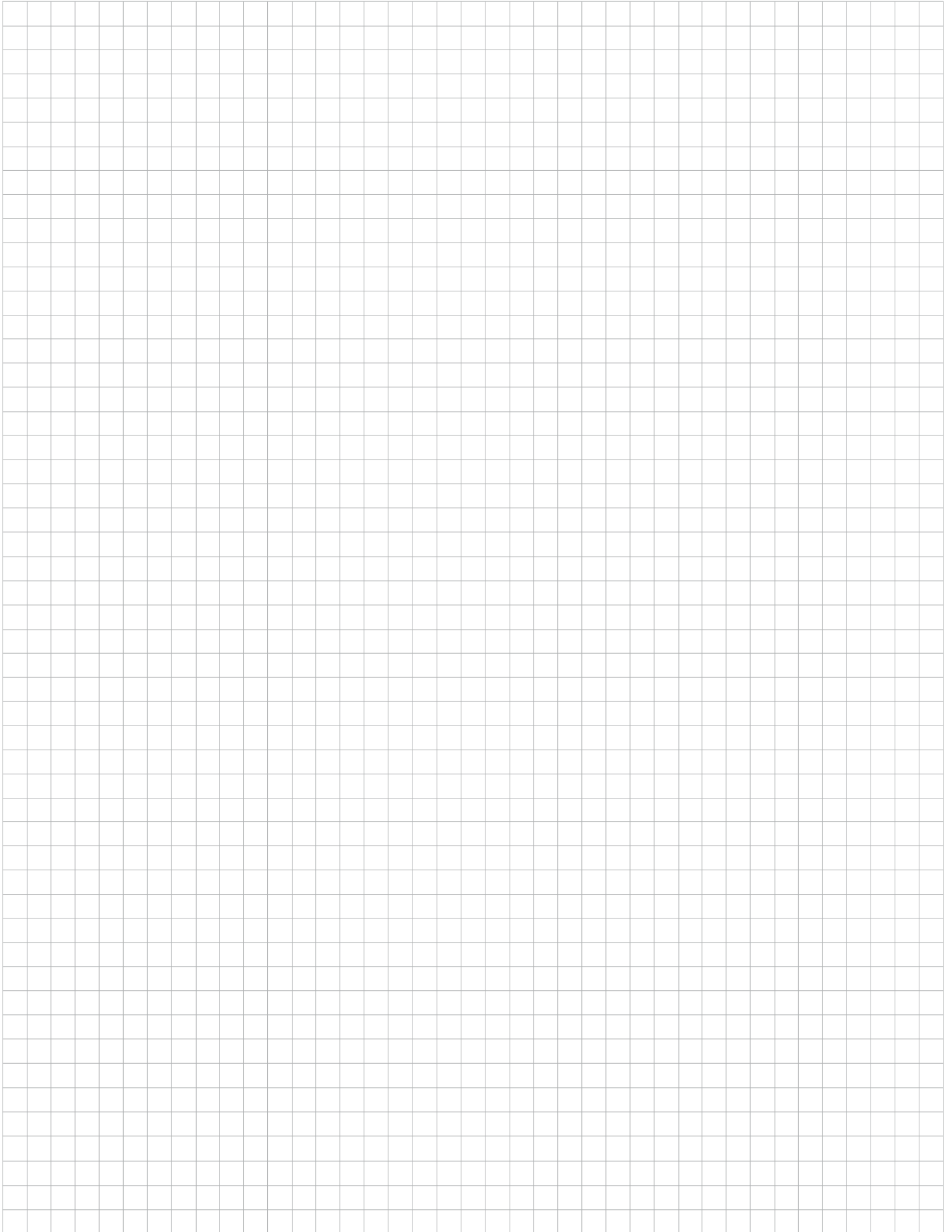
- płynna regulacja prędkości zamykania zaworem regulującym
- adjustments of latching speed and closing speed

#### UWAGA!

Aby poprawnie wyregulować zawias hydrauliczny prosimy postępować zgodnie z załączoną do produktu instrukcją.

To achieve the proper adjustment please follow the instruction





## PRODUKTY POWIĄZANE

## RELATED PRODUCTS

### Rozdział / Chapter

COMO - Akcesoria do struktur bezramowych / COMO - Patch fittings

CALABRIA - Akcesoria do struktur bezramowych / CALABRIA - Patch fittings



CDA POLSKA sp. z o.o. sp. k.

**SIEDZIBA WROCŁAW**

ul. Robotnicza 60  
53-608 Wrocław

**T:** +48 71 797 80 28  
**F:** +48 71 797 80 27  
biuro@cdapolska.pl

**ODDZIAŁ GDYNIA**

ul. Morska 306 A  
81-006 Gdynia

**T/F:** +48 58 719 28 78  
gdynia@cdapolska.pl

**ODDZIAŁ WARSZAWA**

ul. Łodygowa 25  
03-687 Warszawa

**T/F:** +48 22 675 05 89  
warszawa@cdapolska.pl

[www.cdapolska.pl](http://www.cdapolska.pl)

