

TRAPANI

Balustrada
Frameless balustrade system



BALUSTRADY
BALUSTRADES



PROFILE BALUSTRADOWE ALUMINIUM CHANNEL SHOE



BAL-D

Profil balustradowy
Montaż do podłogi
Channel Shoe
Floor installation



BAL-S

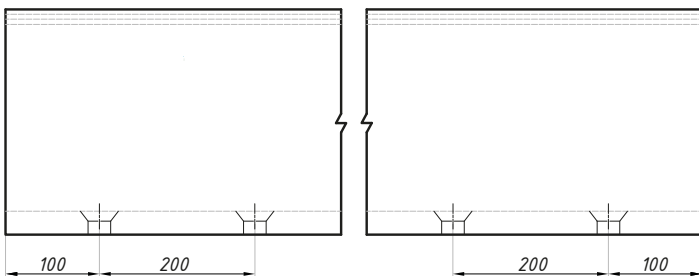
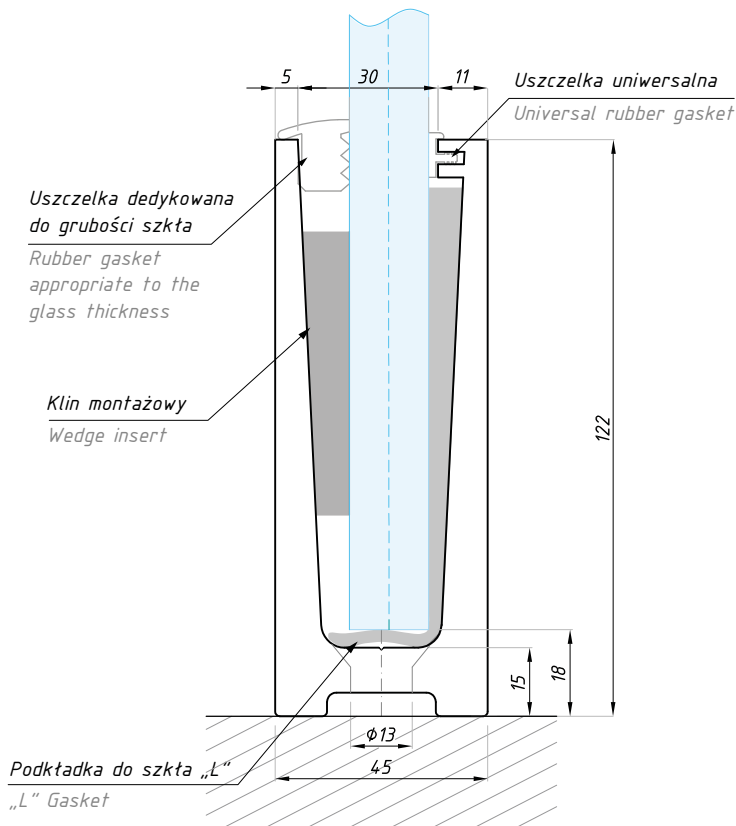
Profil balustradowy
Montaż do boku
Channel Shoe
Side installation



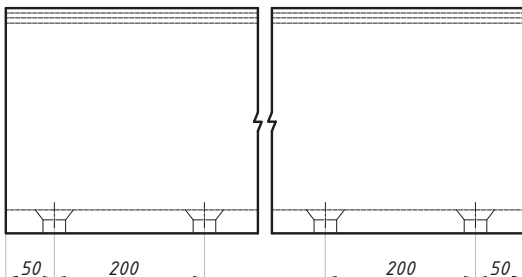
BAL-F

Profil balustradowy
Montaż do podłogi
z mocowaniem bocznym
Channel Shoe
Floor installation with side fixing

Profil balustradowy - montaż do podłogi
Channel Shoe - floor installation



Otworowanie profilu 3000 mm
Spacing of the fixing holes - channel shoe 3000 mm

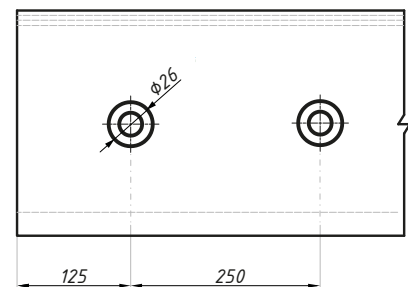
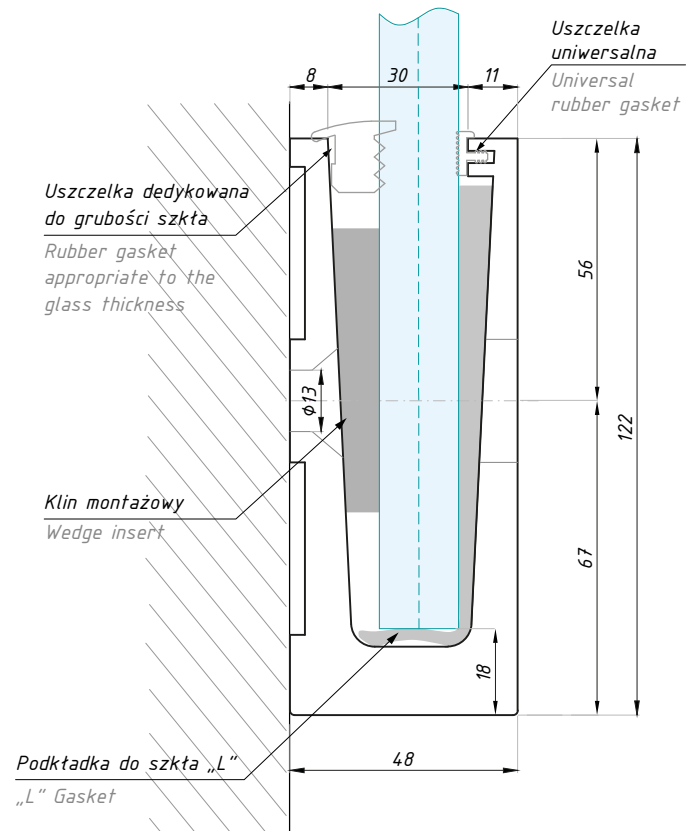


Otworowanie profilu 1500 mm
Spacing of the fixing holes - channel shoe 1500 mm

Kod / Code	Długość (mm) Length (mm)	Wykończenie Finish
BAL-D 3000 NAS	3000	anoda satyna / satin anodized
BAL-D 3000 NA	3000	anoda srebrna / anodized aluminium
BAL-D 1500 NAS	1500	anoda satyna / satin anodized
BAL-D 1500 NA	1500	anoda srebrna / anodized aluminium
grubość szkła (mm): 12.76-21.52		glass thickness (mm): 12.76-21.52
materiał: aluminium		material: aluminium
nie zawiera uszczeltek, podkładek i klinów montażowych		gaskets and wedge inserts not included
nie zawiera mocowań do podłoża		fixing accessories to the floor not included
Prosimy o wskazanie grubości szkła przy zamówieniu		Please specify the glass thickness
Przy montażu na zewnątrz zalecamy wykonanie otworowania odwadniającego		When mounting outdoors we recommend punching drainage

BAL-S

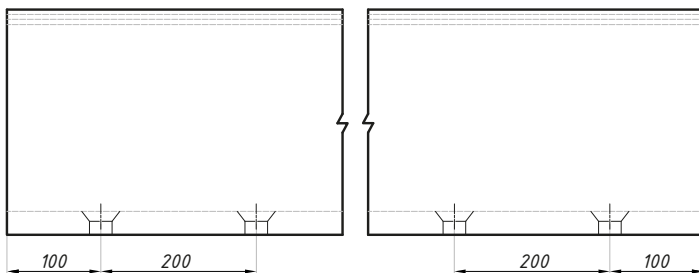
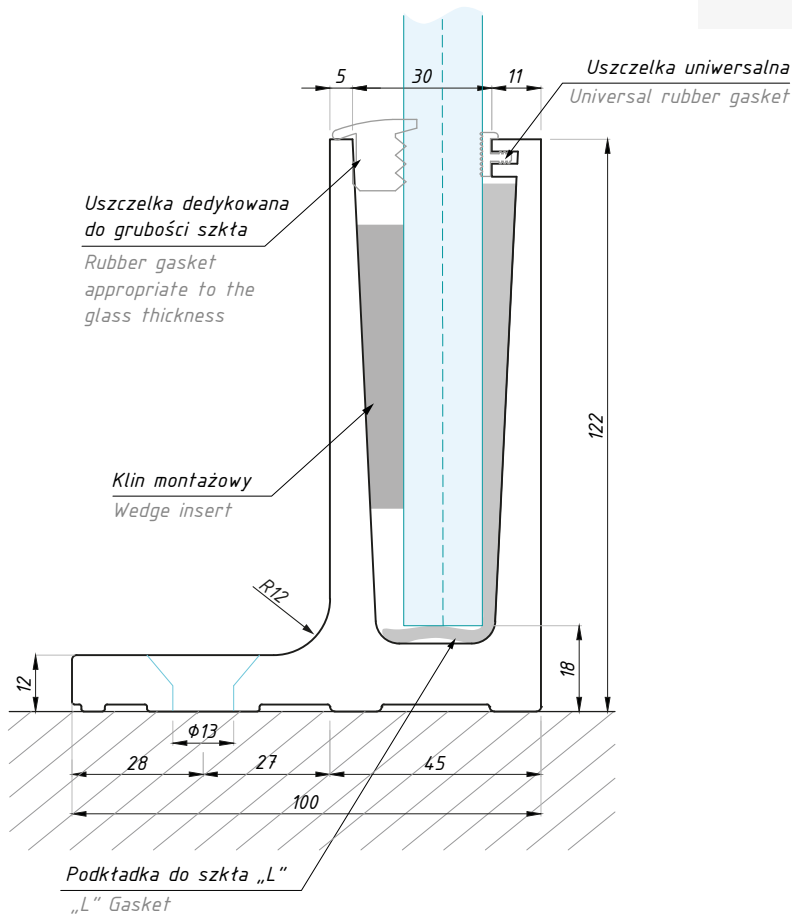
Profil balustradowy - montaż do boku
Channel Shoe - side installation



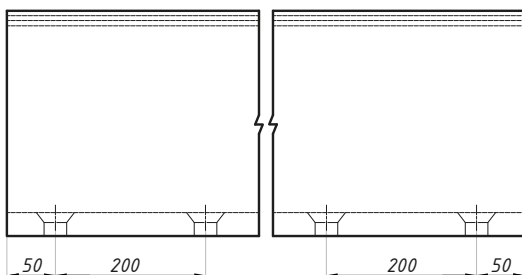
Otworowanie profilu 1500 mm i 3000 mm
Spacing for the fixing holes
channel shoe 3000 mm & 1500 mm

Kod / Code	Długość (mm) Lenght (mm)	Wykończenie Finish
BAL-S 3000 NAS	3000	anoda satyna / satin anodized
BAL-S 3000 NA	3000	anoda srebrna / anodized aluminium
BAL-S 1500 NAS	1500	anoda satyna / satin anodized
BAL-S 1500 NA	1500	anoda srebrna / anodized aluminium
grubość szkła (mm): 12.76-21.52		glass thickness (mm): 12.76-21.52
materiał: aluminium		material: aluminium
nie zawiera uszczelek, podkładek i klinów montażowych		gaskets and wedge inserts not included
nie zawiera zaślepek do otworów montażowych		cover of mounting holes not included
nie zawiera mocowań do podłoża		fixing accessories not included
Prosimy o wskazanie grubości szkła przy zamówieniu		Please specify the glass thickness
Przy montażu na zewnątrz zalecamy wykonanie otworowania odwadniającego		When mounting outdoors we recommend punching drainage

Profil balustradowy
Montaż do podłogi z mocowaniem bocznym
Channel Shoe - floor installation with side fixing



Otworowanie profilu 3000 mm
Spacing of the fixing holes - channel shoe 3000 mm

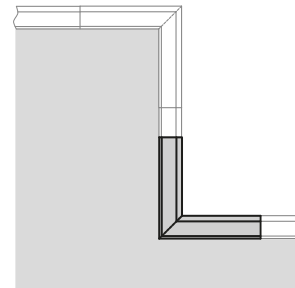
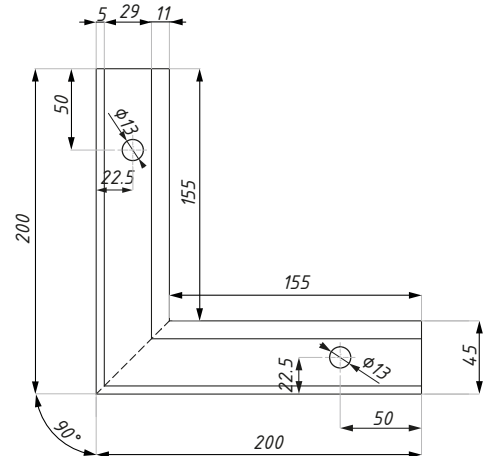


Otworowanie profilu 1500 mm
Spacing of the fixing holes - channel shoe 1500 mm

Kod / Code	Długość (mm) Length (mm)	Wykończenie Finish
BAL-F 3000 NAS	3000	anoda satyna / satin anodized
BAL-F 3000 NA	3000	anoda srebrna / anodized aluminium
BAL-F 1500 NAS	1500	anoda satyna / satin anodized
BAL-F 1500 NA	1500	anoda srebrna / anodized aluminium
grubość szkła (mm): 12.76-21.52		glass thickness (mm): 12.76-21.52
materiał: aluminium		material: aluminium
nie zawiera uszczelek, podkładek i klinów montażowych		gaskets and wedge inserts not included
nie zawiera zaślepek do otworów montażowych		cover of mounting holes not included
nie zawiera mocowań do podłoża		fixing accessories not included
Prosimy o wskazanie grubości szkła przy zamówieniu		Please specify the glass thickness
Przy montażu na zewnątrz zalecamy wykonanie otworowania odwadniającego		When mounting outdoors we recommend punching drainage

BAL-D-COR-EXT

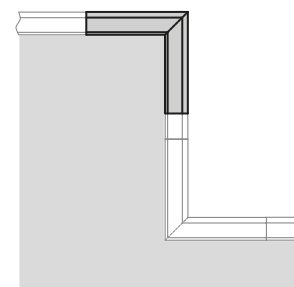
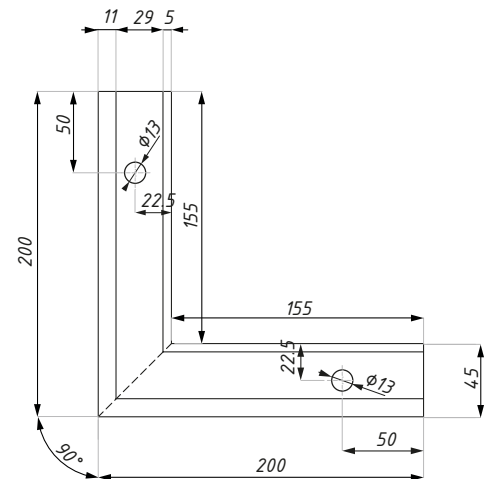
Łączniki profilu D 90°
Corner connector 90°



Kod / Code	Wykończenie Finish
BAL-D-COR-EXT NAS	anoda satyna / satin anodized
BAL-D-COR-EXT NA	anoda srebrna / anodized aluminium
grubość szkła (mm): 12.76-21.52	glass thickness (mm): 12.76-21.52
materiał: aluminium	material: aluminium
nie zawiera uszczelek, podkładek i klinów montażowych	gaskets and wedge inserts not included
nie zawiera mocowań do podłoża	fixing accessories to the floor not included
Prosimy o wskazanie grubości szkła przy zamówieniu	Please specify the glass thickness
Przy montażu na zewnątrz zalecamy wykonanie otworowania odwadniającego	When mounting outdoors we recommend punching drainage

BAL-D-COR-INT

Łączniki profilu D 270°
Corner connector 270°



Kod / Code	Wykończenie Finish
BAL-D-COR-INT NAS	anoda satyna / satin anodized
BAL-D-COR-INT NA	anoda srebrna / anodized aluminium
grubość szkła (mm): 12.76-21.52	glass thickness (mm): 12.76-21.52
materiał: aluminium	material: aluminium
nie zawiera uszczelek, podkładek i klinów montażowych	gaskets and wedge inserts not included
nie zawiera mocowań do podłoża	fixing accessories to the floor not included
Prosimy o wskazanie grubości szkła przy zamówieniu	Please specify the glass thickness
Przy montażu na zewnątrz zalecamy wykonanie otworowania odwadniającego	When mounting outdoors we recommend punching drainage

ZESTAWY DO MONTAŻU SZKŁA

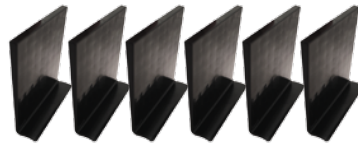
Zestaw podkładek, klinów i uszczelek do profili o długości 1500mm
SET of rubber gaskets and wedge inserts for 1500mm channel shoe



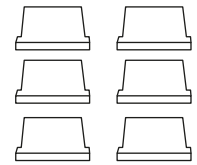
Uszczelka uniwersalna
Universal rubber gasket



Uszczelka dedykowana do grubości szkła
Rubber gasket appropriate to the glass thickness



Podkładka do szkła „L”
„L” gasket



Kliny montażowe dedykowane do grubości szkła
(kolor klinów dedykowany do grubości szkła)
Wedge insert appropriate to the glass thickness
(to facilitate the installation the colour indicates the glass thickness)

Zestaw dla długości 1500 mm zawiera:
SET for 1500 mm channel shoe

Produkt / Produkt	Sztuk / Pcs
Podkładka do szkła „L” / „L” gasket	6
Klin montażowy / Wedge insert	6
Uszczelka uniwersalna / Universal gasket	1500 mm
Uszczelka dedykowana do grubości szkła Rubber gasket appropriate to the glass thickness	1500 mm

Zestaw podkładek, klinów i uszczelek
SET of rubber gaskets and wedge inserts

Kod / Code	Grubość szkła (mm) Glass thickness (mm)	Długość (mm) Length (mm)
BAL-G13 SET/1500	12,76	1500
BAL-G17 SET/1500	16,76	1500
BAL-G18 SET/1500	17,52	1500
BAL-G21 SET/1500	20,76	1500
BAL-G22 SET/1500	21,52	1500

ZESTAWY DO MONTAŻU SZKŁA

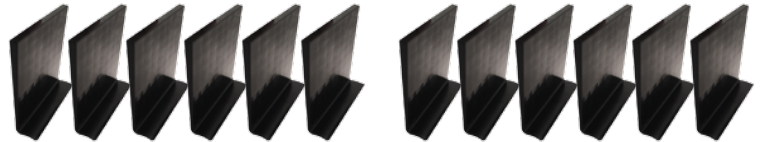
Zestaw podkładek, klinów i uszczelek do profili o długości 3000 mm
SET of rubber gaskets and wedge inserts for 3000mm channel shoe



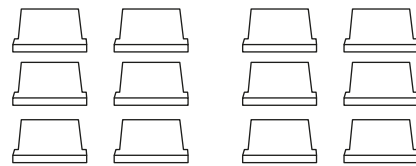
Uszczelka uniwersalna
Universal rubber gasket



Uszczelka dedykowana do grubości szkła
Rubber gasket appropriate to the glass thickness



Podkładka do szkła „L”
„L” gasket



Kliny montażowe dedykowane do grubości szkła
(kolor klinów dedykowany do grubości szkła)
Wedge insert appropriate to the glass thickness
(to facilitate the installation the colour indicates the glass thickness)

Zestaw dla długości 3000 mm zawiera:
SET for 3000 mm channel shoe

Produkt / Produkt	Sztuk / Pcs
Podkładka do szkła „L” / „L” gasket	12
Klin montażowy / Wedge insert	12
Uszczelka uniwersalna / Universal gasket	3000 mm
Uszczelka dedykowana do grubości szkła Rubber gasket appropriate to the glass thickness	3000 mm

Zestaw podkładek, klinów i uszczelek
SET of rubber gaskets and wedge inserts

Kod / Code	Grubość szkła (mm) Glass thickness (mm)	Długość (mm) Length (mm)
BAL-G13 SET/3000	12,76	3000
BAL-G17 SET/3000	16,76	3000
BAL-G18 SET/3000	17,52	3000
BAL-G21 SET/3000	20,76	3000
BAL-G22 SET/3000	21,52	3000

AKCESORIA

Podkładka do szkła „L”
„L” gasket



PODKŁADKA DO SZKŁA „L” / GASKET „L”

AKCESORIA

Kliny montażowe - dedykowane do grubości szkła
Wedge inserts - colour indicates for which thickness
of the glass the wedge insert would be used



ŻÓŁTY / YELLOW

dla szkła 12,76 mm
for glass 12,76 mm

CZERWONY / RED

dla szkła 16,76 mm
for glass 16,76 mm

ZIELONY / GREEN

dla szkła 17,52 mm
for glass 17,52 mm

NIEBIESKI / BLUE

dla szkła 20,76 mm
for glass 20,76 mm

BRĄZOWY / BROWN

dla szkła 21,52 mm
for glass 21,52 mm

AKCESORIA

Uszczelki
Rubber gaskets



Uszczelka uniwersalna
Universal rubber gasket



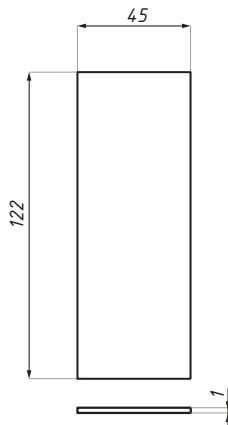
Uszczelka dedykowana do grubości szkła
Rubber gasket appropriate to the glass thickness



USZCZELKI / RUBBER GASKETS

BAL-D-EC

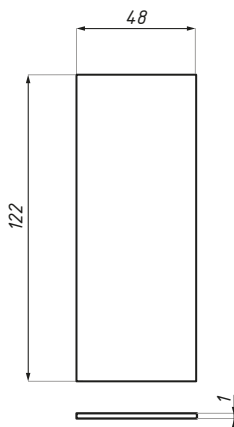
Zaślepka profilu BAL-D / End cap for channel shoe BAL-D



Kod / Code	Materiał / Material	Wykończenie / Finish
BAL-D-EC SSS	stal nierdzewna /stainless steel	satyna / satin
BAL-D-EC RAL	stal nierdzewna /stainless steel	RAL 9006/ RAL 9006

BAL-S-EC

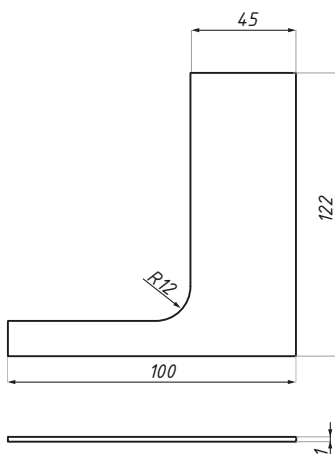
Zaślepka profilu BAL-S / End cap for channel shoe BAL-S



Kod / Code	Materiał / Material	Wykończenie / Finish
BAL-S-EC SSS	stal nierdzewna /stainless steel	satyna / satin
BAL-S-EC RAL	stal nierdzewna /stainless steel	RAL 9006/ RAL 9006

BAL-F-EC L (R)

Zaślepka boczna profilu BAL-F / End cap for channel shoe BAL-F



prawa / right



lewa / left

Kod / Code	Orientacja / Orientation	Wykończenie / Finish
BAL-F-EC-L SSS	lewa / left	satyna / satin
BAL-F-EC-R SSS	prawa / right	satyna / satin
BAL-F-EC-L RAL	lewa / left	RAL 9006/ RAL 9006
BAL-F-EC-R RAL	prawa / right	RAL 9006/ RAL 9006

materiał: stal nierdzewna

material: stainless steel

Rodzaj zaślepki określany jest od strony mocowania

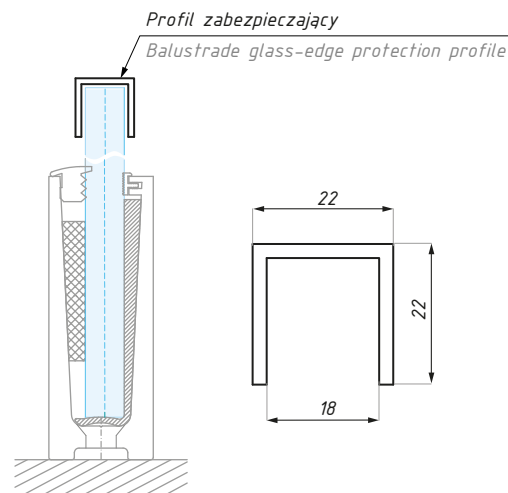
The hand of end cup is defined from the installation side

U22X22/2

Profil zabezpieczający krawędź szkła
Balustrade glass-edge protection profile



Kod / Code	Długość (mm) / Length (mm)	Wykończenie / Finish
U22x22/2 NAS	3000	anoda satyna / satin anodized
U22x22/2 NA	3000	anoda / anodized
materiał: aluminium		materiał: aluminium
grubość szkła (mm): 12.76-17.52		glass thickness (mm): 12.76-17.52



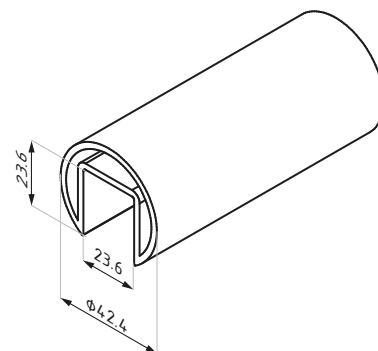
Exemple of solutions
Przykładowe rozwiązania

P-UNR

Poręcz nakładana na szkło - okrągła / Round handrail



Kod / Code	Grubość szkła (mm) Glass thickness (mm)	Wykończenie Finish
P-UNR11.5-13.5SSS	11.5-13.5	satyna / satin
P-UNR16-17.5SSS	16-17.5	satyna / satin
P-UNR20-21.5SSS	20-21.5	satyna / satin
materiał: stal nierdzewna SUS 304		materiał: stainless steel SUS 304
Po szczegółowe informacje prosimy o kontakt z działem handlowym		For more accessories please contact sales department



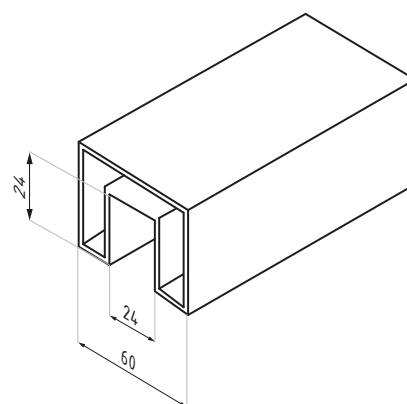
Okrągła poręcz nakładana na szkło
Round handrail P-UNR

P-UNP

Poręcz nakładana na szkło- prostokątna / Square handrail

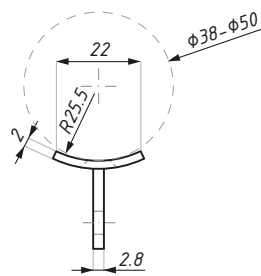
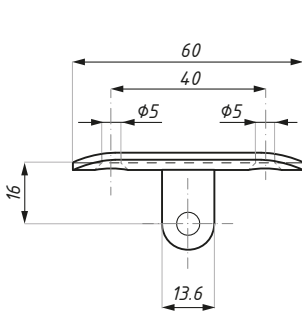
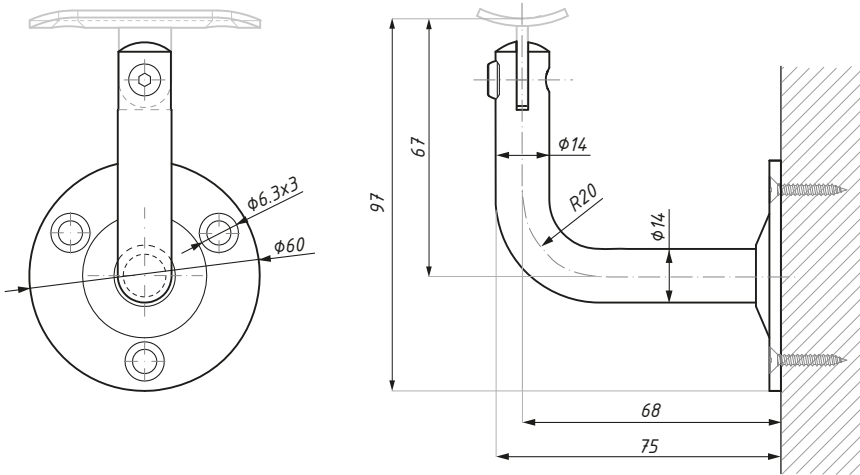


Kod / Code	Grubość szkła (mm) Glass thickness (mm)	Wykończenie Finish
P-UNP11.5-13.5SSS	11.5-13.5	satyna / satin
P-UNP16-17.5SSS	16-17.5	satyna / satin
P-UNP20-21.5SSS	20-21.5	satyna / satin
materiał: stal nierdzewna SUS 304		materiał: stainless steel SUS 304
Po szczegółowe informacje prosimy o kontakt z działem handlowym		For more accessories please contact sales department

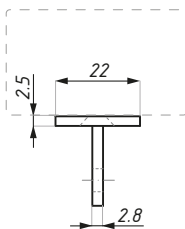
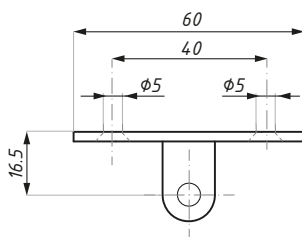


Kwadratowa poręcz nakładana na szkło
Square handrail P-UNP

Wspornik poręczy z regulowanym kątem nachylenia pochwyty, montaż do ściany
Elbow connector adjustable, wall montage



poręcz okrągła
round handrail



poręcz płaska
flat handrail



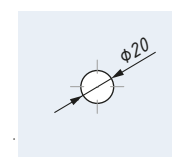
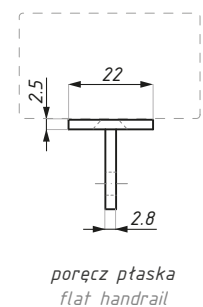
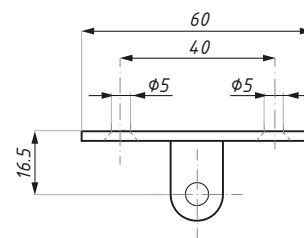
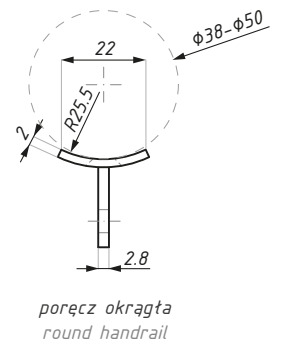
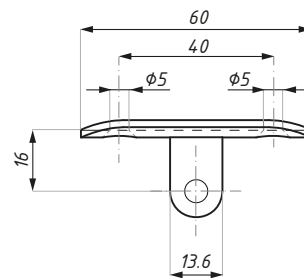
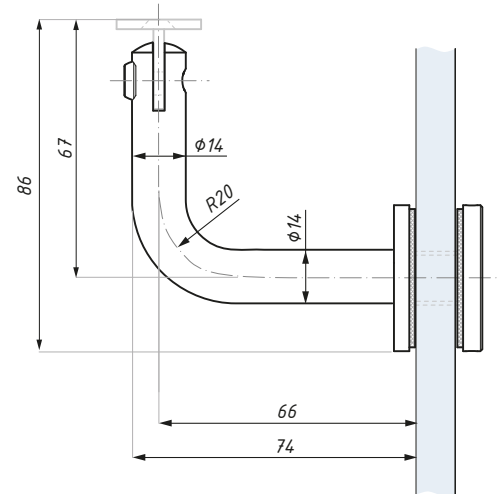
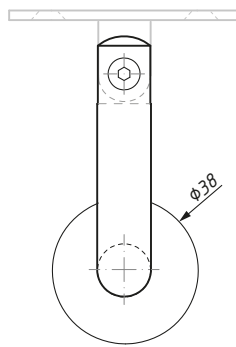
Kod / Code	Pochwyty Handrail	Wykończenie Finish
EB01P00SSS	płaska / flat	satyna / satin
EB01P16SSS	okrągła / round	satyna / satin

material: stal nierdzewna SUS 316

material: stainless steel SUS 316

EB02

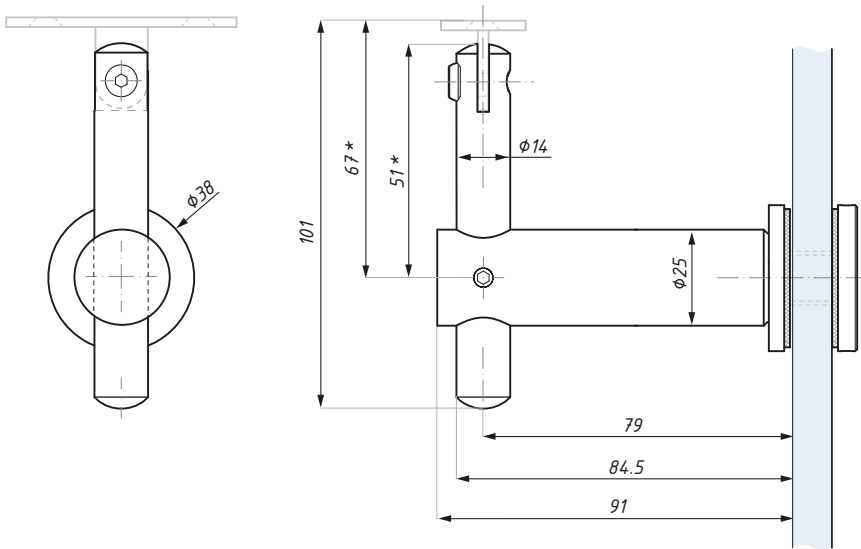
Wspornik poręczy z regulowanym kątem nachylenia pochwyty, montaż do szkła
Elbow connector adjustable, glass montage



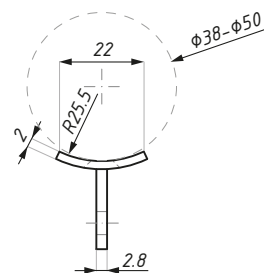
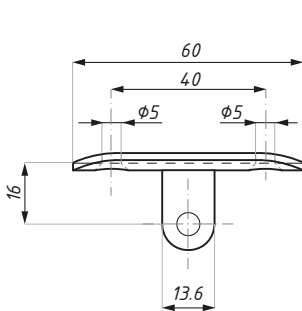
Przygotowanie szkła
Glass preparation

Kod / Code	Pochwył Handrail	Wykończenie Finish
EB02P00SSS	płaska / flat	satyna / satin
EB02P16SSS	okrągła / round	satyna / satin
grubość szkła (mm): 10 - 21.52		glass thickness (mm): 10 - 21.52
materiał: stal nierdzewna SUS 316		material: stainless steel SUS 316

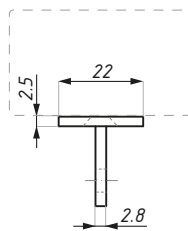
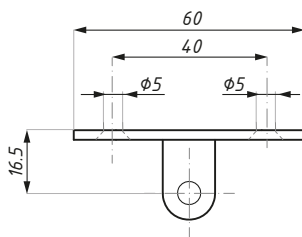
Wspornik poręczy z regulowanym kątem nachylenia i regulowaną wysokością pochwytu, montaż do szkła
Elbow connector adjustable, glass montage



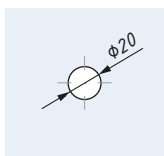
* regulowane / adjustable



poręcz okrągła
round handrail



poręcz płaska
flat handrail

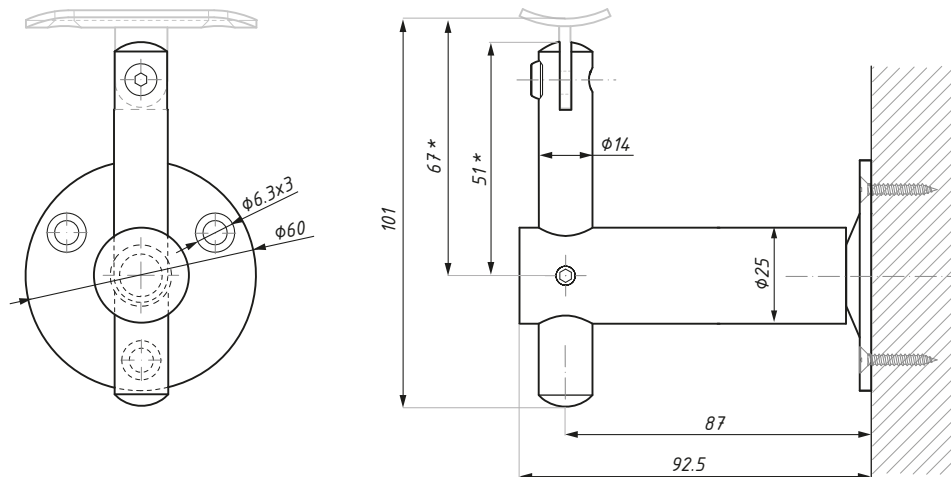


Przygotowanie szkła
Glass preparation

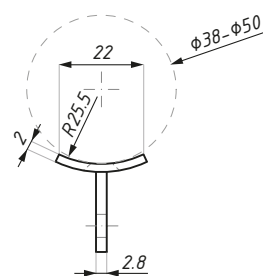
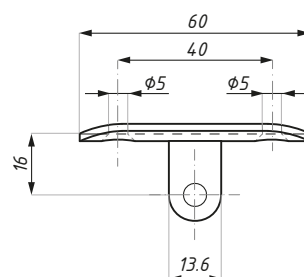
Kod / Code	Pochwyt Handrail	Wykończenie Finish
EB03P00SSS	płaska / flat	satyna / satin
EB03P16SSS	okrągła / round	satyna / satin
grubość szkła (mm): 10 - 21.52		glass thickness (mm) : 10 - 21.52
material: stal nierdzewna SUS 316		material: stainless steel SUS 316

EB04

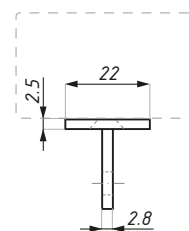
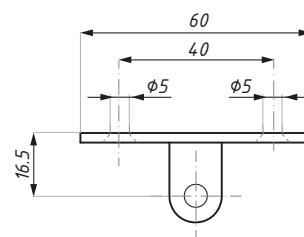
Wspornik poręczy z regulowanym kątem nachylenia i regulowaną wysokością pochwyty, montaż do ściany
Elbow connector adjustable, wall montage



* regulowane / adjustable



poręcz okrągła
round handrail



poręcz płaska
flat handrail

Kod / Code	Pochwyty Handrail	Wykończenie Finish
EB04P00SSS	płaska / flat	satyna / satin
EB04P16SSS	okrągła / round	satyna / satin

material: stal nierdzewna SUS 316

material: stainless steel SUS 316





CDA POLSKA sp. z o.o. sp. k.

SIEDZIBA WROCŁAW

ul. Robotnicza 60
53-608 Wrocław

T: +48 71 797 80 28
F: +48 71 797 80 27
biuro@cdapolska.pl

ODDZIAŁ GDYNIA

ul. Morska 306 A
81-006 Gdynia

T/F: +48 58 719 28 78
gdynia@cdapolska.pl

ODDZIAŁ WARSZAWA

ul. Łodygowa 25
03-687 Warszawa

T/F: +48 22 675 05 89
warszawa@cdapolska.pl

www.cdapolska.pl

