

AOSTA

**Łączniki prostokątne
do kabin prysznicowych
Rectangular crossbar
connectors**



**AKCESORIA
DO KABIN
PRYSZNICOWYCH
SHOWER
BOXES
ACCESSORIES**



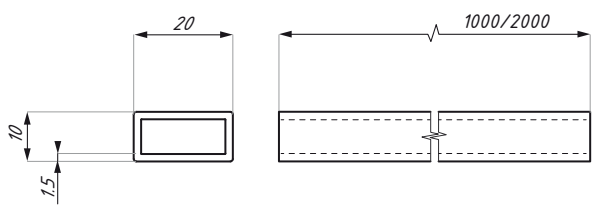
AKCESORIA DO SZKŁA HARTOWANEGO



SHCR

Reling wzmacniający kwadratowy 10x20 mm
Rectangle stabiliser bar 10x20 mm

**DOSTĘPNE OD
POŁOWY STYCZNIA 2019**



Kod Code	Wykończenie Finish	Długość (mm) Length (mm)
SHCR-1000BL	czarny galwanizowany / black galvanized	1000
SHCR-1000PSS	połysk / polished	1000
SHCR-1000SSS	satyna / satin	1000
SHCR-2000BL	czarny galwanizowany / black galvanized	2000
SHCR-2000PSS	połysk / polished	2000
SHCR-2000SSS	satyna / satin	2000

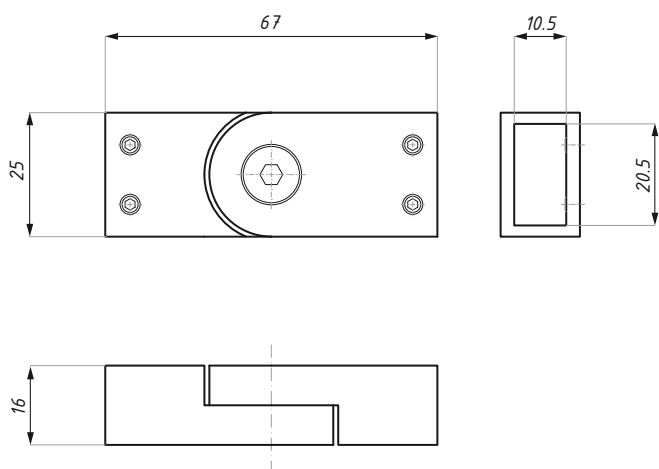
material: stal nierdzewna

material: stainless steel

SHC01ADJ

Łącznik przegubowy, kątowy
Swivel angular connector

**DOSTĘPNE OD
POŁOWY STYCZNIA 2019**

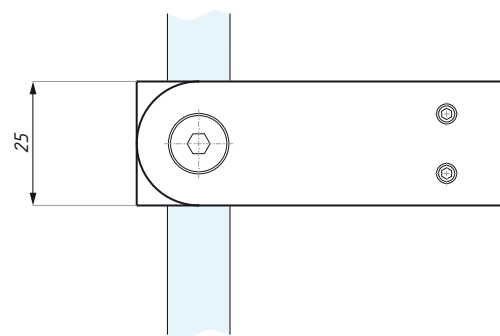
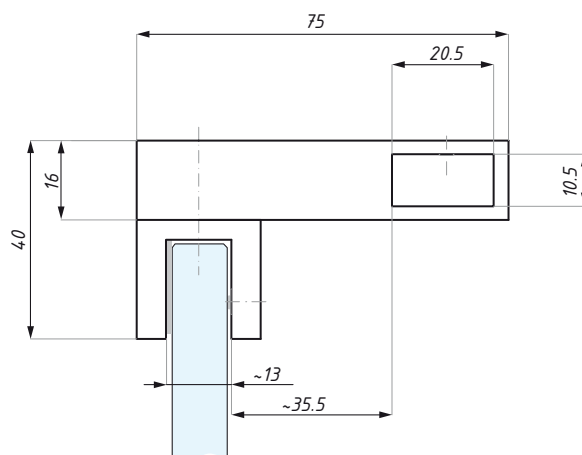


Kod / Code	Materiał / Material	Wykończenie / Finish
SHC01ADJ PC	mosiądz / brass	chrom połysk / polished chrome
SHC01ADJ SC	mosiądz / brass	chrom satyna / satin chrome

SHC02ADJ

Łącznik boczny, przelotowy szkło - reling
Parallel connector

**DOSTĘPNE OD
POŁOWY STYCZNIA 2019**



Kod / Code	Materiał / Material	Wykończenie / Finish
SHC02ADJ PC	mosiądz / brass	chrom połysk / polished chrome
SHC02ADJ SC	mosiądz / brass	chrom satyna / satin chrome

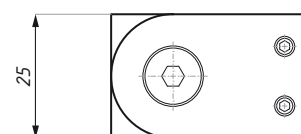
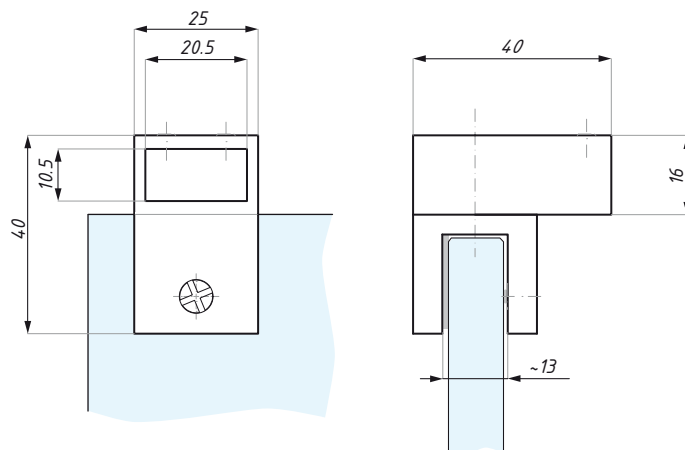
Grubość szkła (mm): 8-12

glass thickness (mm): 8-12

SHC03BA

Łącznik końcowy regulowany szkło - reling 90°
End connector

**DOSTĘPNE OD
POŁOWY STYCZNIA 2019**



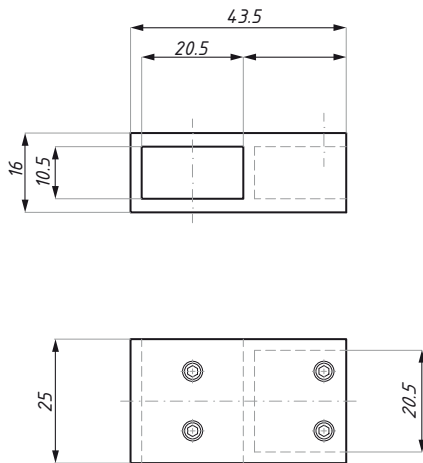
Kod / Code	Materiał / Material	Wykończenie / Finish
SHC03BA BL	mosiądz / brass	czarny galwanizowany / black galvanized
SHC03BA PC	mosiądz / brass	chrom połysk / polished chrome
SHC03BA SC	mosiądz / brass	chrom satyna / satin chrome

Grubość szkła (mm): 8-12

glass thickness (mm): 8-12

SHC03T

Łącznik „T” do relingów
„T”- junction connector



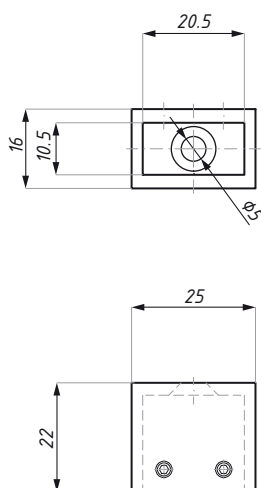
**DOSTĘPNE OD
POŁOWY STYCZNIA 2019**



Kod / Code	Materiał / Material	Wykończenie / Finish
SHC03T PC	mosiądz / brass	chrom polysk / polished chrome
SHC03T SC	mosiądz / brass	chrom satyna / satin chrome

SHC04

Łącznik stały ściana-reling
Fixed wall connector



**DOSTĘPNE OD
POŁOWY STYCZNIA 2019**

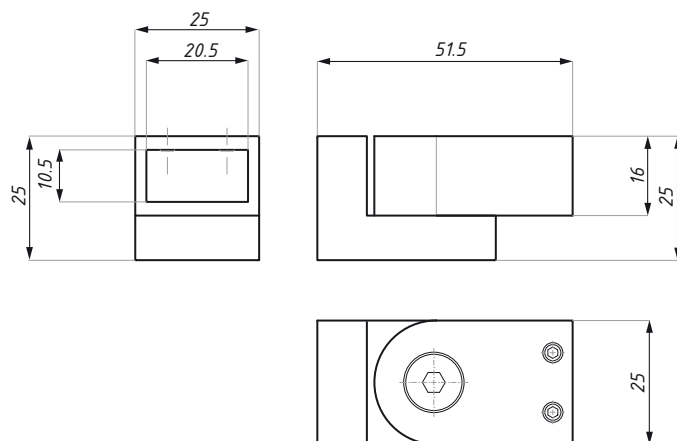


Kod / Code	Materiał / Material	Wykończenie / Finish
SHC04 BL	mosiądz / brass	czarny galwanizowany / black galvanized
SHC04 PC	mosiądz / brass	chrom polysk / polished chrome
SHC04 SC	mosiądz / brass	chrom satyna / satin chrome

SHC04ADJ

Łącznik regulowany ściana-reling
Adjustable wall connector

**DOSTĘPNE OD
POŁOWY STYCZNIA 2019**

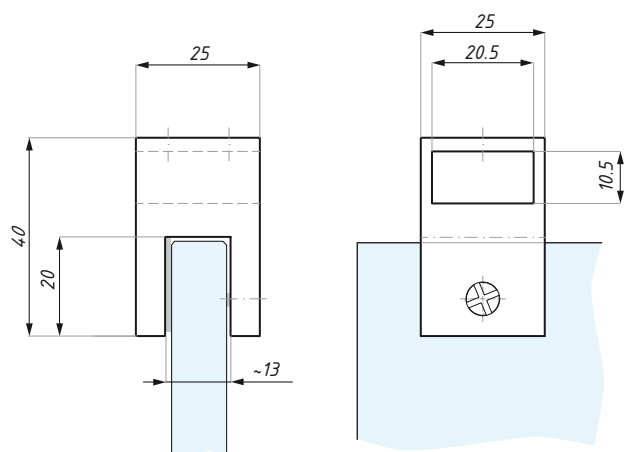


Kod / Code	Materiał / Material	Wykończenie / Finish
SHC04ADJ BL	mosiądz / brass	czarny ocynk / black galvanized
SHC04ADJ PC	mosiądz / brass	chrom połysk / polished chrome
SHC04ADJ SC	mosiądz / brass	chrom satyna / satin chrome

SHC30AA

Łącznik stały, przelotowy szkło - reling 90°
Intermediate connector

**DOSTĘPNE OD
POŁOWY STYCZNIA 2019**



Kod / Code	Materiał / Material	Wykończenie / Finish
SHC30AA PC	mosiądz / brass	chrom połysk / polished chrome
SHC30AA SC	mosiądz / brass	chrom satyna / satin chrome

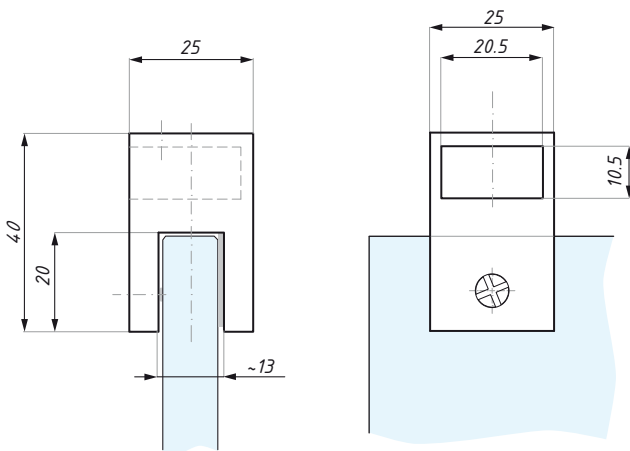
Grubość szkła (mm): 8-12

glass thickness (mm): 8-12

SHC30BA

Łącznik stały, końcowy szkło - reling 90°
End connector

**DOSTĘPNE OD
POŁOWY STYCZNIA 2019**



Kod / Code	Materiał / Material	Wykończenie / Finish
SHC30BA BL	mosiądz / brass	czarny ocynk / black galvanized
SHC30BA PC	mosiądz / brass	chrom połysk / polished chrome
SHC30BA SC	mosiądz / brass	chrom satyna / satin chrome

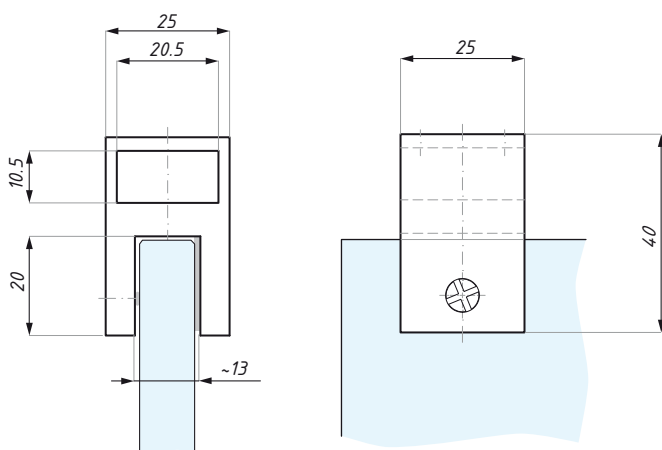
Grubość szkła (mm): 8-12

glass thickness (mm): 8-12

SHC31AA

Łącznik stały, przelotowy szkło - reling 180°
Intermediate connector

**DOSTĘPNE OD
POŁOWY STYCZNIA 2019**



Kod / Code	Materiał / Material	Wykończenie / Finish
SHC31AA PC	mosiądz / brass	chrom połysk / polished chrome
SHC31AA SC	mosiądz / brass	chrom satyna / satin chrome

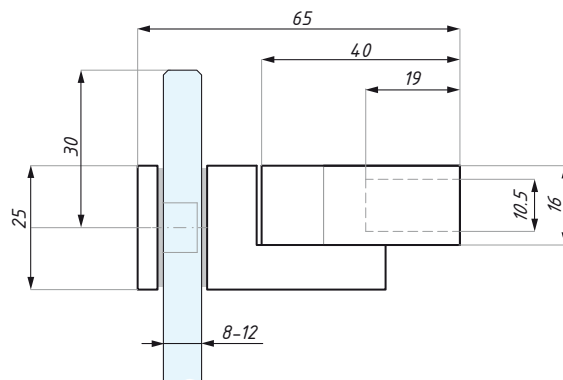
Grubość szkła (mm): 8-12

glass thickness (mm): 8-12

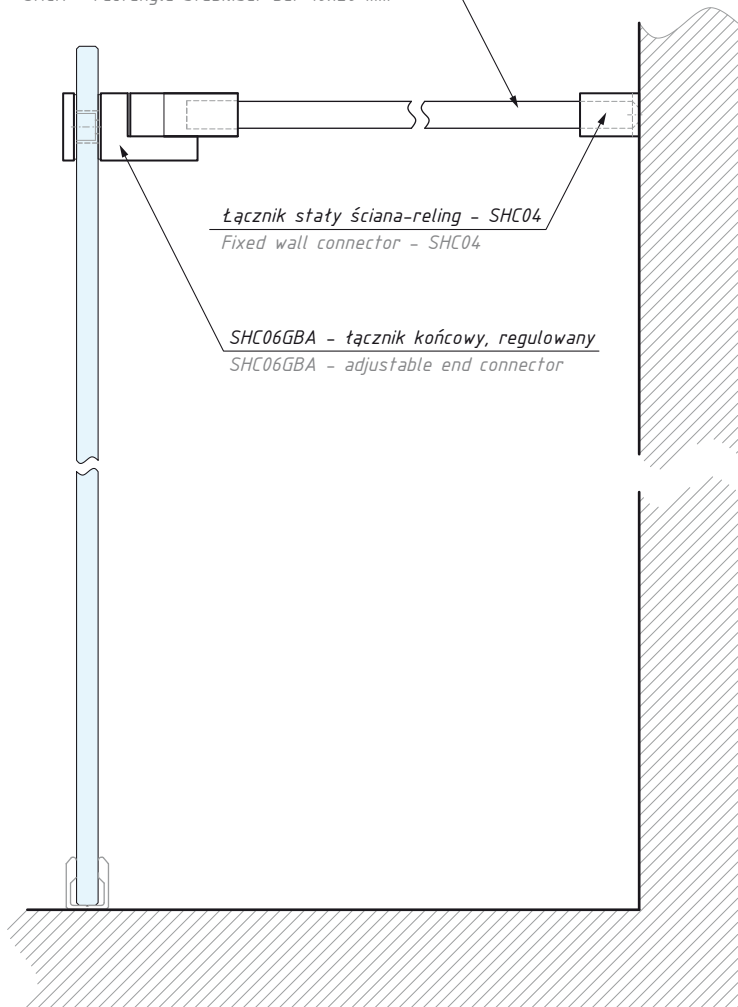
SHC06GBA

Łącznik końcowy, regulowany
Adjustable end connector

**DOSTĘPNE OD
POŁOWY STYCZNIA 2019**

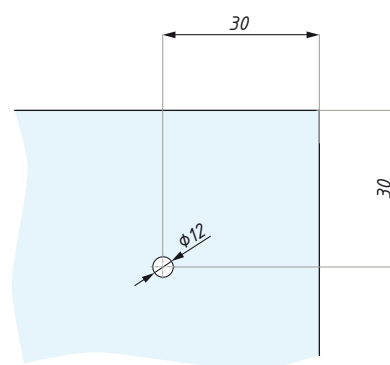
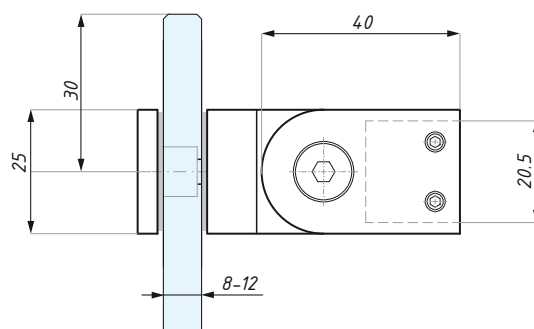


SHCR reling wzmacniający kwadratowy 10x20 mm
SHCR - rectangle stabiliser bar 10x20 mm



Łącznik stały ściana-reling - SHC04
Fixed wall connector - SHC04

SHC06GBA - łącznik końcowy, regulowany
SHC06GBA - adjustable end connector



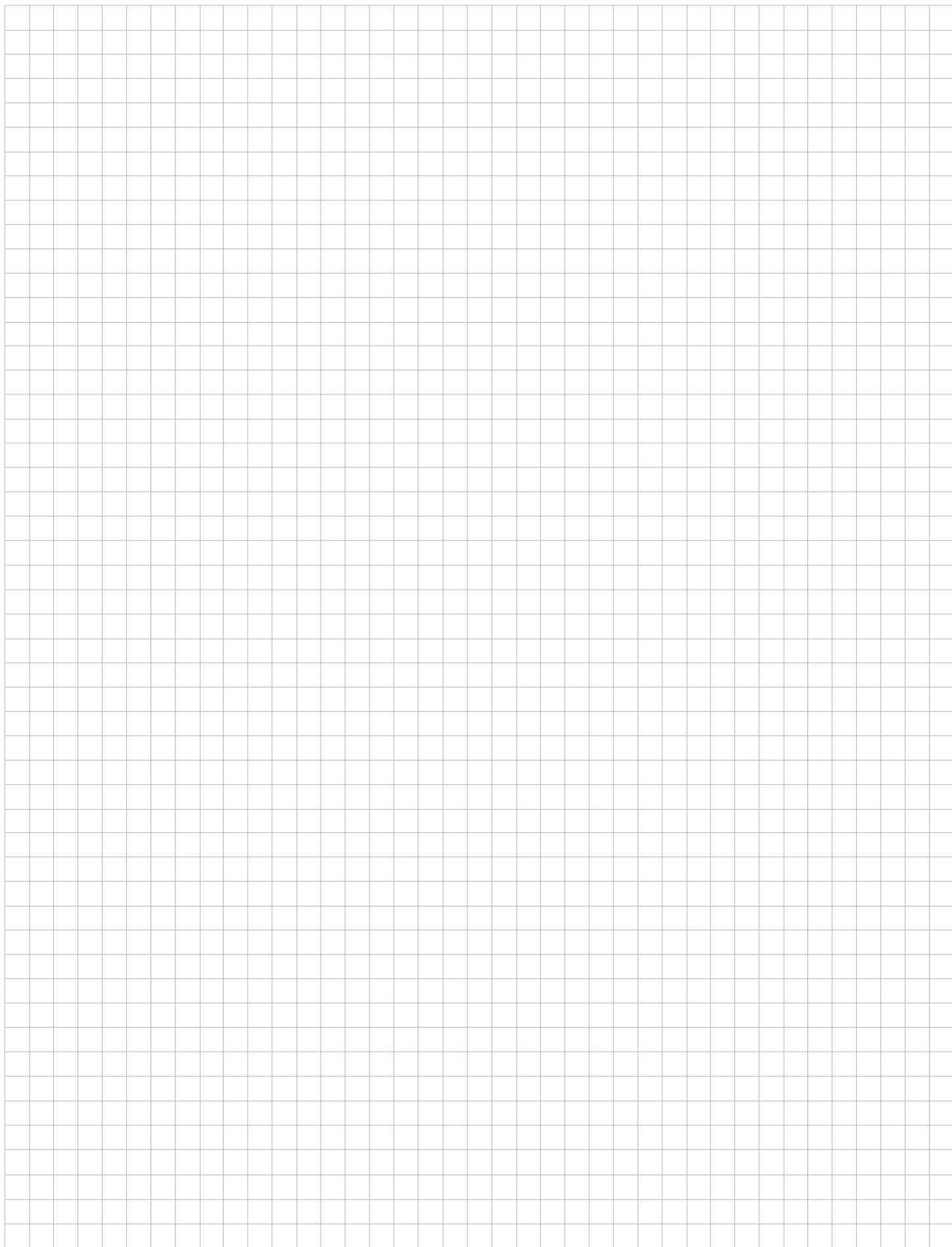
Wycięcia w szkłe / Glass preparation

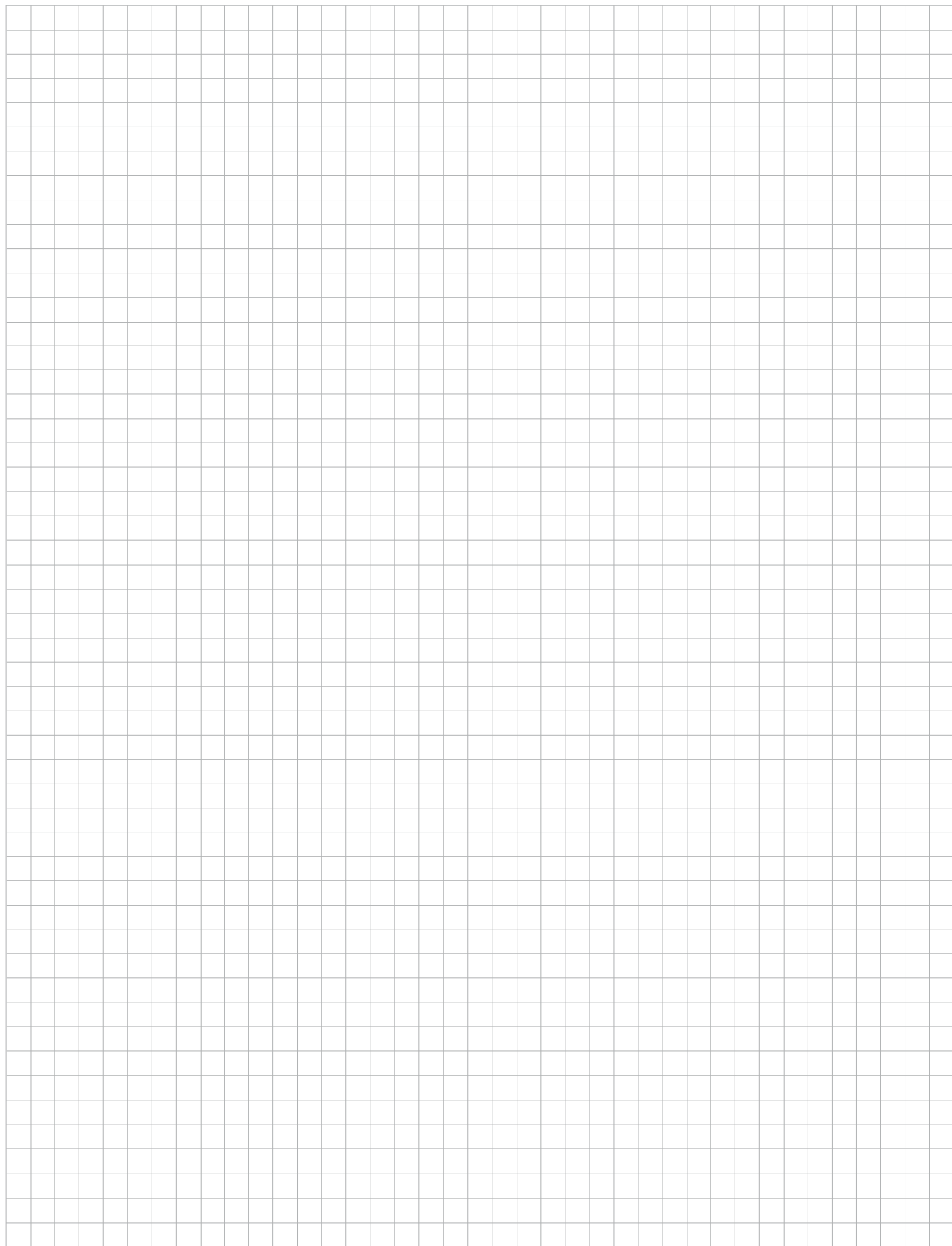
Przykładowy schemat montażu
Example applications

Kod / Code	Materiał / Material	Wykończenie / Finish
SHC06GBA PC	mosiądz / brass	chrom polysk / polished chrome
SHC06GBA SC	mosiądz / brass	chrom satyna / satin chrome

Grubość szkła (mm): 8-12

glass thickness (mm): 8-12









CDA POLSKA sp. z o.o. sp. k.

SIEDZIBA WROCŁAW

ul. Robotnicza 60
53-608 Wrocław

T: +48 71 797 80 28
F: +48 71 797 80 27
biuro@cdapolska.pl

ODDZIAŁ GDYNIA

ul. Morska 306 A
81-006 Gdynia

T/F: +48 58 719 28 78
gdynia@cdapolska.pl

ODDZIAŁ WARSZAWA

ul. Łodygowa 25
03-687 Warszawa

T/F: +48 22 675 05 89
warszawa@cdapolska.pl

www.cdapolska.pl

