

VESUVIO

Zawiasy i klamry do kabin
prysznicowych
Shower hinges and clamps



AKCESORIA
DO KABIN
PRYSZNICOWYCH
SHOWER
BOXES
ACCESSORIES



ZAWIASY I KLAMRY DO KABIN PRYSZNICOWYCH SHOWER HINGES AND CLAMPS

TTU - ZAWIASY UNOSZONE TTU - LIFTED HINGES



TTU90LH



TTU90RH



TTU90-OSLH



TTU90-OSRH



TTU180LH



TTU180RH



TTU90GGLH



TTU90GGRH

TTS - ZAWIASY STANDARDOWE TTS - STANDARD HINGES



TTS90LH



TTS90RH



TTS90-OSLH



TTS90-OSRH



TTS180LH



TTS180RH



TTS90GGLH



TTS90GGRH

TTSC - KLAMRY TTSC - CLAMPS



TTSC90



TTSC180



TTSC90GG

NOWOCZESNY I SPÓJNY DESIGN CAŁEJ SERII / MODERN AND COHERENT DESIGN FOR ALL SERIE:

- Ta sama wysokość zawiasów i klamer (H=65 mm);
- Jednolity design zawiasu standardowego i unoszonego;
- Dwa rodzaje wykończenia: połysk oraz satyna imitująca stal nierdzewną szczotkowaną;
- Niewidoczne śruby montażowe zawiasów i klamer, dzięki zastosowaniu maskownic płytek i korpusów;
- The same height of the hinges and the clamps (H=65mm);
- The same design both for the standard hinge and for the lifted hinge;
- Two surface finishes: polished and satin similar to brushed stainless steel;
- The fixing plate and the body both of the hinges and the clamps come with cover plates, therefore there are not visible screws;

EKONOMICZNE I TRWAŁE ROZWIĄZANIA / LONG LASTING TECHNICAL FEATURES:

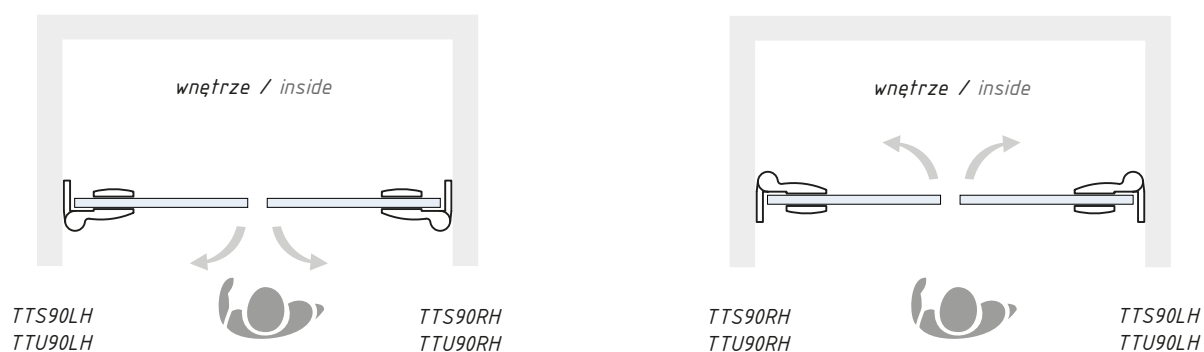
- Mechanizmy unoszenia wykonane ze stali nierdzewnej gwarantują ich długą i bezawaryjną eksploatację;
- Korpusy odlewane z mosiądzu zapewniają trwałe przyleganie powłok chromowych, a tym samym długotrwałe użytkowanie okuć;
- The lifting mechanism made in the stainless steel to ensure long lasting and failure-free using;
- All hinges and clamps are made in brass and chromed to ensure a high-quality long lasting shower fittings;

UŁATWIENIA W MONTAŻU / EASY INSTALLATION:

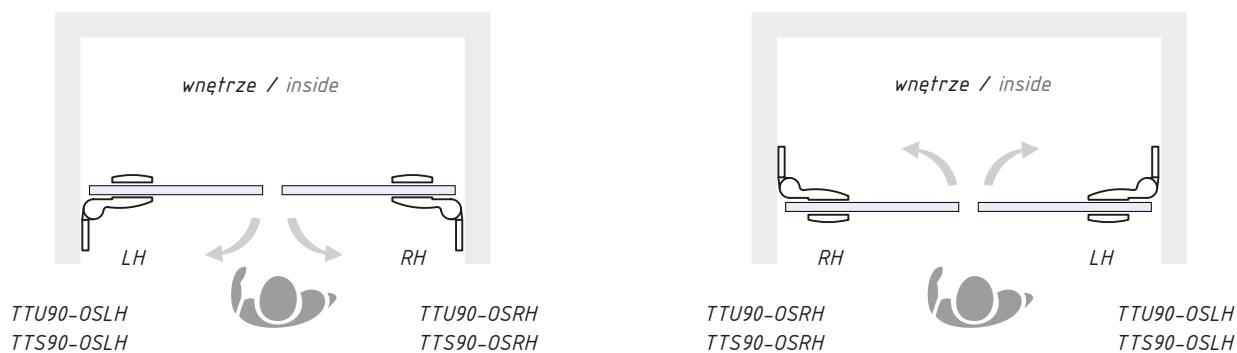
- Możliwość uniwersalnego montażu zawiasów standardowych i unoszonych, zarówno na stronę lewą jak i prawą. Na przykład zawias prawy otwierany na zewnątrz może być zastosowany jako zawias lewy otwierany do wewnątrz;
- Proste przygotowanie szkła wymaga wycięcia tylko dwóch otworów $\varnothing 14$;
- Identyczne wycięcia w szkłe dla zawiasów standardowych i unoszonych;
- Lifted hinges and standard hinges can be installed both on the right side and on the left side. For example the right hinge opening outward can be used as the left hinge opening inward;
- Only two holes $\varnothing 14$ in the glass panel requested for the installation making the glass cut easy;
- The same glass notch for standard hinges and the lifted hinges;

VESUVIO

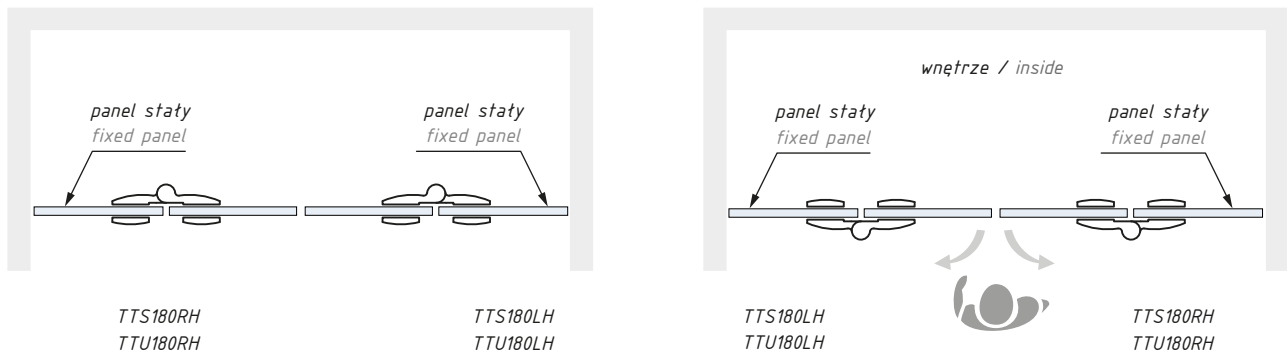
Schemat zastosowań
Assembly scheme



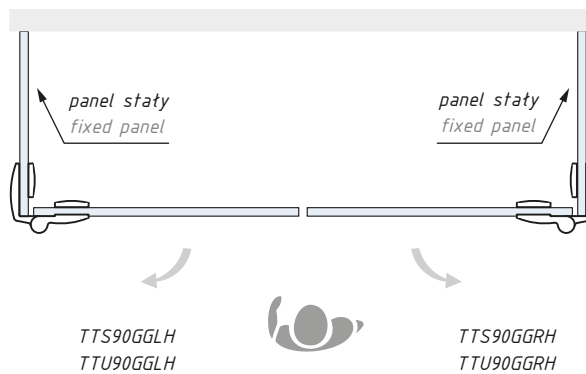
Zawiasy (ściana - szkło) z mocowaniem klasycznym
Hinges (wall to glass) with classic fixing



Zawiasy (ściana - szkło) z mocowaniem bocznym
Hinges (wall to glass) with offset fixing plate



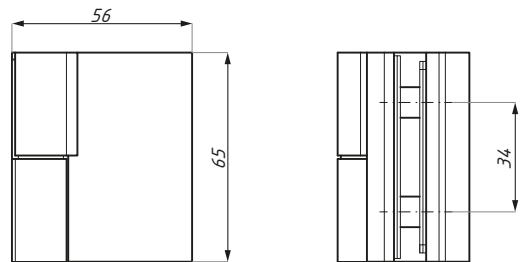
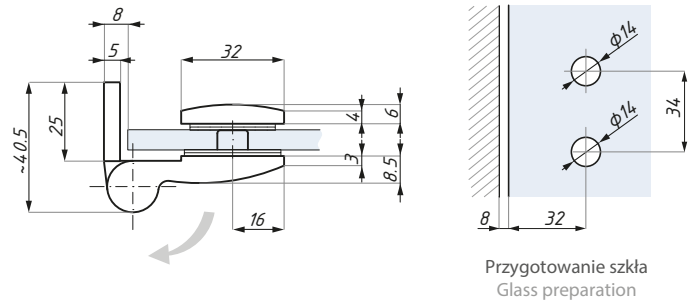
Zawiasy 180° (szkło - szkło)
Hinges 180° (glass to glass)



Zawiasy 90° (szkło - szkło)
Hinges 90° (glass to glass)

TTU90LH

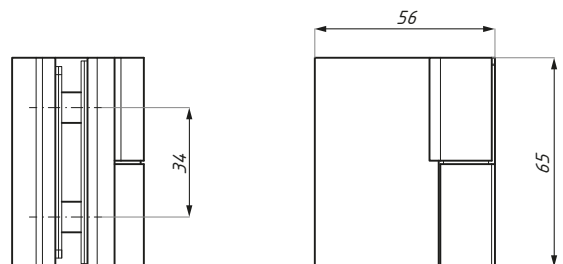
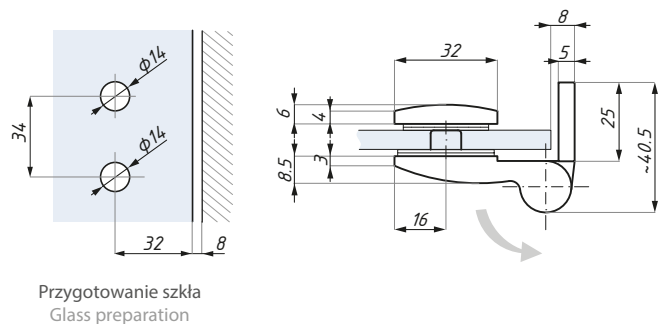
Zawias unoszony lewy 90° (ściana - szkło)
Lifted hinge 90°- left (wall to glass)



Kod / Code	Wykończenie / Finish
TTU90LH PC	połysk / polish
TTU90LH SC	satyna / satin
materiał: mosiądz	materiał: brass
grubość szkła (mm): 6; 8	glass thickness (mm): 6; 8
max. waga szkła na parę (kg): 40	max. door weight per pair (kg): 40
zalecana siła dokręcania śrub (Nm): 10	recommended torque force (Nm): 10

TTU90RH

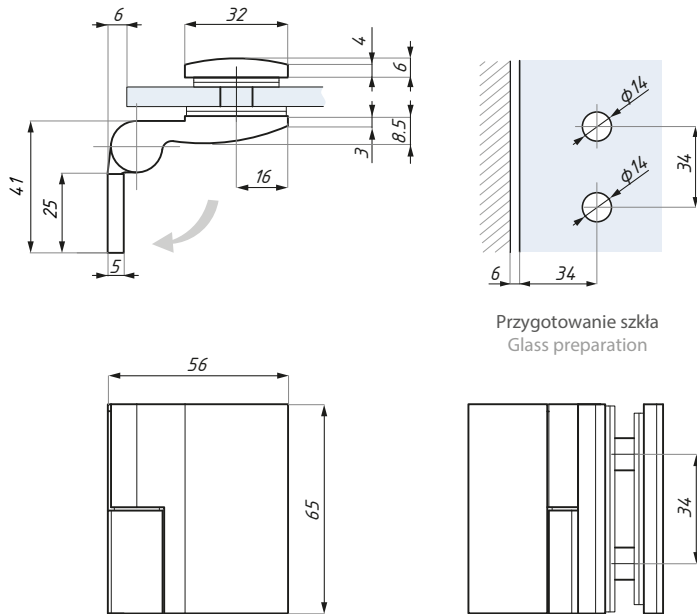
Zawias unoszony prawy 90° (ściana - szkło)
Lifted hinge 90°- right (wall to glass)



Kod / Code	Wykończenie / Finish
TTU90RH PC	połysk / polish
TTU90RH SC	satyna / satin
materiał: mosiądz	materiał: brass
grubość szkła (mm): 6; 8	glass thickness (mm): 6; 8
max. waga szkła na parę (kg): 40	max. door weight per pair (kg): 40
zalecana siła dokręcania śrub (Nm): 10	recommended torque force (Nm): 10

TTU90-OSLH

Zawias unoszony lewy 90° (ściana - szkło)
z mocowaniem bocznym
Lifted hinge 90° - left (wall to glass), offset fixing plate



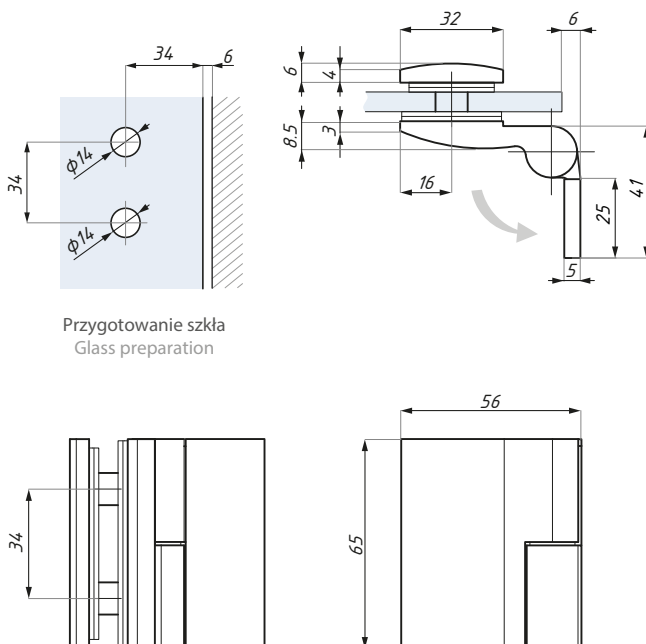
Przygotowanie szkła
Glass preparation



Kod / Code	Wykończenie / Finish
TTU90-OSLH PC	połysk / polish
TTU90-OSLH SC	satyna / satin
materiał: mosiądz	materiał: brass
grubość szkła (mm): 6; 8	glass thickness (mm): 6; 8
max. waga szkła na parę (kg): 40	max. door weight per pair (kg): 40
zalecana siła dokręcania śrub (Nm): 10	recommended torque force (Nm): 10

TTU90-OSRH

Zawias unoszony prawy 90° (ściana - szkło)
z mocowaniem bocznym
Lifted hinge 90° - right (wall to glass), offset fixing plate



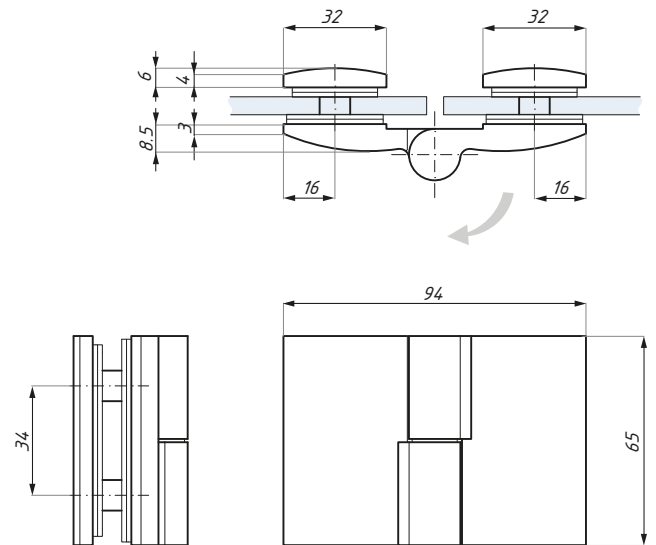
Przygotowanie szkła
Glass preparation



Kod / Code	Wykończenie / Finish
TTU90-OSRH PC	połysk / polish
TTU90-OSRH SC	satyna / satin
materiał: mosiądz	materiał: brass
grubość szkła (mm): 6; 8	glass thickness (mm): 6; 8
max. waga szkła na parę (kg): 40	max. door weight per pair (kg): 40
zalecana siła dokręcania śrub (Nm): 10	recommended torque force (Nm): 10

TTU180LH

Zawias unoszony lewy 180° (szkło - szkło)
Lifted hinge 180°- left (glass to glass)



Kod / Code

TTU180LH PC

Wykończenie / Finish

połysk / polish

TTU180LH SC

satyna / satin

materiał: mosiądz

materiał: brass

grubość szkła (mm): 6; 8

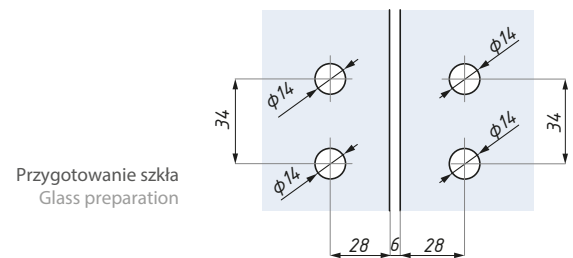
glass thickness (mm): 6; 8

max. waga szkła na parę (kg): 40

max. door weight per pair (kg): 40

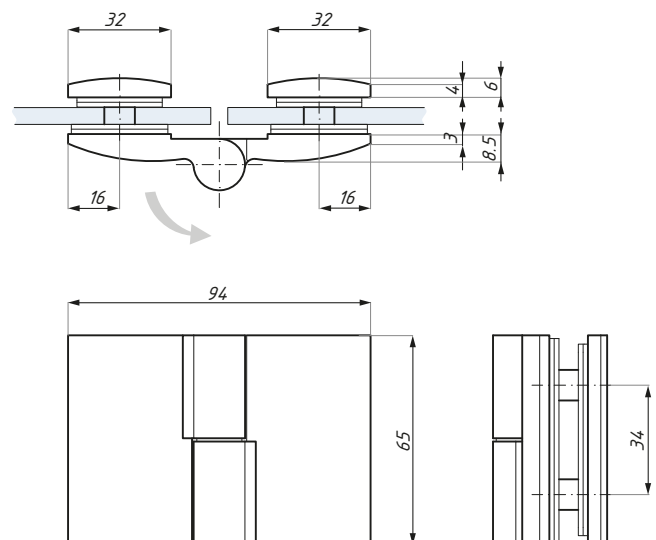
zalecana siła dokręcania śrub (Nm): 10

recommended torque force (Nm): 10



TTU180RH

Zawias unoszony prawy 180° (szkło - szkło)
Lifted hinge 180°- right (glass to glass)



Kod / Code

TTU180RH PC

Wykończenie / Finish

połysk / polish

TTU180RH SC

satyna / satin

materiał: mosiądz

materiał: brass

grubość szkła (mm): 6; 8

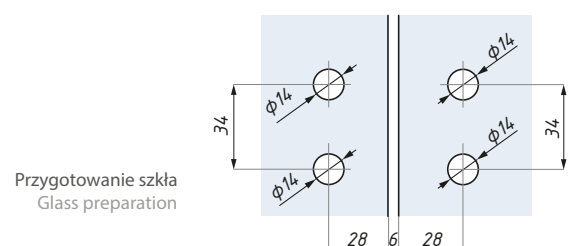
glass thickness (mm): 6; 8

max. waga szkła na parę (kg): 40

max. door weight per pair (kg): 40

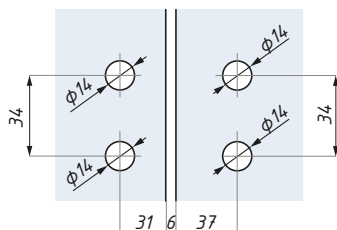
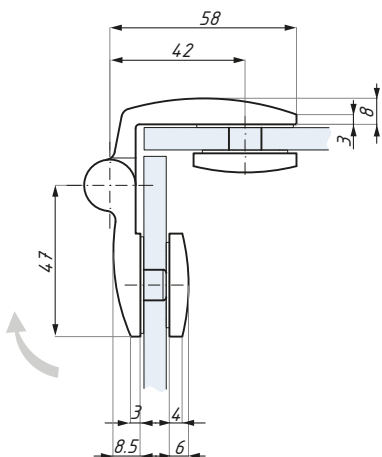
zalecana siła dokręcania śrub (Nm): 10

recommended torque force (Nm): 10



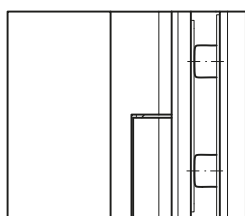
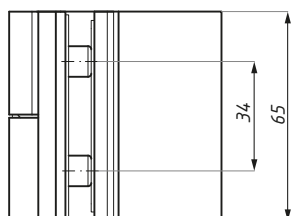
TTU90GLH

Zawias unoszony lewy 90° (szkło - szkło)
Lifted hinge 90°- left (glass to glass)



Panel stały / Fixed panel Panel drzwiowy / Door panel

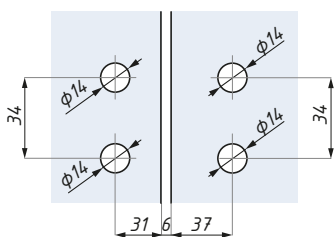
Przygotowanie szkła / Glass preparation



Kod / Code	Wykończenie / Finish
TTU90GLH PC	połysk / polish
TTU90GLH SC	satyna / satin
materiał: mosiądz	material: brass
grubość szkła (mm): 6; 8	glass thickness (mm): 6; 8
max. waga szkła na parę (kg): 40	max. door weight per pair (kg): 40
zalecana siła dokręcania śrub (Nm): 10	recommended torque force (Nm): 10

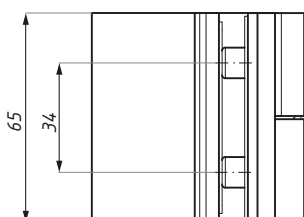
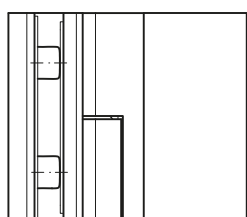
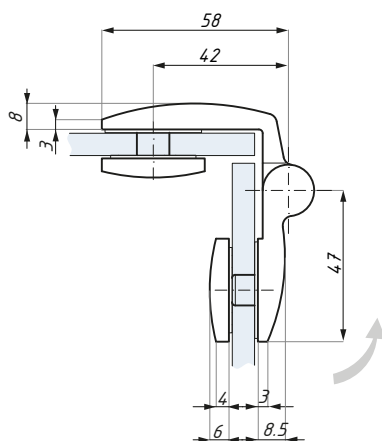
TTU90GGRH

Zawias unoszony prawy 90° (szkło - szkło)
Lifted hinge 90°- right (glass to glass)



Panel stały / Fixed panel Panel drzwiowy / Door panel

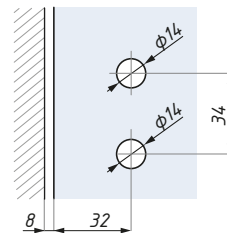
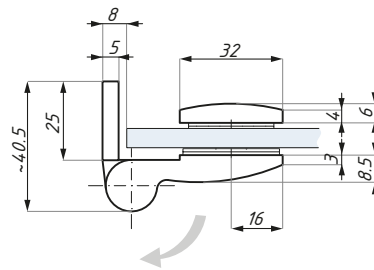
Przygotowanie szkła / Glass preparation



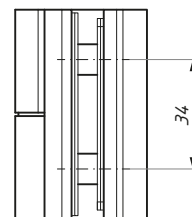
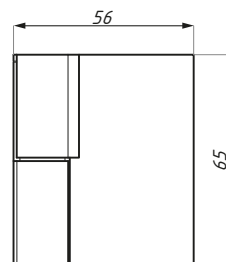
Kod / Code	Wykończenie / Finish
TTU90GGRH PC	połysk / polish
TTU90GGRH SC	satyna / satin
materiał: mosiądz	material: brass
grubość szkła (mm): 6; 8	glass thickness (mm): 6; 8
max. waga szkła na parę (kg): 40	max. door weight per pair (kg): 40
zalecana siła dokręcania śrub (Nm): 10	recommended torque force (Nm): 10

TTS90LH

Zawias standardowy lewy 90° (ściana - szkło)
Standard hinge 90°- left (wall to glass)



Przygotowanie szkła
Glass preparation



Kod / Code

TTS90LH PC

Wykończenie / Finish

połysk / polish

TTS90LH SC

satyna / satin

materiał: mosiądz

materiał: brass

grubość szkła (mm): 6; 8

glass thickness (mm): 6; 8

max. waga szkła na parę (kg): 40

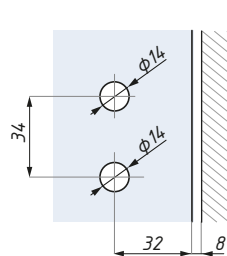
max. door weight per pair (kg): 40

zalecana siła dokręcania śrub (Nm): 10

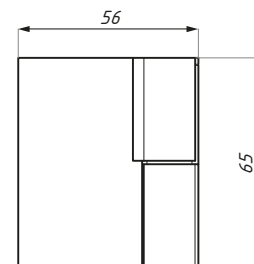
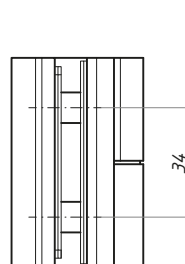
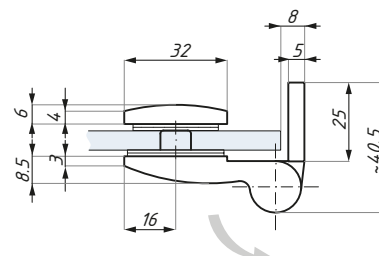
recommended torque force (Nm): 10

TTS90RH

Zawias standardowy prawy 90° (ściana - szkło)
Standard hinge 90°- right (wall to glass)



Przygotowanie szkła
Glass preparation



Kod / Code

TTS90RH PC

Wykończenie / Finish

połysk / polish

TTS90RH SC

satyna / satin

materiał: mosiądz

materiał: brass

grubość szkła (mm): 6; 8

glass thickness (mm): 6; 8

max. waga szkła na parę (kg): 40

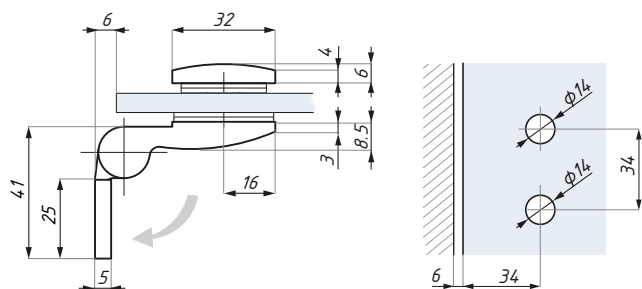
max. door weight per pair (kg): 40

zalecana siła dokręcania śrub (Nm): 10

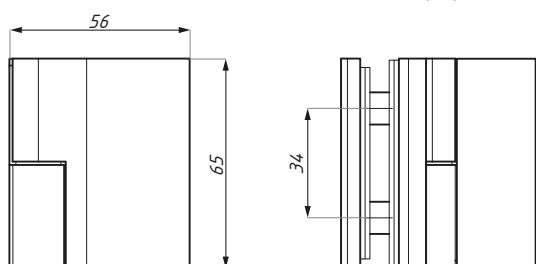
recommended torque force (Nm): 10

TTS90-OSLH

Zawias standardowy lewy 90° (ściana - szkło)
z mocowaniem bocznym
Standard hinge 90° - left (wall to glass), offset fixing plate



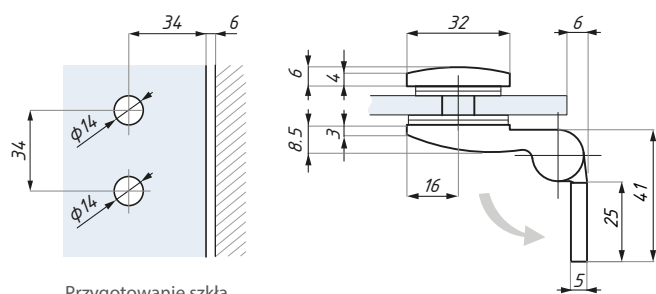
Przygotowanie szkła
Glass preparation



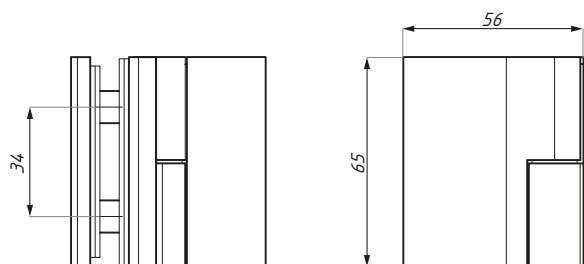
Kod / Code	Wykończenie / Finish
TTS90-OSLH PC	połysk / polish
TTS90-OSLH SC	satyna / satin
materiał: mosiądz	material: brass
grubość szkła (mm): 6; 8	glass thickness (mm): 6; 8
max. waga szkła na parę (kg): 40	max. door weight per pair (kg): 40
zalecana siła dokręcania śrub (Nm): 10	recommended torque force (Nm): 10

TTS90-OSRH

Zawias standardowy prawy 90° (ściana - szkło)
z mocowaniem bocznym
Standard hinge 90° - right (wall to glass), offset fixing plate



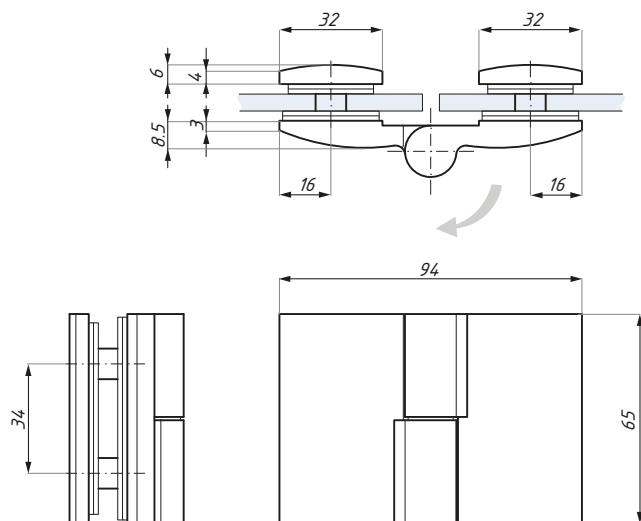
Przygotowanie szkła
Glass preparation



Kod / Code	Wykończenie / Finish
TTS90-OSRH PC	połysk / polish
TTS90-OSRH SC	satyna / satin
materiał: mosiądz	material: brass
grubość szkła (mm): 6; 8	glass thickness (mm): 6; 8
max. waga szkła na parę (kg): 40	max. door weight per pair (kg): 40
zalecana siła dokręcania śrub (Nm): 10	recommended torque force (Nm): 10

TTS180LH

Zawias standardowy lewy 180° (szkło - szkło)
Standard hinge 180°- left (glass to glass)



Kod / Code

TTS180LH PC

Wykończenie / Finish

połysk / polish

TTS180LH SC

satyna / satin

materiał: mosiądz

materiał: brass

grubość szkła (mm): 6; 8

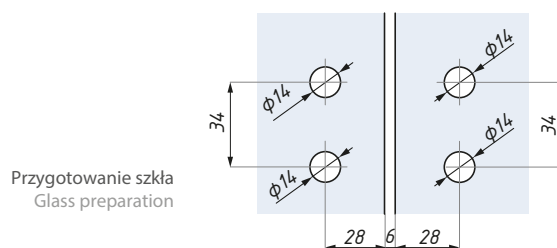
glass thickness (mm): 6; 8

max. waga szkła na parę (kg): 40

max. door weight per pair (kg): 40

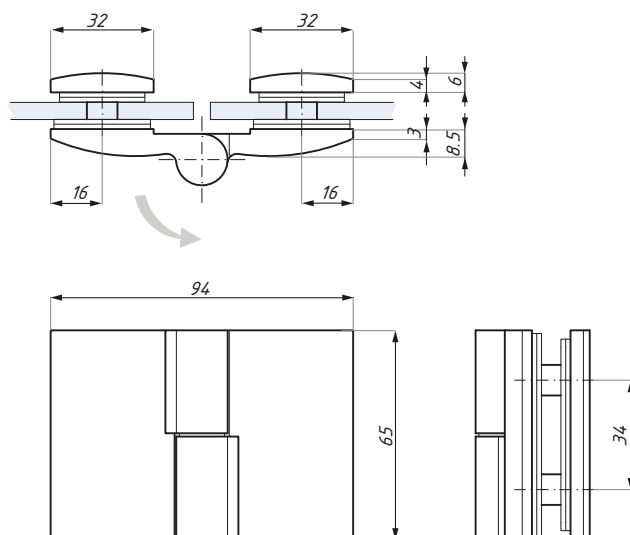
zalecana siła dokręcania śrub (Nm): 10

recommended torque force (Nm): 10



TTS180RH

Zawias standardowy prawy 180° (szkło - szkło)
Standard hinge 180°- right (glass to glass)



Kod / Code

TTS180RH PC

Wykończenie / Finish

połysk / polish

TTS180RH SC

satyna / satin

materiał: mosiądz

materiał: brass

grubość szkła (mm): 6; 8

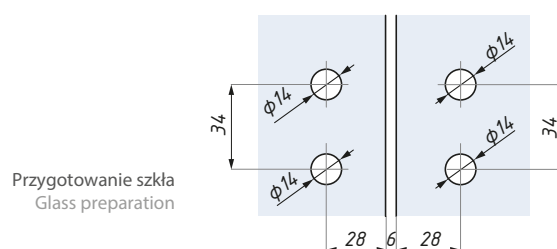
glass thickness (mm): 6; 8

max. waga szkła na parę (kg): 40

max. door weight per pair (kg): 40

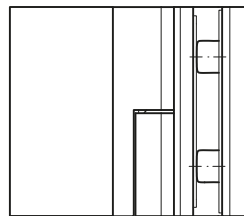
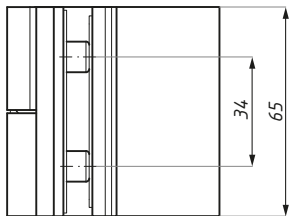
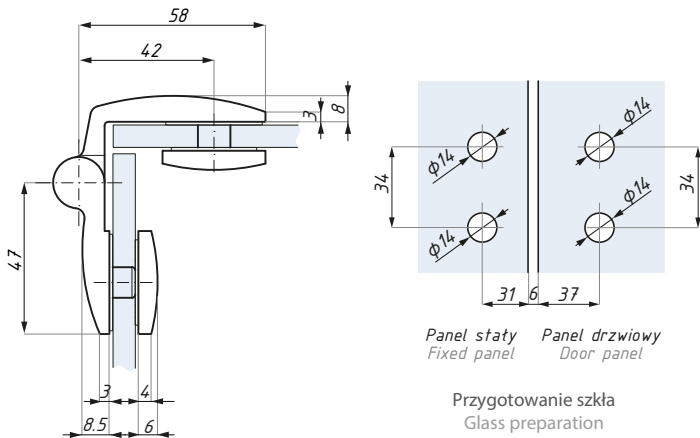
zalecana siła dokręcania śrub (Nm): 10

recommended torque force (Nm): 10



TTS90GGLH

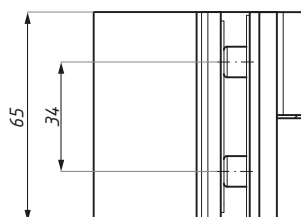
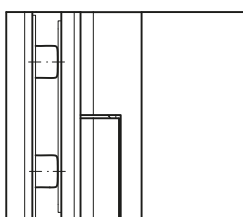
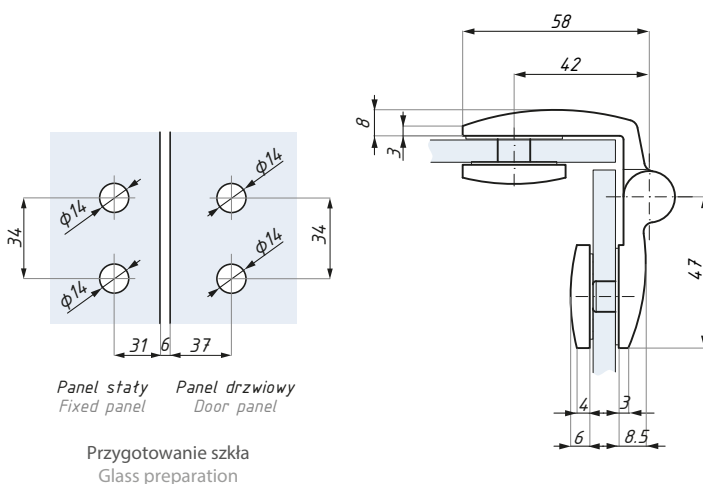
Zawias standardowy lewy 90° (szkło - szkło)
Standard hinge 90°- left (glass to glass)



Kod / Code	Wykończenie / Finish
TTS90GGLH PC	połysk / polish
TTS90GGLH SC	satyna / satin
materiał: mosiądz	material: brass
grubość szkła (mm): 6; 8	glass thickness (mm): 6; 8
max. waga szkła na parę (kg): 40	max. door weight per pair (kg): 40
zalecana siła dokręcania śrub (Nm): 10	recommended torque force (Nm): 10

TTS90GGRH

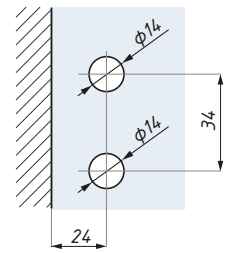
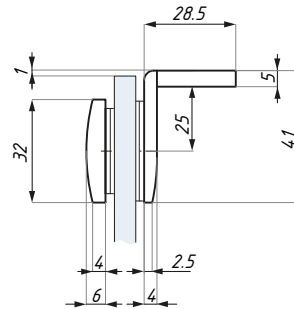
Zawias standardowy prawy 90° (szkło - szkło)
Standard hinge 90°- right (glass to glass)



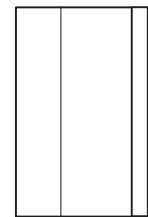
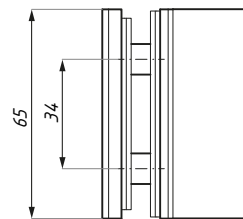
Kod / Code	Wykończenie / Finish
TTS90GGRH PC	połysk / polish
TTS90GGRH SC	satyna / satin
materiał: mosiądz	material: brass
grubość szkła (mm): 6; 8	glass thickness (mm): 6; 8
max. waga szkła na parę (kg): 40	max. door weight per pair (kg): 40
zalecana siła dokręcania śrub (Nm): 10	recommended torque force (Nm): 10

TTSC90

Klamra 90° (ściana - szkło)
Clamp 90° (wall to glass)



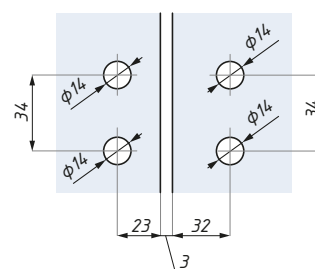
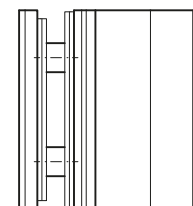
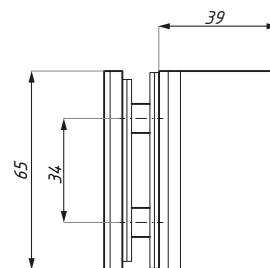
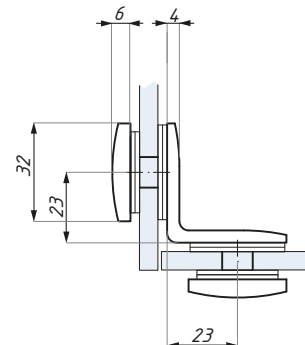
Przygotowanie szkła
Glass preparation



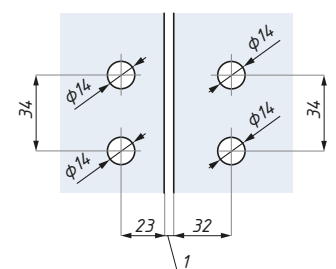
Kod / Code	Wykończenie / Finish
TTSC90 PC	połysk / polish
TTSC90 SC	satyna / satin
materiał: mosiądz	materiał: brass
grubość szkła (mm): 6; 8	glass thickness (mm): 6; 8
zalecana siła dokręcania śrub (Nm): 10	recommended torque force (Nm): 10

TTSC90GG

Klamra 90° (szkło - szkło)
Clamp 90° (glass to glass)



Przygotowanie szkła 6 mm
Glass preparation for glass 6 mm

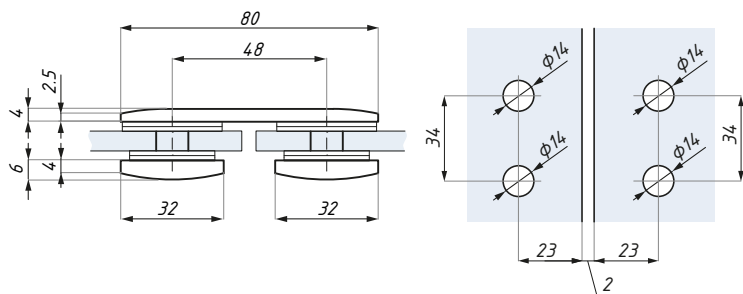


Przygotowanie szkła 8 mm
Glass preparation for glass 8 mm

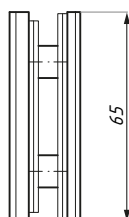
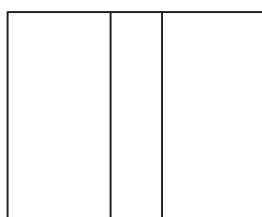
Kod / Code	Wykończenie / Finish
TTSC90GG PC	połysk / polish
TTSC90GG SC	satyna / satin
materiał: mosiądz	materiał: brass
grubość szkła (mm): 6; 8	glass thickness (mm): 6; 8
zalecana siła dokręcania śrub (Nm): 10	recommended torque force (Nm): 10

TTSC180

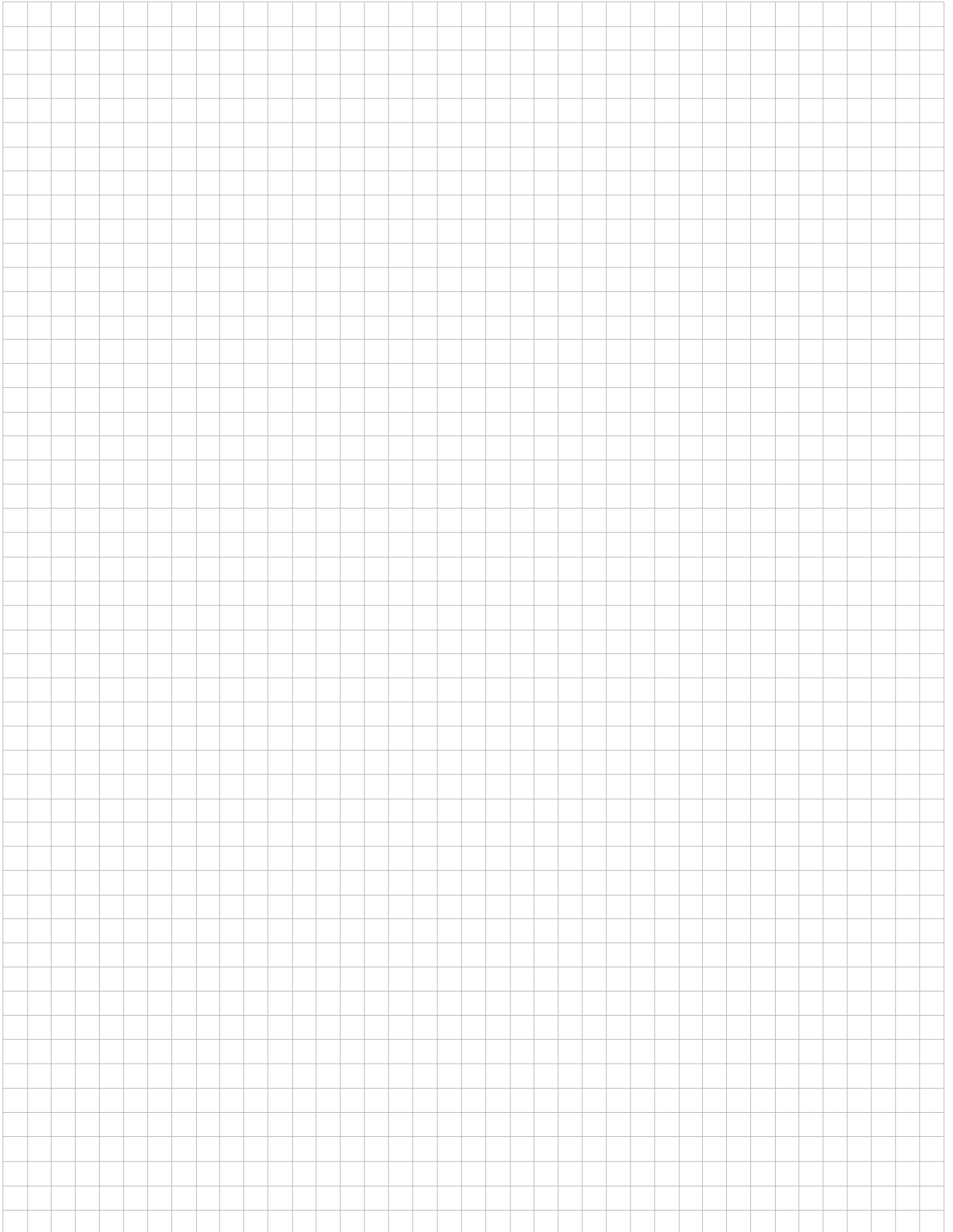
Klamra 180° (szkło - szkło)
Clamp 180° (glass to glass)

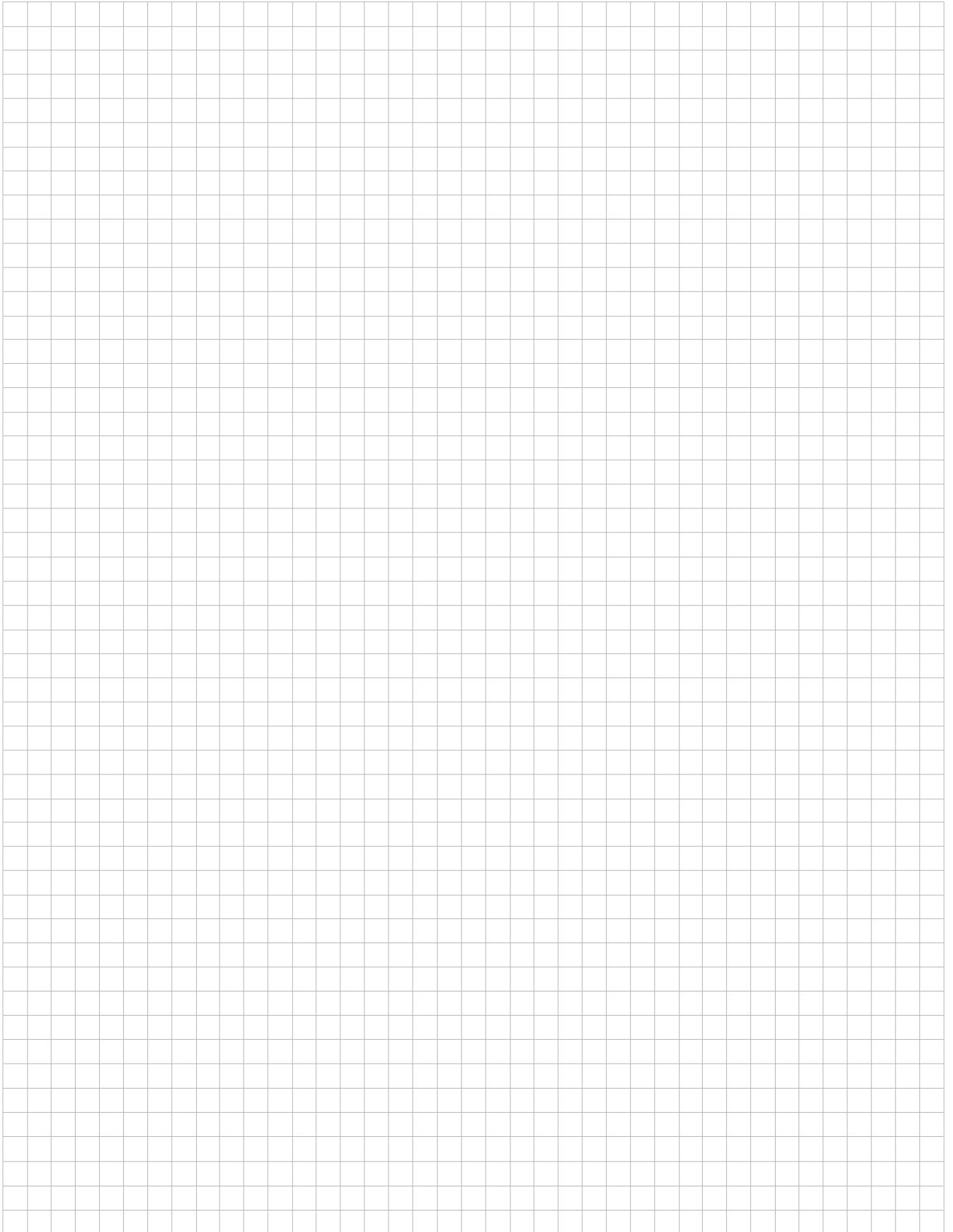


Przygotowanie szkła
Glass preparation



Kod / Code	Wykończenie / Finish
TTSC180 PC	połysk / polish
TTSC180 SC	satyna / satin
material: mosiądz	material: brass
grubość szkła (mm): 6; 8	glass thickness (mm): 6; 8
zalecana siła dokręcania śrub (Nm): 10	recommended torque force (Nm): 10







www.cdapolska.pl



CDA POLSKA sp. z o.o. sp. k.

SIEDZIBA WROCŁAW

ul. Robotnicza 60
53-608 Wrocław

T: +48 71 797 80 28

F: +48 71 797 80 27
biuro@cdapolska.pl

ODDZIAŁ GDYNIA

ul. Morska 306 A
81-006 Gdynia

T/F: +48 58 719 28 78

gdynia@cdapolska.pl

ODDZIAŁ WARSZAWA

ul. Łodygowa 25
03-687 Warszawa

T/F: +48 22 675 05 89

warszawa@cdapolska.pl

www.cdapolska.pl

