

BOLOGNA

Zawiasy i klamry do kabin
prysznicowych
Shower hinges and clamps

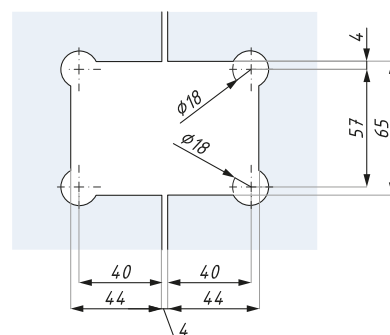
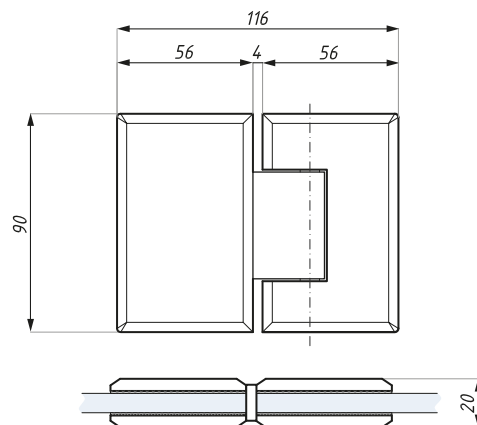


AKCESORIA
DO KABIN
PRYSZNICOWYCH
SHOWER
BOXES
ACCESSORIES



GX990.2

Zawias (szkło - szkło 180°)
Hinge (glass to glass 180°)

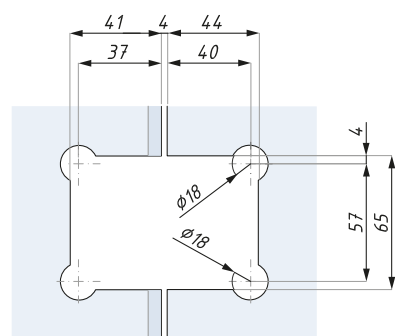
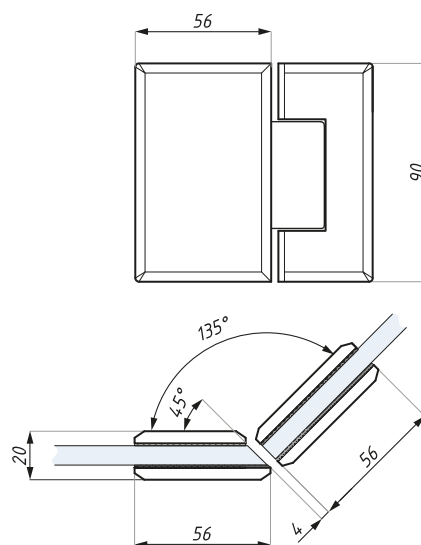


Przygotowanie szkła
Glass preparation

Kod / Code	Wykończenie / Finish
GX990.2PC	chrom połysk / polish chrome
GX990.2SC	chrom satyna / satin chrome
material: mosiądz	material: brass
grubość szkła (mm): 8; 10	glass thickness (mm): 8; 10
max. waga drzwi na parę (kg): 60	max. door weight per pair (kg): 60
max. szerokość drzwi (mm): 900	max. door width (mm): 900
zalecana siła dokręcania śrub (Nm): 10	recommended torque force (Nm): 10

GX990.3

Zawias (szkło - szkło 135°)
Hinge (glass to glass 135°)

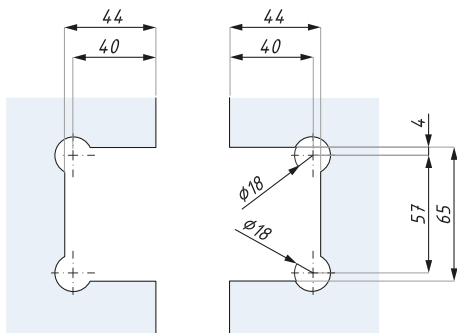
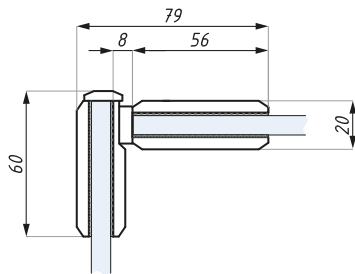
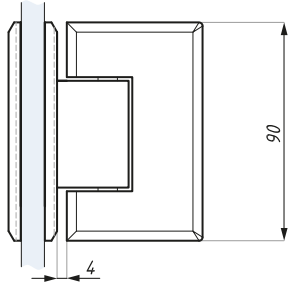


Krawędź szkła 45°
Mitred edge 45°
Przygotowanie szkła
Glass preparation

Kod / Code	Wykończenie / Finish
GX990.3PC	chrom połysk / polish chrome
GX990.3SC	chrom satyna / satin chrome
material: mosiądz	material: brass
grubość szkła (mm): 8; 10	glass thickness (mm): 8; 10
max. waga drzwi na parę (kg): 60	max. door weight per pair (kg): 60
max. szerokość drzwi (mm): 900	max. door width (mm): 900
zalecana siła dokręcania śrub (Nm): 10	recommended torque force (Nm): 10

GX990.4

Zawias (szkło - szkło 90°)
Hinge (glass to glass 90°)



Przygotowanie szkła
Glass preparation



Kod / Code

GX990.4PC

GX990.4SC

Wykończenie / Finish

chrom połysk / polish chrome

chrom satyna / satin chrome

materiał: mosiądz

material: brass

grubość szkła (mm): 8; 10

glass thickness (mm): 8; 10

max. waga drzwi na parę (kg): 60

max. door weight per pair (kg): 60

max. szerokość drzwi (mm): 900

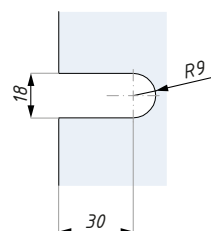
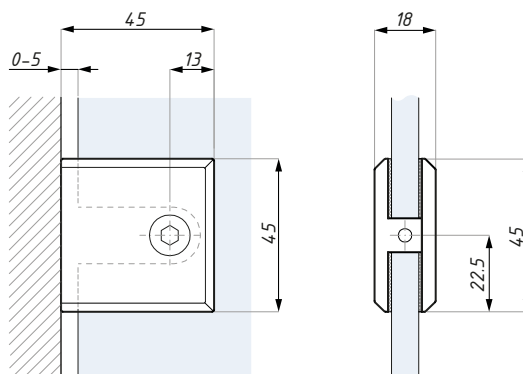
max. door width (mm): 900

zalecana siła dokręcania śrub (Nm): 10

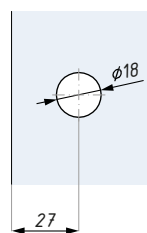
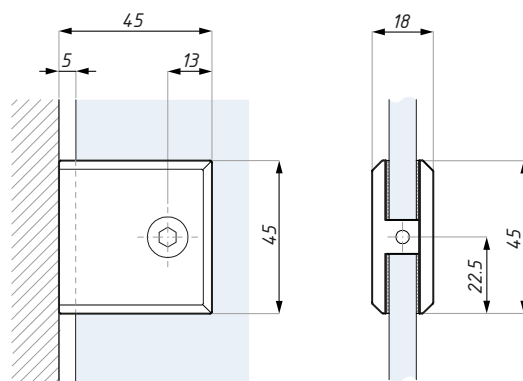
recommended torque force (Nm): 10

PC401

Klamra (szkło-ściana)
Clamp (glass to wall)



Wycięcie w szkłe typu "U"
regulacja 0-5 mm
U-notch glass adjustment 0-5 mm



Standardowe wycięcie - szkło 8 mm
Standard notch for glass 8 mm

Kod / Code

PC401PC

PC401SC

Wykończenie / Finish

chrom połysk / polish chrome

chrom satyna / satin chrome

materiał: mosiądz

grubość szkła (mm): 8; 10

zalecana siła dokręcania śrub (Nm): 10

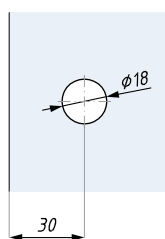
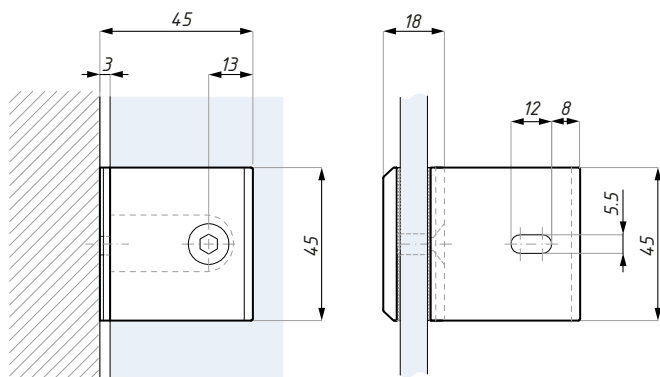
materiał: brass

glass thickness (mm): 8; 10

recommended torque force (Nm): 10

PC401L

Klamra (szkło-ściana 90°)
Clamp (glass to wall 90°)

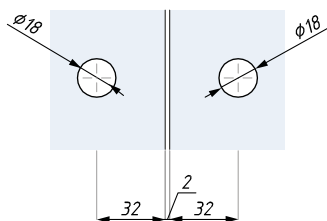
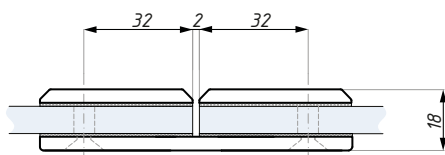
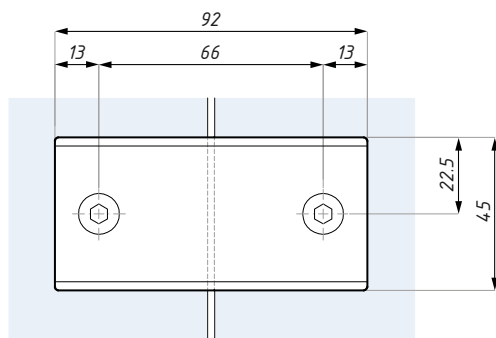


Przygotowanie szkła
Glass preparation

Kod / Code	Wykończenie / Finish
PC401LPC	chrom połysk / polish chrome
PC401LSC	chrom satyna / satin chrome
material: mosiądz / material: brass	
grubość szkła (mm): 8; 10 / glass thickness (mm): 8; 10	
zalecana siła dokręcania śrub (Nm): 10 / recommended torque force (Nm): 10	

PC402

Klamra (szkło-szkło 180°)
Clamp (glass to glass 180°)



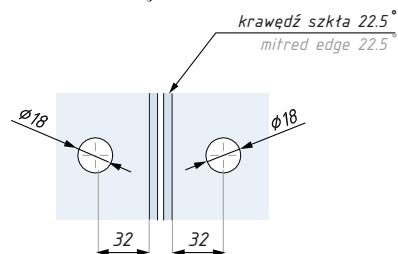
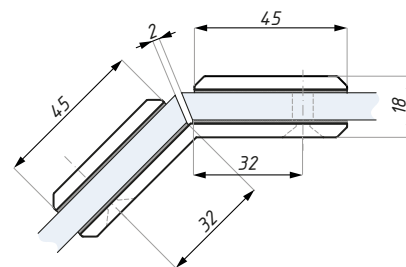
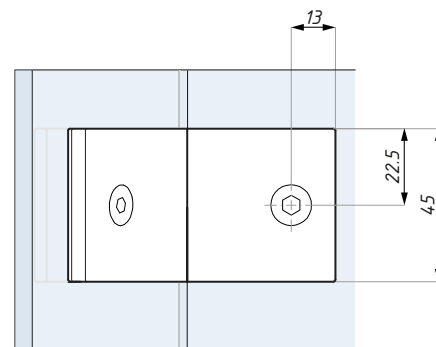
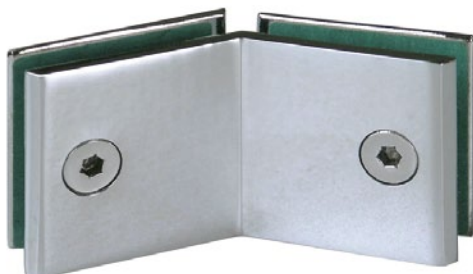
Przygotowanie szkła
Glass preparation



Kod / Code	Wykończenie / Finish
PC402PC	chrom połysk / polish chrome
PC402SC	chrom satyna / satin chrome
material: mosiądz / material: brass	
grubość szkła (mm): 8; 10 / glass thickness (mm): 8; 10	
zalecana siła dokręcania śrub (Nm): 10 / recommended torque force (Nm): 10	

PC403

Klamra (szkło-szkło 135°)
Clamp (glass to glass 135°)



Przygotowanie szkła
Glass preparation

Kod / Code

PC403PC

Wykończenie / Finish

chrom połysk / polish chrome

PC403SC

chrom satyna / satin chrome

materiał: mosiądz

materiał: brass

grubość szkła (mm): 8; 10

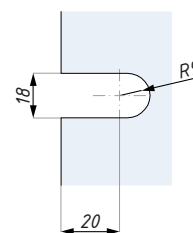
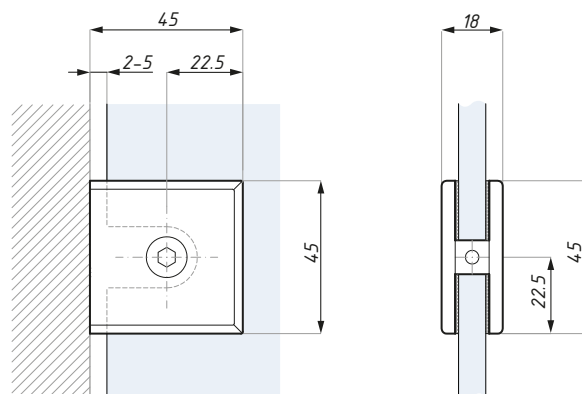
glass thickness (mm): 8; 10

zalecana siła dokręcania śrub (Nm): 10

recommended torque force (Nm): 10

PC406

Klamra (szkło-ściana)
Clamp (glass to wall)



Przygotowanie szkła
Glass preparation

Kod / Code

PC406PC

Wykończenie / Finish

chrom połysk / polish chrome

PC406SC

chrom satyna / satin chrome

materiał: mosiądz

materiał: brass

grubość szkła (mm): 8; 10

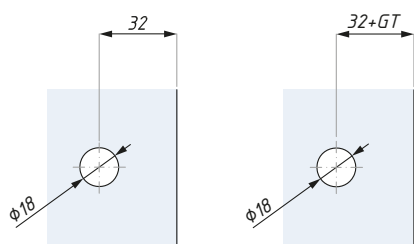
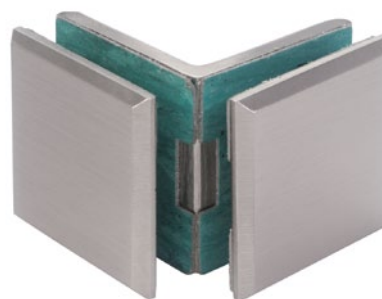
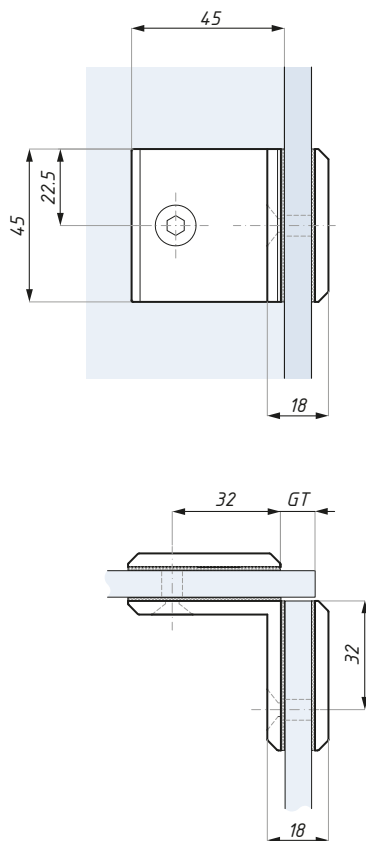
glass thickness (mm): 8; 10

zalecana siła dokręcania śrub (Nm): 10

recommended torque force (Nm): 10

PC414

Klamra (szkło-szkło 90°)
Clamp (glass to glass 90°)



Przygotowanie szkła
Glass preparation

GT- grubość szkła + grubość podkładki
glass thickness + gasket thickness

Kod / Code	Wykończenie / Finish
PC414PC	chrom połysk / polish chrome
PC414SC	chrom satyna / satin chrome
materiał: mosiądz	material: brass
grubość szkła (mm): 8; 10	glass thickness (mm): 8; 10
zalecana siła dokręcania śrub (Nm): 10	recommended torque force (Nm): 10

