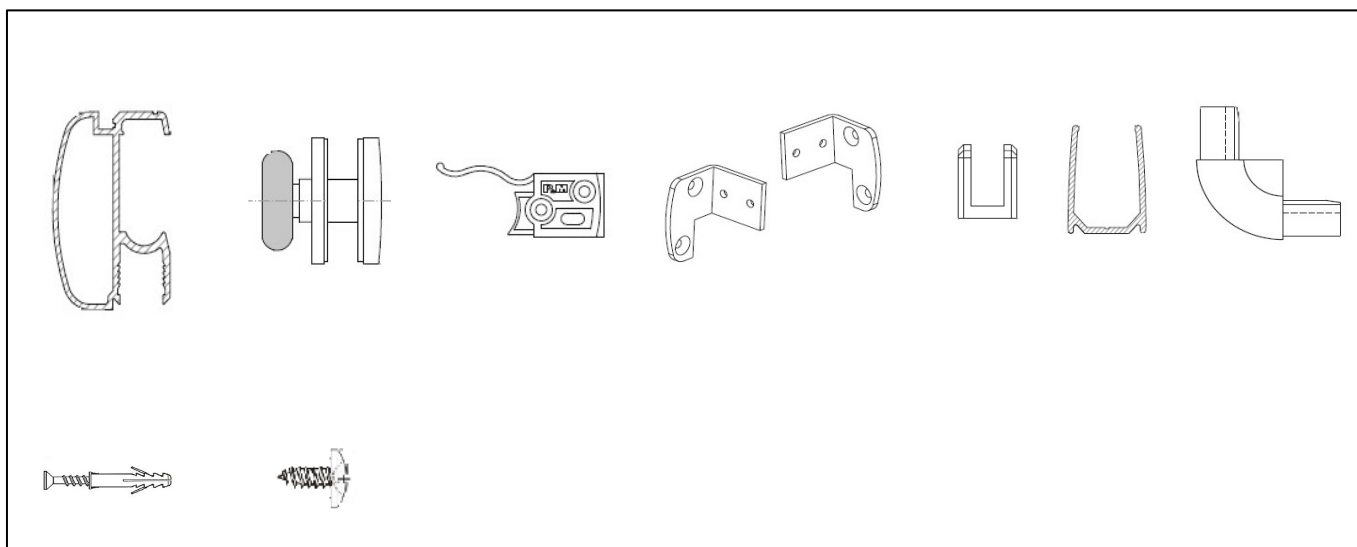
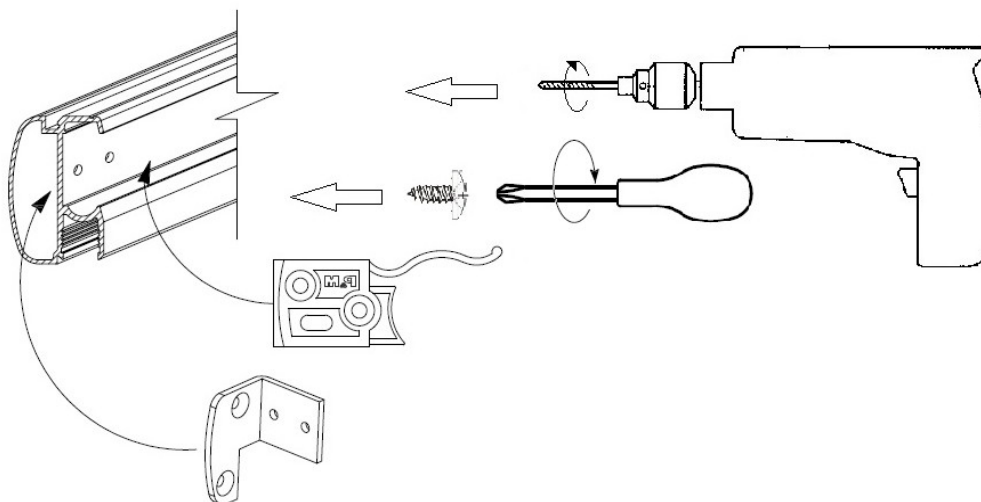


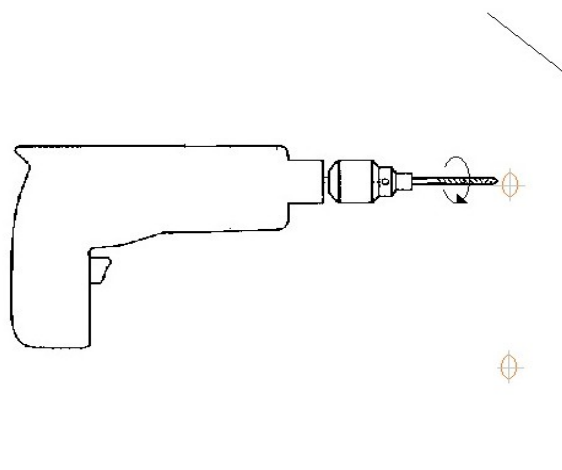
INSTRUKCJA MONTAŻU SYSTEMU PRZESUWNEGO SF40



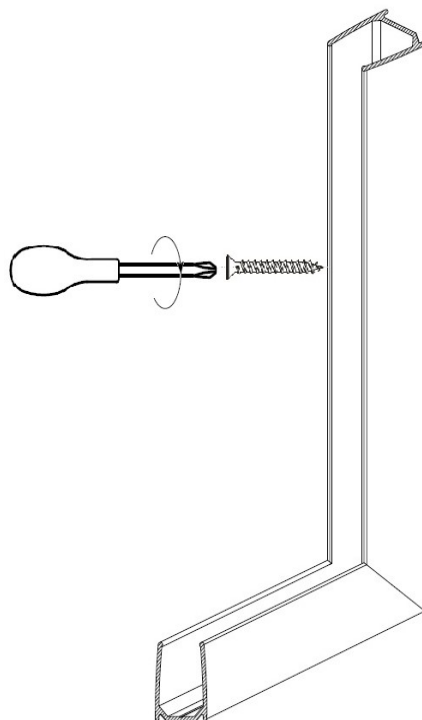
1.



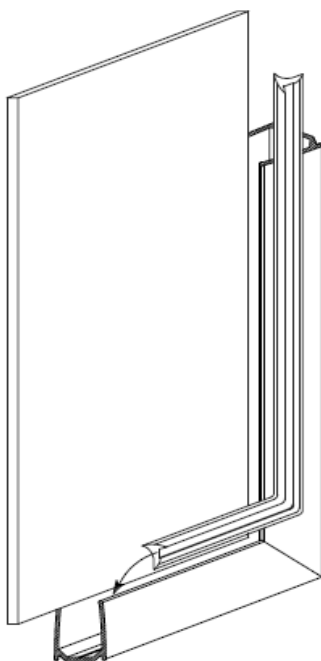
2.



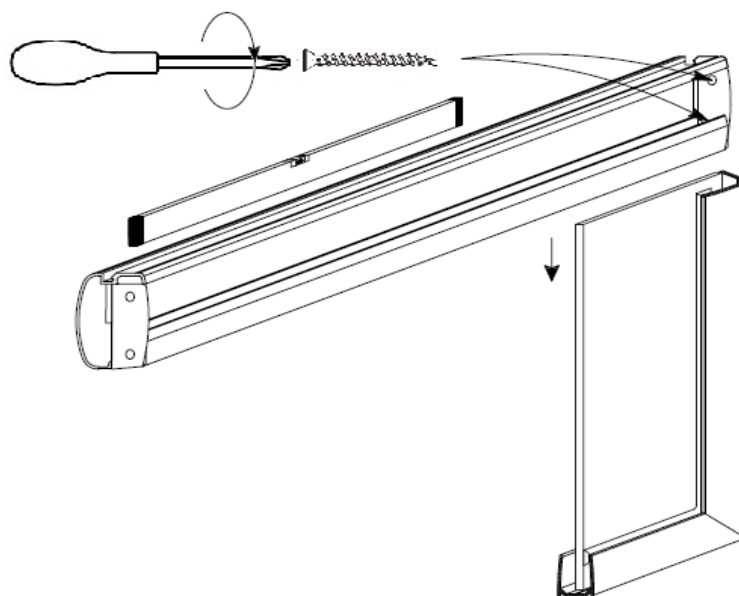
3.



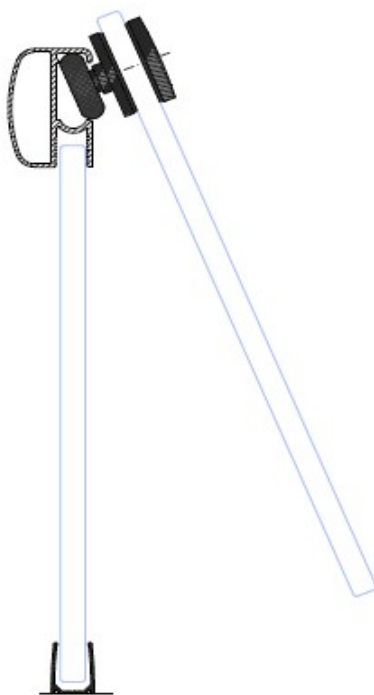
4.



5.



6.



7.

