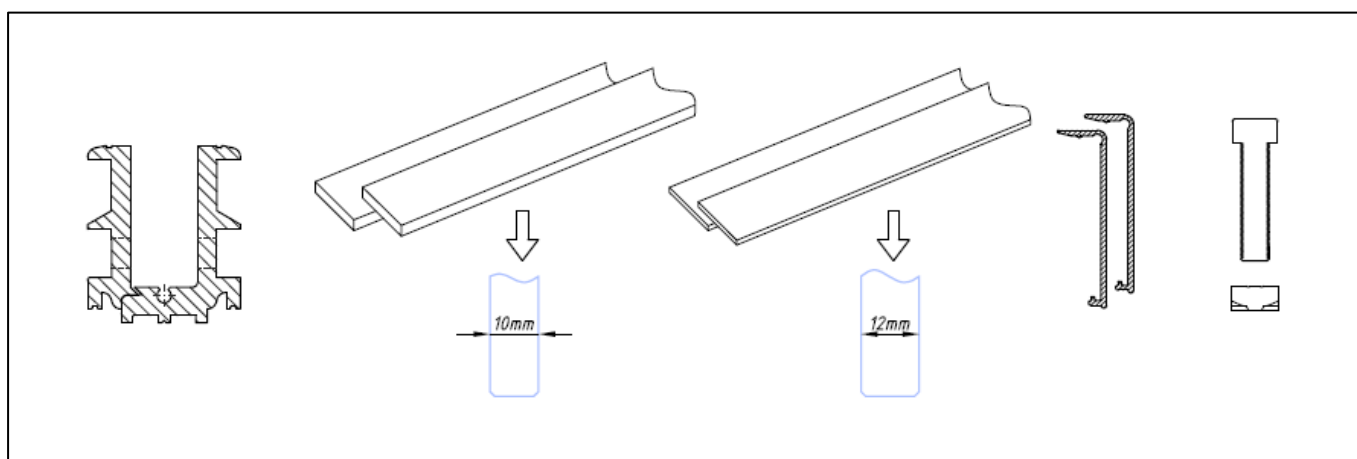


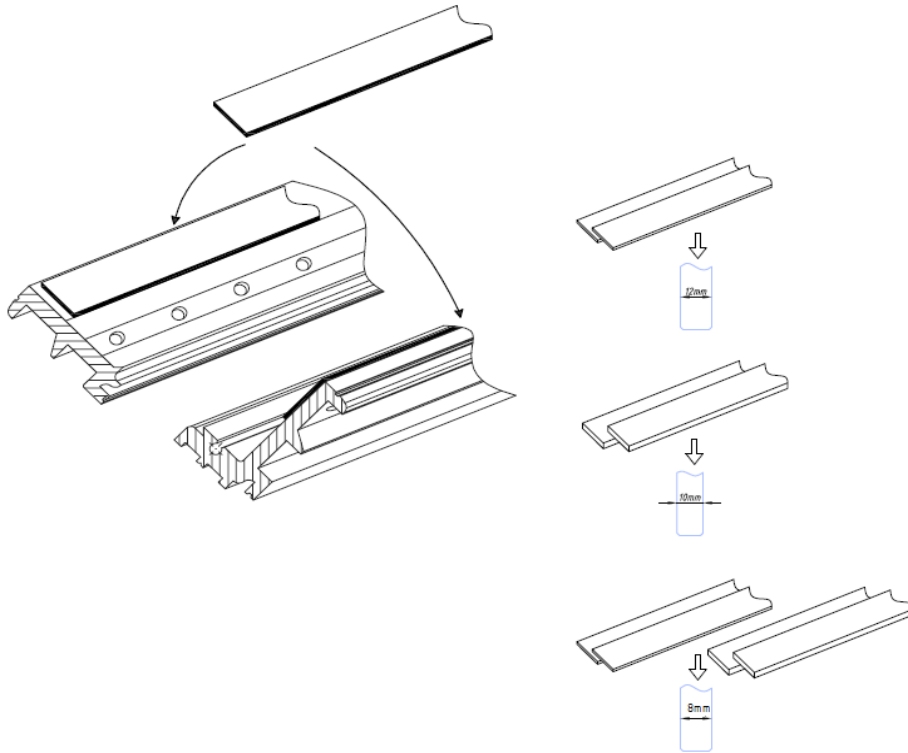
INSTRUKCJA MONTAŻU LISTW DRM



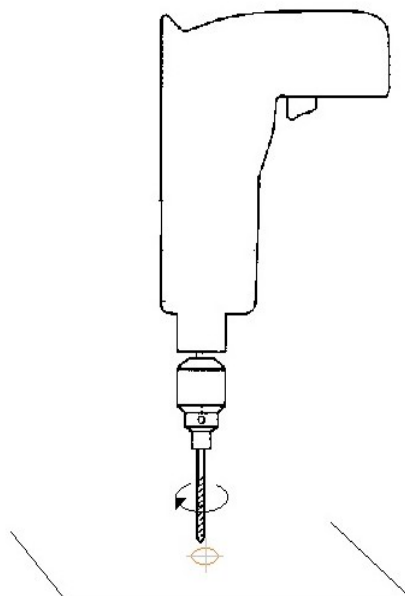
I. DRM38



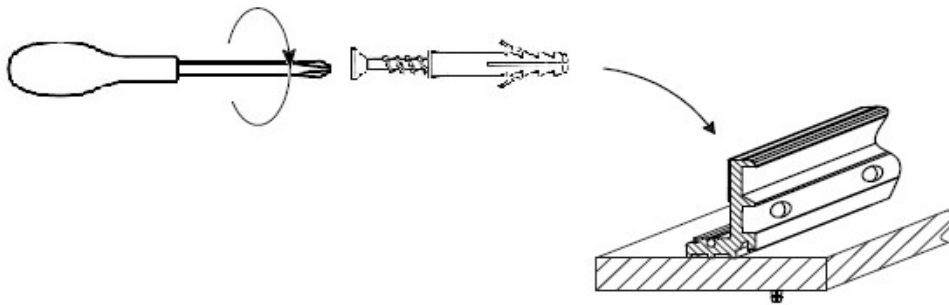
1. T: +48 71 797 80 28
F: +48 71 797 80 27
biuro@cdakcesoria.pl
www.cdakcesoria.pl



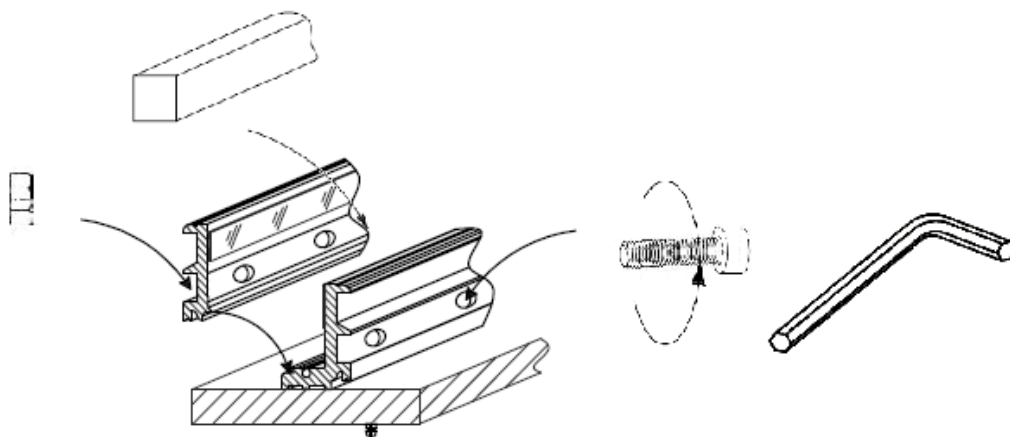
2.



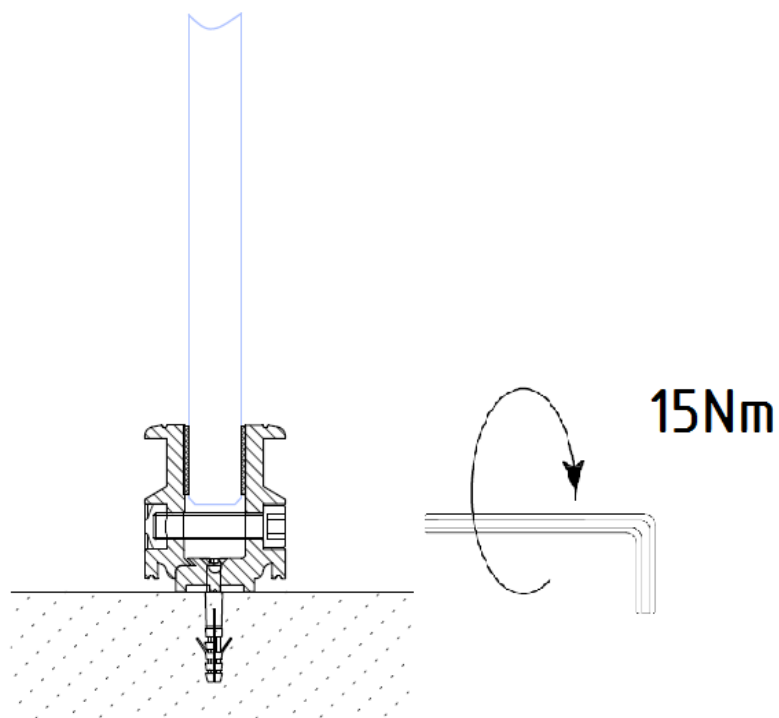
3. T: +48 71 797 80 28
F: +48 71 797 80 27
biuro@cdakcesoria.pl
www.cdakcesoria.pl



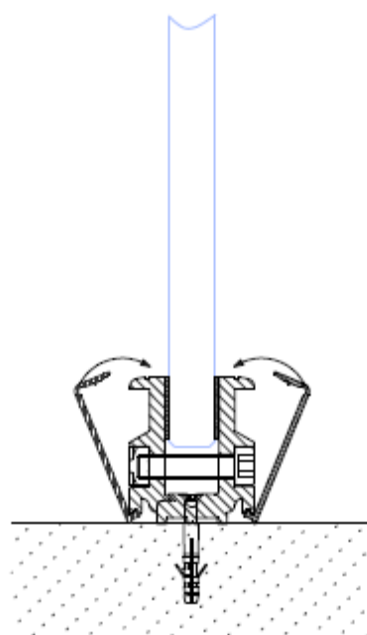
4.



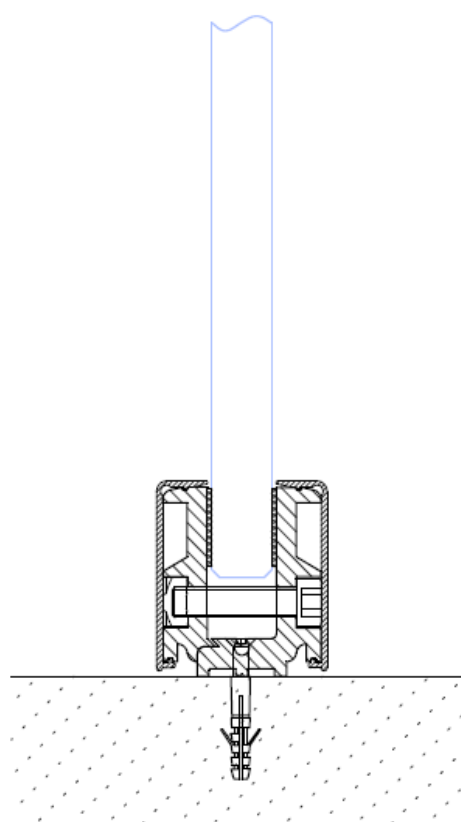
5. T: +48 71 797 80 28
F: +48 71 797 80 27
biuro@cdakcesoria.pl
www.cdakcesoria.pl



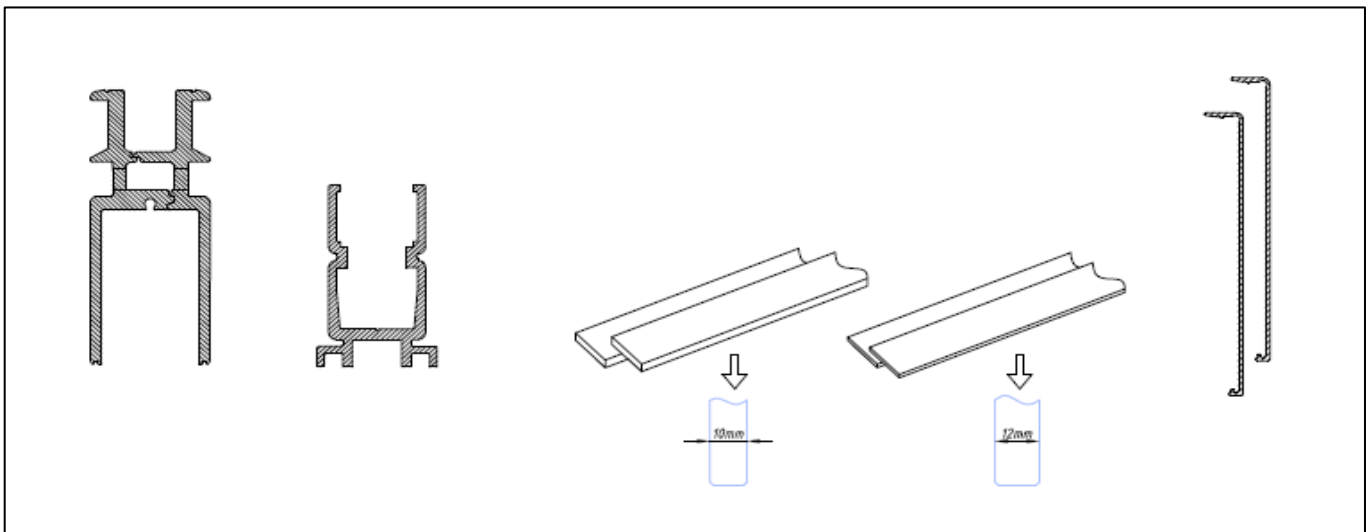
6.



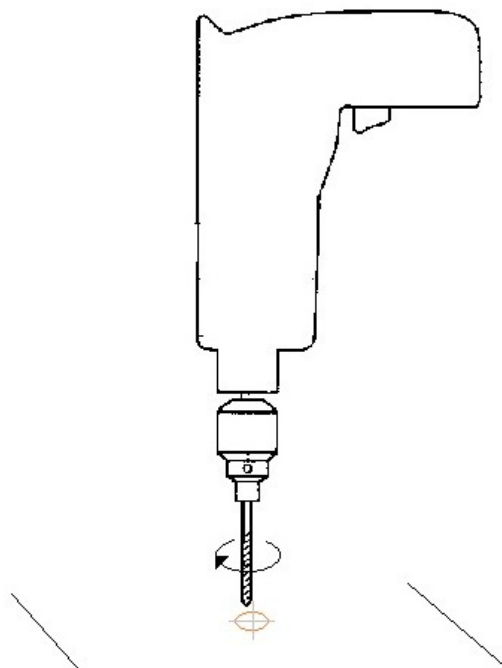
7. T: +48 71 797 80 28
F: +48 71 797 80 27
biuro@cdakcesoria.pl
www.cdakcesoria.pl



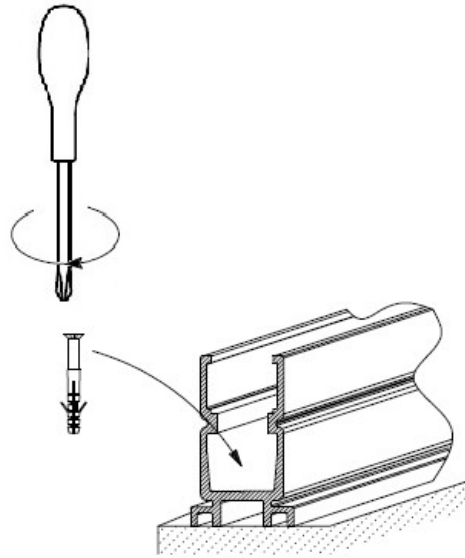
II. DRM80/DRM100



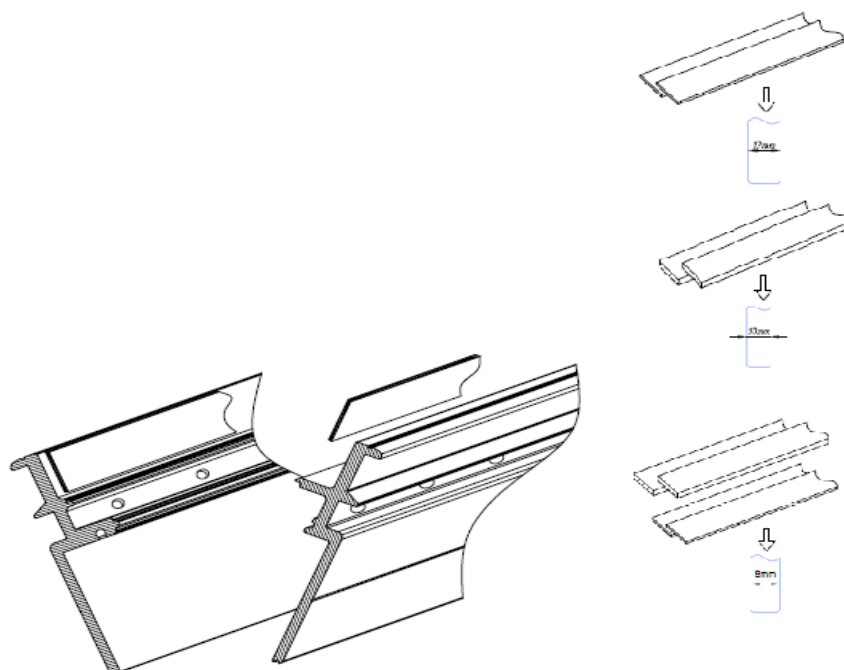
1.



2. T: +48 71 797 80 28
F: +48 71 797 80 27
biuro@cdakcesoria.pl
www.cdakcesoria.pl

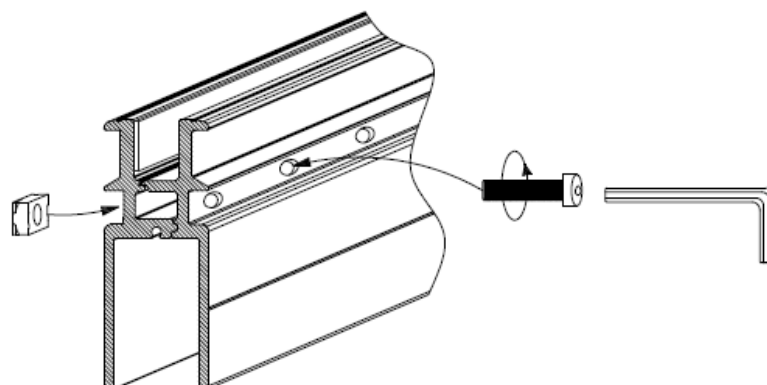


3.

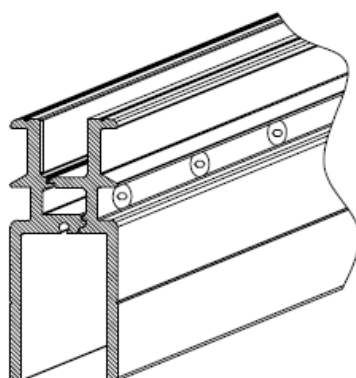


4.

T: +48 71 797 80 28
F: +48 71 797 80 27
biuro@cdakcesoria.pl
www.cdakcesoria.pl

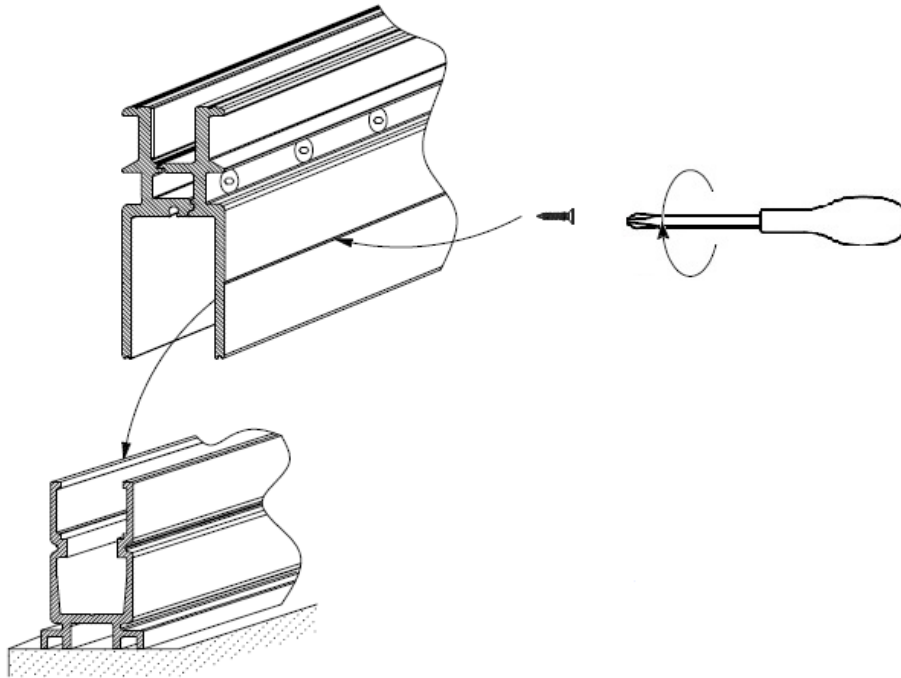


5.

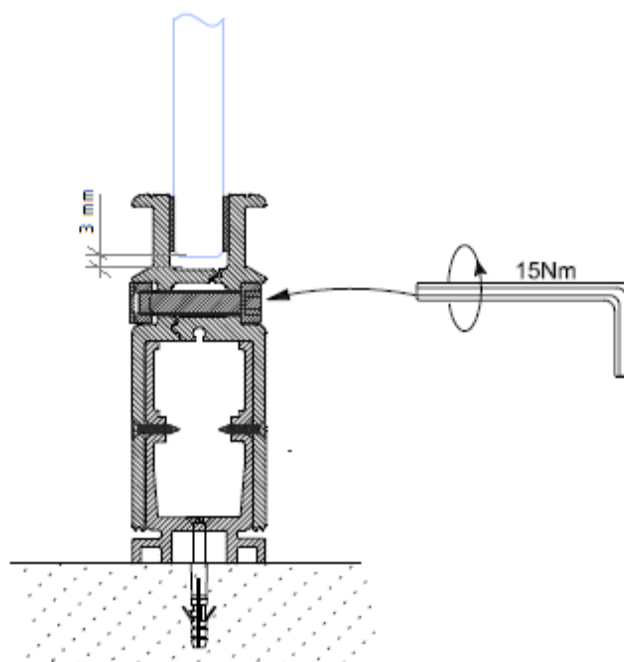


6.

T: +48 71 797 80 28
F: +48 71 797 80 27
biuro@cdakcesoria.pl
www.cdakcesoria.pl

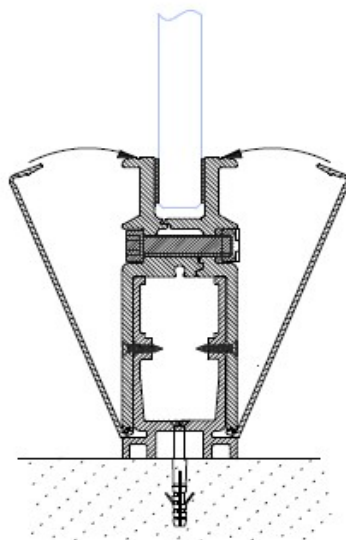


7.



8.

T: +48 71 797 80 28
F: +48 71 797 80 27
biuro@cdakcesoria.pl
www.cdakcesoria.pl



9.

