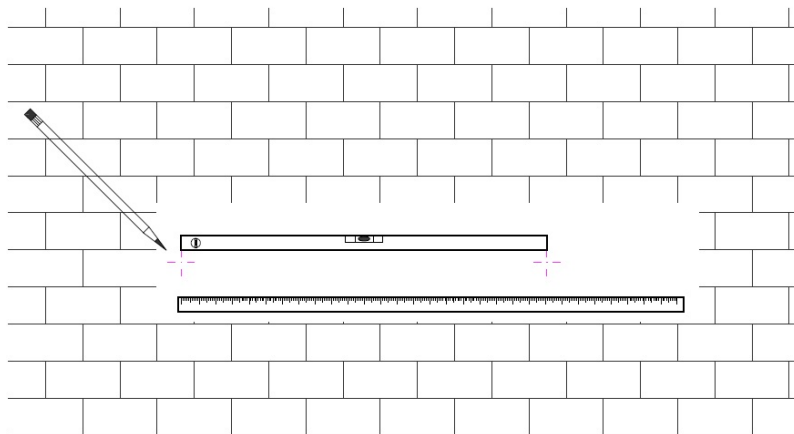


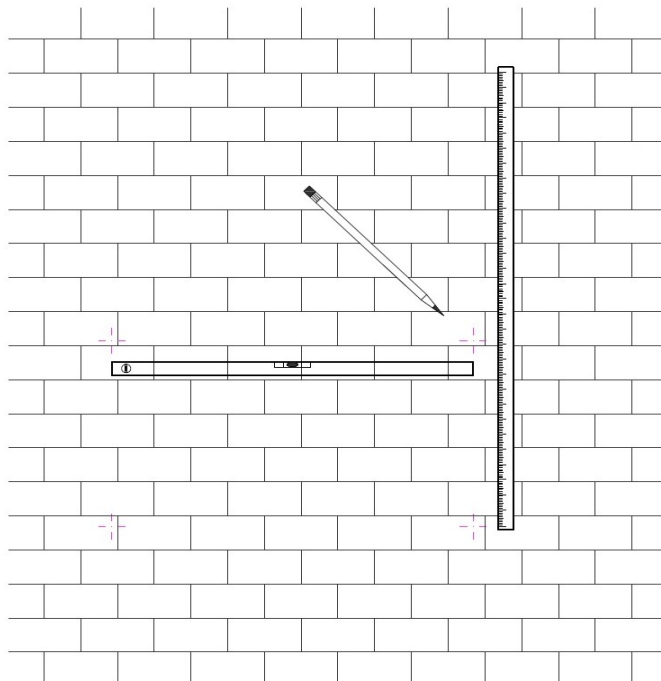
INSTRUKCJA MONTAŻU SYSTEMU MERANO



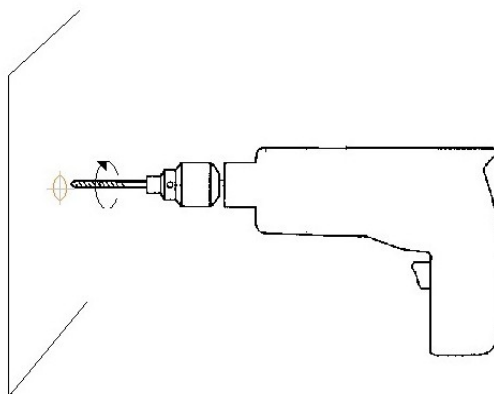
1.



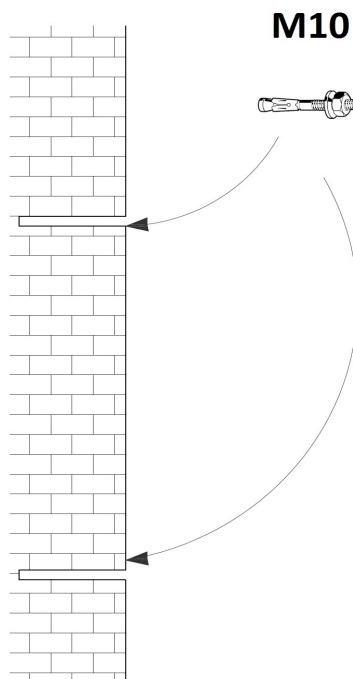
2.



3.

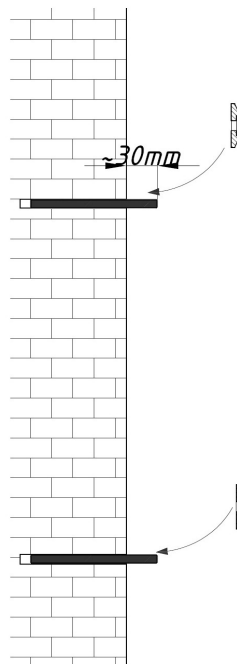


4.

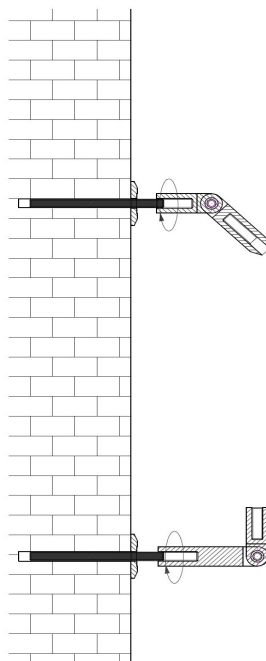


T: +48 71 797 80 28
F: +48 71 797 80 27
biuro@cdakcesoria.pl
www.cdakcesoria.pl

5.



6.



T: +48 71 797 80 28
F: +48 71 797 80 27
biuro@cdakcesoria.pl
www.cdakcesoria.pl

7.



8.



T: +48 71 797 80 28
F: +48 71 797 80 27
biuro@cdakcesoria.pl
www.cdakcesoria.pl

9.

